

# BRUGS- OG VEDLIGEHOLDELSESMANUAL

 **FIMAP**<sup>®</sup>



## GENIE E

ED. 11-2008

DA

Doc. 10004515  
Ver. AA



---

Beskrivelserne i denne publikation er ikke bindende.

Virksomheden forbeholder sig retten til at foretage de ændringer på komponenter, detaljer og tilbehør, som måtte skønnes nødvendige med henblik på at forbedre produktet eller på grund af konstruktionsmæssige eller handelsmæssige behov.

Det er forbudt at kopiere, også delvist, alt tekst og alle tegninger i denne publikation i medfør af loven.

---

Virksomheden forbeholder sig retten til at foretage tekniske ændringer og/eller ændringer på tilbehør. Billederne skal udelukkende betragtes som vejledende og er ikke bindende med henblik på design og udstyr.

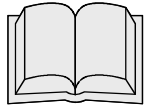
---

#### Anvendte symboler i denne manual

---



Symbol med åben bog og et i:  
Angiver, at man skal konsultere brugsanvisningerne



Symbol med åben bog:  
Angiver, at operatøren skal læse manualen inden brug af maskinen



Advarselssymbol  
Læs nøje afsnittene med dette symbol, da de indeholder vigtige sikkerhedsanvisninger for operatøren og maskinen



Bortskaffelsessymbol  
Læs nøje afsnittene med dette symbol vedrørende bortskaffelse af maskinen

---



## OVERSIGT

<b>LEVERING AF MASKINEN</b> .....	<b>4</b>
<b>SERIENUMMERSKILT</b> .....	<b>4</b>
<b>INDLEDENDE BEMÆRKNINGER</b> .....	<b>4</b>
<b>TEKNISK BESKRIVELSE</b> .....	<b>5</b>
<b>SYMBOLER PÅ MASKINEN</b> .....	<b>6</b>
<b>ALMINDELIGE SIKKERHEDSREGLER</b> .....	<b>7</b>
<b>KLARGØRING AF MASKINEN</b> .....	<b>8</b>
1. TRANSPORT AF DEN EMBALLEREDE MASKINE .....	8
2. UDPAKNING AF MASKINEN .....	8
3. FLYTNING OG TRANSPORT AF DEN UDPAKKEDE MASKINE .....	8
4. TILSLUTNING AF MASKINEN .....	9
5. FASTGØRING AF HÅNDTAG .....	9
6. RENGØRINGSMIDDELOPLØSNING.....	9
7. SPILDEVANDSTANK .....	10
8. FRISKVANDSTANK .....	10
<b>BRUG</b> .....	<b>11</b>
1.KLARGØRING TIL BRUG .....	11
2.AFBRYDER VED FULD TANK .....	11
3.FREMFØRING.....	12
<b>EFTER ENDT ARBEJDE</b> .....	<b>13</b>
<b>DAGLIG VEDLIGEHOLDELSE</b> .....	<b>14</b>
1.RENGØRING AF SPILDEVANDSTANK.....	14
2.RENGØRING AF SUGEFOD .....	14
3.UDSKIFTNING AF SUGEGUMMI .....	15
4.AFMONTERING AF BØRSTE .....	15
<b>PERIODISK VEDLIGEHOLDELSE</b> .....	<b>16</b>
1.RENGØRING AF SUGEFODENS SLANGE.....	16
2.RENGØRING AF FILTER OG FRISKVANDSTANK.....	16
<b>KONTROL AF KORREKT FUNKTION</b> .....	<b>17</b>
1.SIKKERHED PÅ DET ELEKTRISKE ANLÆG .....	17
2.UTILSTRÆKKELIG VAND PÅ BØRSTERNE .....	17
3.MASKINEN RENGØR IKKE TILSTRÆKKELIGT .....	17
4. SUGEFODEN TØRRER IKKE TILSTRÆKKELIGT .....	17
5.OVERDREVEN SKUMDANNELSE .....	17
<b>VALG OG BRUG AF BØRSTER</b> .....	<b>18</b>
<b>ANBEFALET STRØMFORLÆNGERLEDNING</b> .....	<b>18</b>
<b>BORTSKAFFELSE AF MASKINEN</b> .....	<b>19</b>
<b>EF-OVERENSSTEMMELSESERKLÆRING</b> .....	<b>20</b>



---

## Levering af maskinen

---

Ved levering af maskinen skal man altid straks kontrollere, at alt materiale, som angivet på fragtsedlen, følger med, samt at maskinen ikke har lidt skade under transport. Hvis dette er tilfældet, skal man give besked om skaderne til fragtfirmaet og til vores kundeserviceafdeling. Kun på ovennævnte vis kan man få leveret det manglende materiale og opnå skadeserstatning.

---

## Serienummerskilt

---



---

## Indledende bemærkninger

---

Dette er en gulvvaske- og tørremaskine, der ved hjælp af en roterende mekanisk børste og en kemisk blanding af vand og rengøringsmiddel kan rengøre enhver type gulv og under fremføring kan opsamle det fjernede snavs og det overskydende rengøringsmiddel.

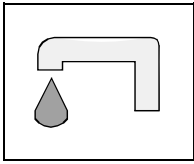
**Maskinen må kun anvendes til dette formål.** Selv den bedste maskine kan kun fungere godt og fordelagtigt, hvis den anvendes og vedligeholdes korrekt. Man bør derfor læse disse brugsanvisninger omhyggeligt og konsultere dem, hvis der opstår problemer under brug af maskinen. Hvis det bliver nødvendigt, står vores kundeserviceafdeling og forhandlerne til rådighed med gode råd eller direkte serviceindgreb.



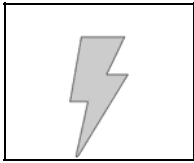
<b>TEKNISK BESKRIVELSE</b>	<b>UM</b>	<b>Genie E</b>
Nominel effekt	W	480
Arbejdsbredde	mm	350
Bredde på bageste sugefod	mm	440
Arbejdskapacitet	m <sup>2</sup> /h	1050
Vandforbrug	g/m <sup>2</sup>	-
Børster (diameter eller længde)	Ø mm	350
Børsteomdrejninger	omdr./min.	140
Tryk på børster	Kg	17,7
Børstemotor - Nominel spænding	V/Hz	230/50
Børstemotor - Maks. strømforbrug	W	250
Fremdrift		semi-aut.
Fremføringshastighed	Km/h	3
Maks. hældning		2%
Sugemotor - Nominel spænding	V/Hz	230/50
Sugemotor - Maks. strømforbrug	W	220
Indsugningens vakuumtryk	mbar	722
Friskvandstank	l	7,5
Spildevandstank	l	9,3
Maskinvægt i tom tilstand (inkl. børste og tanke)	Kg	35,2
Maskinvægt i tom tilstand (uden børste og spildevandstank)	Kg	31,1
Maskinens mål i åben tilstand (Længde / Højde / Bredde)	mm / mm / mm	620 / 1050 / 440
Maskinens mål i sammenfoldet tilstand (Længde / Højde / Bredde)	mm / mm / mm	885 / 425 / 440
Lydtryksniveau (i overensstemmelse med IEC 704/1)	dB (A)	69,28
Vibrationsniveau	m/s <sup>2</sup>	1,79



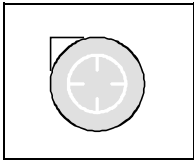
## SYMBOLER PÅ MASKINEN



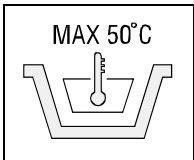
Vandhane  
Angiver placering af magnetventilens afbryder



Spænding  
Angiver placering af maskinens strømafbryderkontakt



Sugemotor  
Angiver placering af sugemotorens afbryder



Angiver maks. temperatur på rengøringsmiddelopløsningen  
Findes ved siden af påfyldningen på friskvandstanken.



## ALMINDELIGE SIKKERHEDSREGLER

### De herunder angivne regler skal følges for at undgå skade på operatør eller maskine.

- ρ Læs omhyggeligt skiltene på maskinen. Undgå under alle omstændigheder at tildække dem og udskift dem straks, hvis de bliver ulæselige.
- ρ Maskinen må udelukkende anvendes af autoriseret personale, der er oplært i brug af maskinen.
- ρ Når maskinen er i gang, skal man holde øje med personer i nærheden, især børn.
- ρ Maskinen er ikke beregnet til rengøring af tæpper
- ρ Stikkontakten til maskinens stik skal være forsynet med almindelig jordforbindelse.
- ρ Undgå at beskadige maskinens strømforsyningskabel ved at klemme eller bøje det.
- ρ Pas på ikke at lade strømforsyningskablet komme i kontakt med den roterende børste.
- ρ Hvis maskinens strømforsyningskabel beskadiges, skal man straks rette henvendelse til et **FIMAP** servicecenter.
- ρ Bland ikke rengøringsmidler af forskellig type for at undgå farlige blandinger.
- ρ Støt ikke væskebeholdere på selve maskinen.
- ρ Maskinen skal oplagres et sted med en temperatur på mellem -25°C og +55°C og aldrig udenfor, hvis luftfugtigheden er høj.
- ρ Anvendelsesbetingelser: omgivende temperatur på mellem 0°C og 40°C med en relativ luftfugtighed på mellem 30 og 95%.
- ρ Anvend kun maskinen på lukkede områder, og udsæt den aldrig for regnvejr.
- ρ Tag ikke maskinen i brug i eksplosive omgivelser.
- ρ Brug aldrig maskinen som transportmiddel.
- ρ Brug ikke syreholdige opløsninger, der kan beskadige maskinen.
- ρ Undgå, at børsterne roterer, når maskinen står stille, så gulvet ikke beskadiges.
- ρ Opsug ikke brandfarlige væsker.
- ρ Brug ikke maskinen til opsamling af farligt støv.
- ρ I tilfælde af brand skal man bruge en pulverslukker. Brug ikke vand.
- ρ Stød ikke imod reoler eller stilladser, hvor der er fare for at genstande kan falde ned. Operatøren skal altid være udstyret med passende personlige værnemidler (handsker, sko, hjelm, beskyttelsesbriller osv.)
- ρ Brug ikke maskinen på overflader med hældninger, der er større end angivet på typeskiltet.
- ρ Maskinen skal udføre vask og tørring samtidig. Anden brug må kun udføres på områder med adgang forbudt for uvedkommende. Der skal være tydelig angivelse af vådt gulv med dertil egnede skilte.
- ρ Hvis maskinen fungerer uregelmæssigt, skal man sikre sig, at det ikke skyldes manglende vedligeholdelse. I modsat fald skal man kontakte et **FIMAP** servicecenter.
- ρ Hvis der er behov for udskiftning af komponenter, skal man altid bede om ORIGINALE reservedele hos en forhandler og/eller et autoriseret **FIMAP** salgsted.
- ρ Ved ethvert vedligeholdelsesindgreb skal man slukke for maskinen og tage strømstikket ud af stikkontakten.
- ρ Tag ikke beskyttelsesanordninger af, som kræver brug af værktøj.
- ρ **Vask ikke maskinen ved brug af vandstråler rettet direkte mod maskinen eller under tryk og brug ikke ætsende rengøringsmidler.**
- ρ Indbring maskinen til eftersyn hos et **FIMAP** servicecenter én gang om året.
- ρ For at undgå aflejring på filtret i friskvandstanken skal man undgå at fylde rengøringsmiddelopløsningen i tanken mange timer før brug af maskinen.
- ρ Inden maskinen tages i brug, skal man kontrollere, at alle døre og skærme er placeret, som anvist i denne brugs- og vedligeholdelsesmanual.
- ρ Sørg for at bortskaffe forbrugsprodukter i henhold til de gældende regler.
- ρ Efter mange års brug, når **FIMAP** maskinen skal kasseres, skal dens dele og materialer bortskaffes på korrekt vis, særligt olier og elektriske komponenter. Vær opmærksom på, at selve maskinen er bygget udelukkende ved brug af genbrugsmaterialer.
- ρ Brug kun de børster, der følger med maskinen eller som anvist i brugermanualen (side 19). Brug af andre børster kan mindske sikkerheden.
- ρ Maskinen er ikke beregnet til at blive betjent af børn eller personer uden de fornødne fysiske eller mentale evner, eller personer uden erfaring eller kendskab til maskinen, medmindre dette sker under nøje overvågning og instruktion fra en person, der er ansvarlig for deres sikkerhed.
- ρ Børn skal holdes under opsyn, så det sikres, at de ikke leger med maskinen.

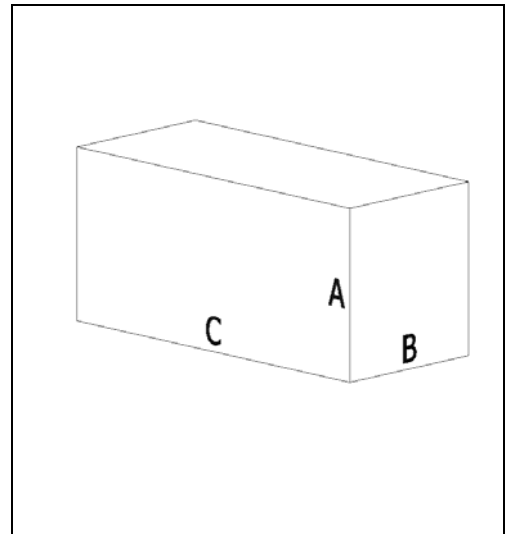


## KLARGØRING AF MASKINEN

### 1. TRANSPORT AF DEN EMBALLEREDE MASKINE

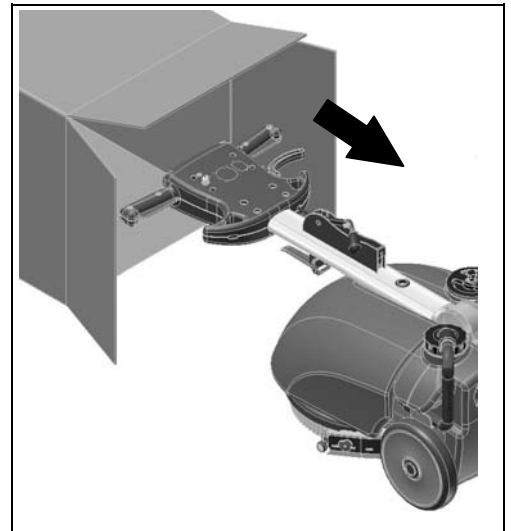
Maskinen er pakket ind i en særlig emballage.  
Hver palle består af fire maskiner på to plan.  
Der kan højst anbringes to emballager oven på hinanden.  
Den samlede vægt på hver emballage er 35 kg  
Målene er følgende:

- A : 500mm
- B : 500mm
- C : 1150mm



### 2. UDPAKNING AF MASKINEN

1. Åbn emballagen i den angivne side.
2. Tag maskinen ud af emballagen.

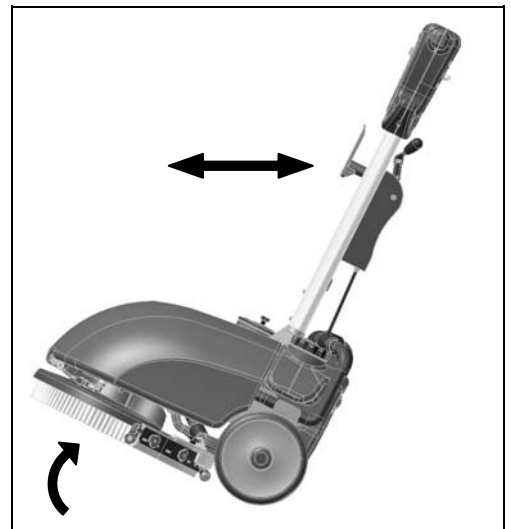


### 3. FLYTNING OG TRANSPORT AF DEN UDPAKKEDE MASKINE

Genie E kan håndteres i alle situationer og kan nemt transporteres, også i små køretøjer.

Man skal blot løfte den forreste del af maskinen i håndtaget, og herefter kan man ved hjælp af de store baghjul trække maskinen af sted og læsse den på en varevogn ved brug af en almindelig rampe.

Genie E kan nemt transporteres også i en bil. Ved hjælp af det sammenklappelige håndtag kan maskinen foldes sammen (se fastgøring af håndtag) og med en kollegas hjælp kan den placeres i bagagerummet på en bil uden at man behøver afmontere nogen dele.







## KLARGØRING AF MASKINEN

### 4. TILSLUTNING AF MASKINEN

For tilslutning skal man gøre følgende:

1. Tilslut forlængerledningen (følger ikke med) til stikket fra håndtaget.
2. Fastgør ledningen til håndtagets ledningsholder (2) foran på håndtaget.
3. Tilslut forlængerledningen til stikkontakten i væggen.



**VÆR OPMÆRKSOM:** Inden forlængerledningen tilsluttes stikkontakten skal man kontrollere, at afbryderne er i slukket position "0" !



### 5. FASTGØRING AF HÅNDTAG

Håndtaget leveres af indpakningsmæssige årsager foldet sammen og skal sættes i arbejdsposition. Det gøres på følgende måde:

1. Løft håndtaget ved at trække grebet opad, som vist med pilen
2. Anbring maskinen i arbejdsposition

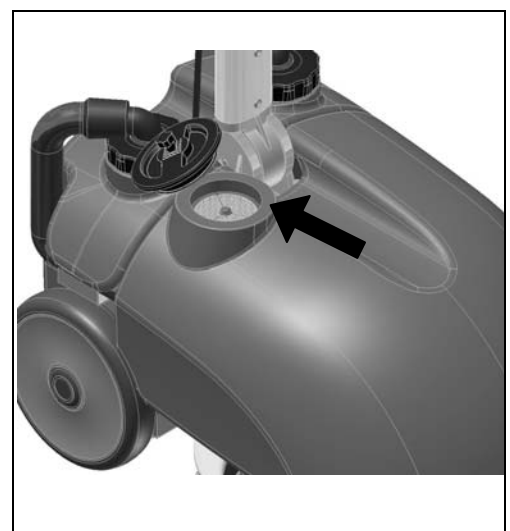


### 6. RENGØRINGSMIDDELOPLØSNING

Fyld friskvandstanken med rent vand ved en temperatur, der ikke overstiger 50°C, og tilsæt rengøringsmidlet i en koncentration og efter anvisninger, som angivet af fabrikanten. For at undgå overdreven dannelse af skum, som kan skade sugemotoren, skal man bruge mindst mulig rengøringsmiddel.



**VÆR OPMÆRKSOM:** Brug altid et ikke-skummende rengøringsmiddel. For at undgå at der dannes skum, skal man inden arbejdet påbegyndes tilsætte en lille mængde skumhæmmende væske i spildevandstanken. Undgå brug af ren syre.

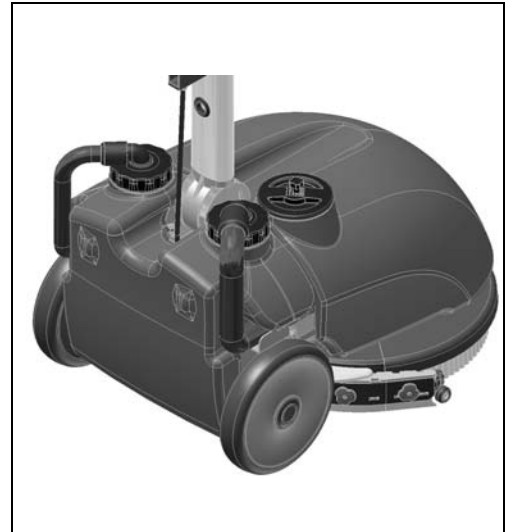




## KLARGØRING AF MASKINEN

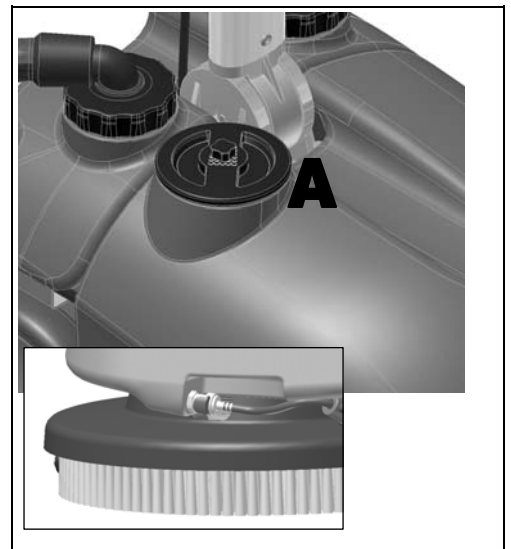
### 7. SPILDEVANDSTANK

Kontroller, at spildevandstanken er sat korrekt på i dens holder og at slangerne er korrekt ført ind i tankens samlinger.  
Kontroller, at propperne er lukket korrekt.



### 8. FRISKVANDSTANK

Kontroller, at proppen er korrekt sat i og at udluftningsstiften er sænket (A).  
Kontroller, at ventilen er korrekt tilkoblet (B).





## BRUG

### 1. KLARGØRING TIL BRUG

Inden tankene sættes på skal man gøre følgende:

1. Kontroller, at afbrydere er i slukket position "0"
2. Tilslut ledningen til stikkontakten



3. Udfør handlingerne som beskrevet for klargøring af maskinen
4. Sænk håndtaget til styring af sugefoden for at påbegynde arbejdet



5. Tryk på hovedkontakten (1), og kontroller, at den grønne lampe lyser
  6. Tryk på sugekontakten (2)
  7. Tryk på magnetventilens afbryder (3)
- Nu er maskinen klar til arbejde, indtil hele rengøringsmiddelopløsningen er brugt op, og betjenes ved hjælp af grebet, der aktiverer børsterne (4)



### 2. AFBRYDER VED FULD TANK

Maskinen er udstyret med et filter, der griber ind, når spildevandstanken er fuld, og lukker for sugeslangen.

I sådanne tilfælde skal man slukke for maskinen og tømme spildevandstanken.



**VÆR OPMÆRKSOM:** Denne handling kræver brug af handsker til beskyttelse imod kontakt med farlige blandinger.





## BRUG

### 3. FREMFØRING

Maskinen trækkes frem af børsten, der arbejder i hældning og således kan trække maskinen frem.



**VÆR OPMÆRKSOM:** Ved tilbageføring, også over kort afstand, skal man sikre sig, at sugefoden er løftet fra gulvet.

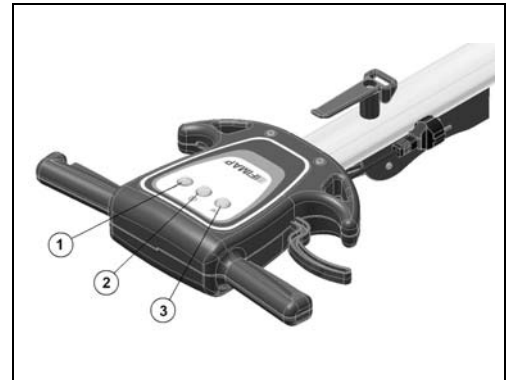




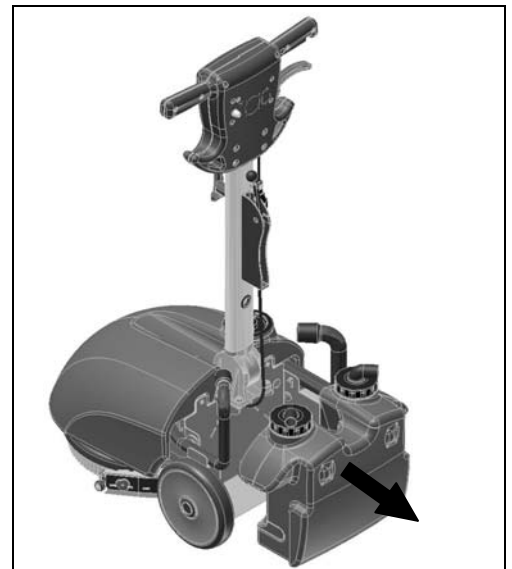
## EFTER ENDT ARBEJDE

Efter endt arbejde skal man, inden der udføres nogen form for vedligeholdelse, gøre følgende:

1. Sluk på magnetventilens afbryder (3)
2. Løft sugefoden ved hjælp af det bageste håndtag
3. Sluk på sugekontakten (2)
4. Sluk på børstekontakten / hovedkontakten (1)
5. Frakobl strømforsyningsledningen fra stikkontakten.



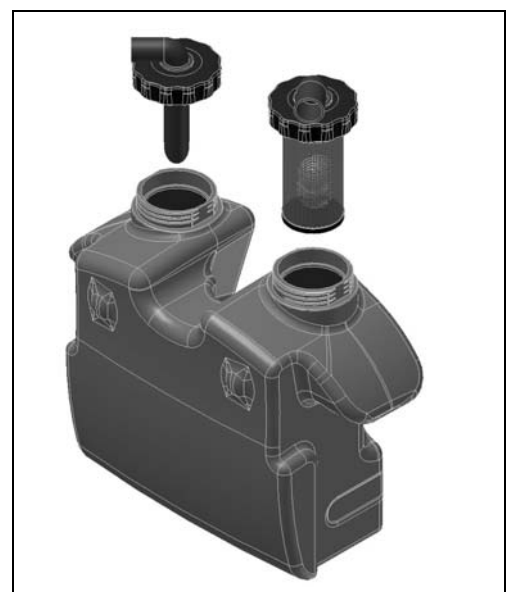
6. Bring maskinen hen til det sted, hvor den skal tømmes.
7. Tag slangerne ud og tag spildevandstanken af.



8. Tøm spildevandstanken ved at hælde den, efter at have taget propperne ud.
9. Afmonter børsten og rengør den med en vandstråle (for afmontering af børsten henvises til afsnittet "AFMONTERING AF BØRSTE")



**VÆR OPMÆRKSOM:** Denne handling kræver brug af handsker til beskyttelse imod kontakt med farlige blandinger.





## DAGLIG VEDLIGEHOLDELSE



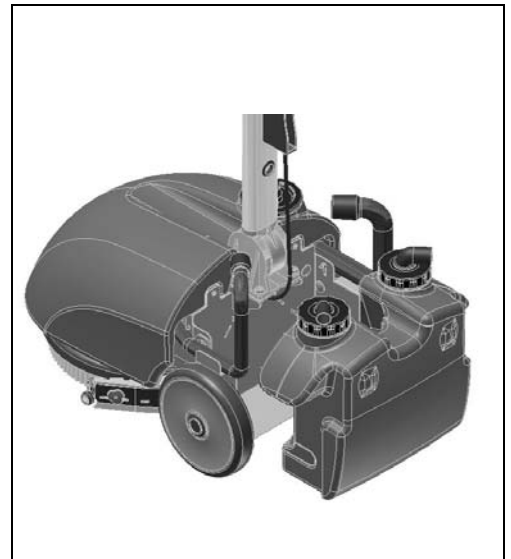
**VÆR OPMÆRKSOM:** Alle vedligeholdelsesindgreb skal udføres med strømforsyningskablet frakoblet stikkontakten.

### 1. RENGØRING AF SPILDEVANDSTANK

1. Tag de to slanger, der er forbundet til spildevandstanken, af
2. Tag spildevandstanken af



**VÆR OPMÆRKSOM:** Denne handling kræver brug af handsker til beskyttelse imod kontakt med farlige blandinger.



3. Tag propperne ud for at åbne tanken.
4. Rengør filtret under rindende vand
5. Skyl tanken og rengør med en vandstråle.



### 2. RENGØRING AF SUGEFOD

Kontroller, at sugegummiet er rent for bedst mulig tørring.

Rengøring udføres på følgende måde:

1. Løft maskinen
2. Rengør nøje indvendigt
3. Rengør nøje gummi



**VÆR OPMÆRKSOM:** Denne handling kræver brug af handsker til beskyttelse imod kontakt med farlige blandinger.



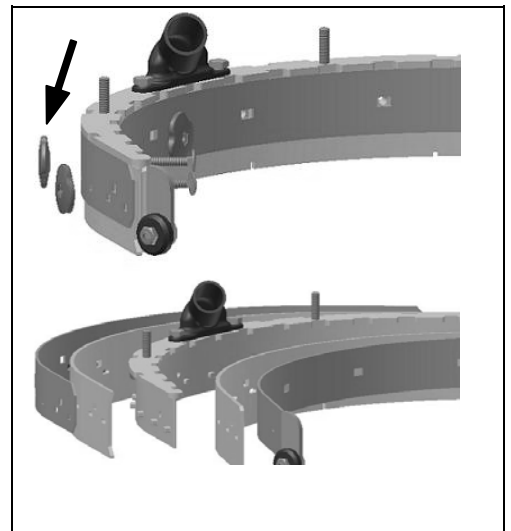
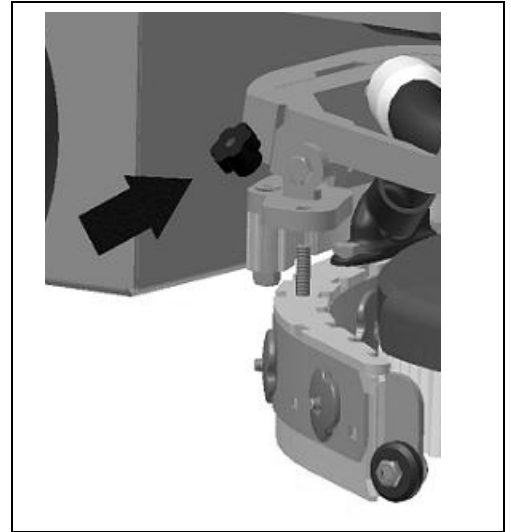


## DAGLIG VEDLIGEHOLDELSE

### 3. UDSKIFTNING AF SUGEGUMMI

Kontroller tilstanden på sugegummiet og udskift det eventuelt. Udskiftning udføres på følgende måde:

1. Løft sugefoden
2. Tag de to greb af
3. Afmonter sugefoden fra holderen
4. Tag slangen ud af studsene for at afmontere sugefoden
5. Løsn grebene på sugefoden, som fastgør gummiholderne og tag dem af
6. Tag gummiholderne af
7. Udskift gummiet
8. Genmonter alle dele i omvendt rækkefølge



### 4. AFMONTERING AF BØRSTE

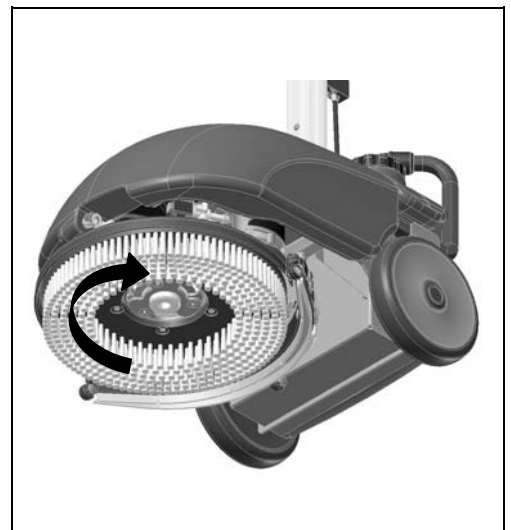
1. Løft sugefoden
2. Løft maskinen i håndtaget og anbring den med spildevandstanken på gulvet.
3. Når soklen er løftet af gulvet, kan man tage børsten af manuelt ved at dreje den med uret.



**VÆR OPMÆRKSOM:** Alle vedligeholdelsesindgreb skal udføres med strømforsyningskablet frakoblet stikkontakten.



**VÆR OPMÆRKSOM:** Under denne handling skal man sikre sig, at der ikke er personer eller genstande i nærheden af børsten.





## PERIODISK VEDLIGEHOLDELSE

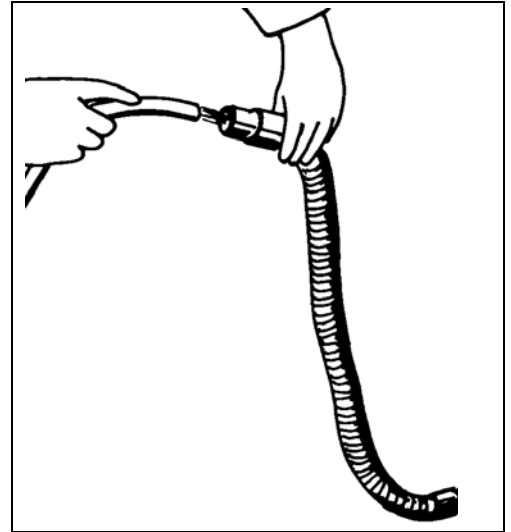
### 1. RENGØRING AF SUGEFODENS SLANGE

Ind imellem eller ved utilstrækkelig indsugning skal man kontrollere, at sugefodens slange ikke er blokeret. Det gøres på følgende måde:

1. Tag slangen af muffen på sugefoden.
2. Tag den anden ende af spildevandstanken.
3. Vask slangen indvendigt med en vandstråle i den ende, hvor den tilkobles til tanken.
4. Monter slangen igen.



**VÆR OPMÆRKSOM:** Vask ikke slangen, der går fra sugeenheden til sugeproppen.

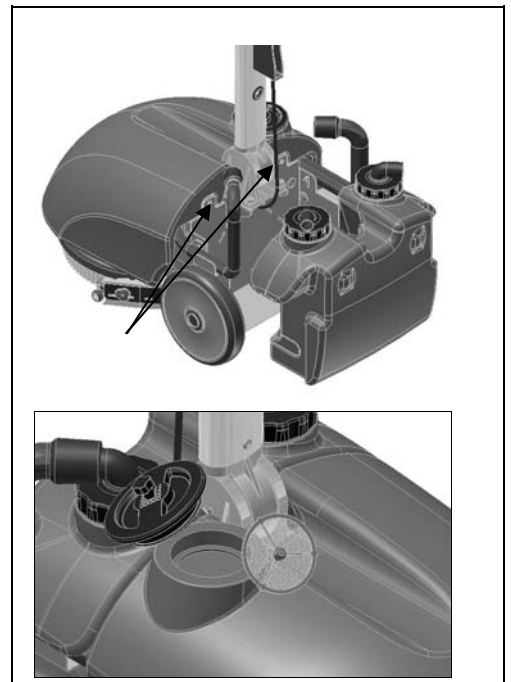


### 2. RENGØRING AF FILTER OG FRISKVANDSTANK

1. Tag spildevandstanken af
2. Frakobl lynkoblingen for at undgå at koblingen ødelægges.
3. Brug en skruetrækker til at tage de to skruer ud, der fastgør friskvandstanken til rammen.
4. Tag friskvandstanken af ved at skubbe den frem og afhægte den af låsebeslaget.
5. Skru proppen af friskvandstanken
6. Tag filtret ud og rengør det
7. Skyl tanken og rengør med en vandstråle.
8. Genmonter filter og prop
9. Genmonter tanken i omvendt rækkefølge.



**VÆR OPMÆRKSOM:** Denne handling kræver brug af handsker til beskyttelse imod kontakt med farlige blandinger.







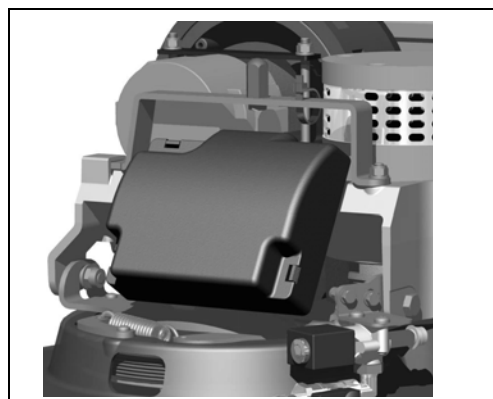
## KONTROL AF KORREKT FUNKTION

### 1. SIKKERHED PÅ DET ELEKTRISKE ANLÆG

Maskinen er udstyret med en termisk frakoblingsanordning med manuel genoprettelse.

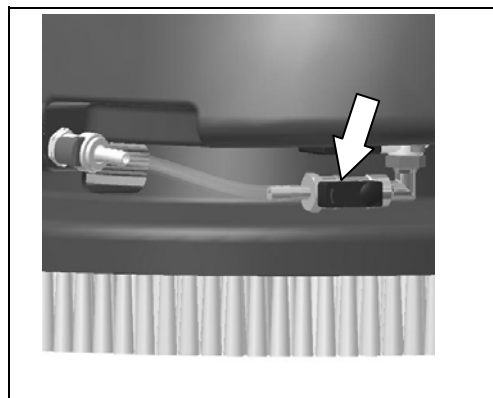
Børstemotoren genstartes ved at genaktivere den termiske frakoblingsanordning under håndtaget.

Hvis maskinen bliver med at blokere, skal man rette henvendelse til et FIMAP servicecenter.



### 2. UTILSTRÆKKELIG VAND PÅ BØRSTERNE

1. Kontroller, at friskvandstankens filter er rent
2. Kontroller, at magnetventilens afbryder er tændt
3. Kontroller, at lynkoblingen er korrekt tilkoblet
4. Kontroller justerskruen på vandhanen
5. Kontroller, at udluftningsstiften på friskvandstankens prop er sænket.



### 3. MASKINEN RENGØR IKKE TILSTRÆKKELIGT

1. Kontroller børsternes tilstand, og udskift dem eventuelt. Børsterne skal udskiftes, når hårene kun er ca. 15 mm lange.

### 4. SUGEFODEN TØRRER IKKE TILSTRÆKKELIGT

1. Kontroller, at sugegummiet er rent
2. Kontroller, at sugeslangerne sidder korrekt i deres holdere på sugefoden
3. Kontroller, at fordeleren er ren
4. Udskift gummi, hvis det er slidt ned



### 5. OVERDREVEN SKUMDANNELSE

Kontroller, at der er brugt et skumhæmmende rengøringsmiddel. Tilsæt eventuelt en lille mængde skumhæmmende middel i spildevandstanken.

Vær opmærksom på, at der dannes mere skum, hvis gulvet er meget beskidt, og derfor skal man i sådanne tilfælde anvende en tyndere rengøringsmiddelopløsning.



## VALG OG BRUG AF BØRSTER

### BØRSTE I POLYPROPYLEN (PPL)

Kan bruges til alle typer gulv og er meget slid- og varmebestandige (vandet må maks. være 60 grader). PPL er ikke hygroskopisk og bevarer derfor sine egenskaber på trods af arbejde på vådt gulv.

### TRÆKSKIVE

Der anbefales brug af trækskive til rengøring af polerende overflader.

Der findes to typer trækskiver af typen CENTER LOCK, som er udstyret med et centralt låsesystem i plastik, som gør det muligt at centrere slibeskiverne og holde dem fastspænd, uden fare for at de river sig løs:

1. udstyret med en række forankringspunkter, som gør det muligt at holde og trække skiven under brug.
2. udstyret med en række hår, som gør det muligt at holde og trække skiven under brug.

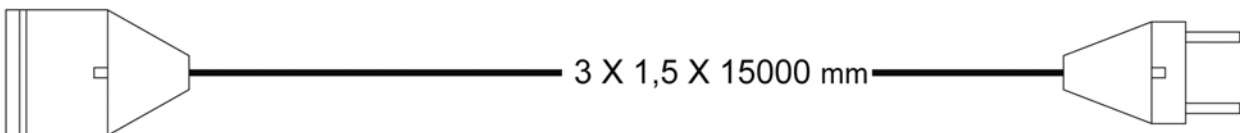
### OVERSIGT OVER VALG AF BØRSTER

Maskine	Antal børster	Kode	Hårtype	Ø Hår	Ø Børste	Note
GENIE	1	421701	PPL	0.6	355	
		422213	Trækskive - forankringer		355	
		422001	Trækskive - hår	0.9	355	

## ANBEFALET STRØMFORLÆNGERLEDNING

TRYKSTØBT SCHUKO-STIKKONTAKT

TRYKSTØBT SCHUKO-STIK





## BORTSKAFFELSE AF MASKINEN

Maskinen skal kasseres hos en ophugger eller et autoriseret affaldsindsamlingscenter.

Inden maskinen kasseres skal man fjerne og sortere følgende materialer, som skal sendes til særskilt affaldsindsamling i overensstemmelse med de gældende miljøregler:

- børste
- filt
- elektriske og elektroniske dele\*

(\*) Ved bortskaffelse af elektriske og elektroniske dele skal man rette henvendelse til det lokale affaldscenter.





## EF-OVERENSSTEMMELSESERKLÆRING

Undertegnede virksomhed:

**FIMAP S.p.A.**

Via Invalidi del Lavoro n.1

37050 Santa Maria di Zevio (VR)

erklærer under eget ansvar, at produktet

### **GULVVASKE- OG TØRREMASKINEN model GENIE E**

stemmer overens med følgende direktiver:

- 98/37/EØF: Maskindirektivet.
- 73/23/EØF: Lavspændingsdirektivet og efterfølgende ændringer 93/68/EØF.
- 2004/108/EC: Direktivet om elektromagnetisk kompatibilitet og efterfølgende ændringer.

Produktet stemmer også overens med følgende standarder:

- EN 60335-1: Elektriske apparater til husholdningsbrug og lignende - Sikkerhed Del 1: Almindelige bestemmelser.
- EN 60335-2-72: Elektriske apparater til husholdningsbrug og lignende. Del 2: Særlige bestemmelser for automatiske maskiner til behandling af gulve til industriel eller kollektiv brug.
- EN 60335-2-29: Elektriske apparater til husholdningsbrug og lignende. Del 2: Særlige bestemmelser for batteriopladere.
- EN 12100-1: Maskinsikkerhed - Grundlæggende begreber og generelle principper for projektering – Del 1: Grundlæggende terminologi og metodik.
- EN 12100-2: Maskinsikkerhed - Grundlæggende begreber og generelle principper for projektering – Del 2: Tekniske principper.
- EN 55014-1: Elektromagnetisk kompatibilitet - Krav til husholdningsapparater, elektrisk udstyr og lignende apparater. Del 1: Emission - Standard for produktserie.
- EN 55014-2: Elektromagnetisk kompatibilitet - Krav til husholdningsapparater, elektrisk udstyr og lignende apparater. Del 2: Immunitet - Standard for produktserie.
- EN 55022: IT-apparater - Egenskaber for radiostøj - Begrænsninger og målemetoder.
- EN 61000-6-2: Elektromagnetisk kompatibilitet (EMC) - Del 6-2: Generelle bestemmelser - Immunitet i industrielle miljøer.
- EN 61000-6-3: Elektromagnetisk kompatibilitet (EMC) - Del 6-3: Generelle bestemmelser - Emissioner i industrielle, kommercielle og letindustrielle miljøer.
- EN 61000-3-2: Elektromagnetisk kompatibilitet (EMC) - Del 3-2: Begrænsninger - Begrænsninger i emission af harmonisk strøm (Apparater med indgangsstrøm på  $\leq 16$  A per fase).
- EN 61000-3-3: Elektromagnetisk kompatibilitet (EMC) - Del 3-3: Begrænsninger - Begrænsninger i spændingsudsving og flicker i lavspændingssystemer for apparater med nominal strøm på  $\leq 16$  A.
- EN 50366: Apparater til husholdningsbrug og lignende - Elektromagnetiske felter - Metoder til vurdering og måling.

Santa Maria di Zevio, 05/02/2007

FIMAP S.p.A.  
Tegningsberettiget  
Giancarlo Ruffo

**FIMAP spa**

Via Invalidi del Lavoro, 1 - 37050 S.Maria di Zevio (Verona) Italy

Tel. +39 045 6060411 r.a. - Fax +39 045 6060417 - E-mail: [fimap@fimap.com](mailto:fimap@fimap.com) - [www.fimap.com](http://www.fimap.com)