

IPC Integrated Professional Cleaning

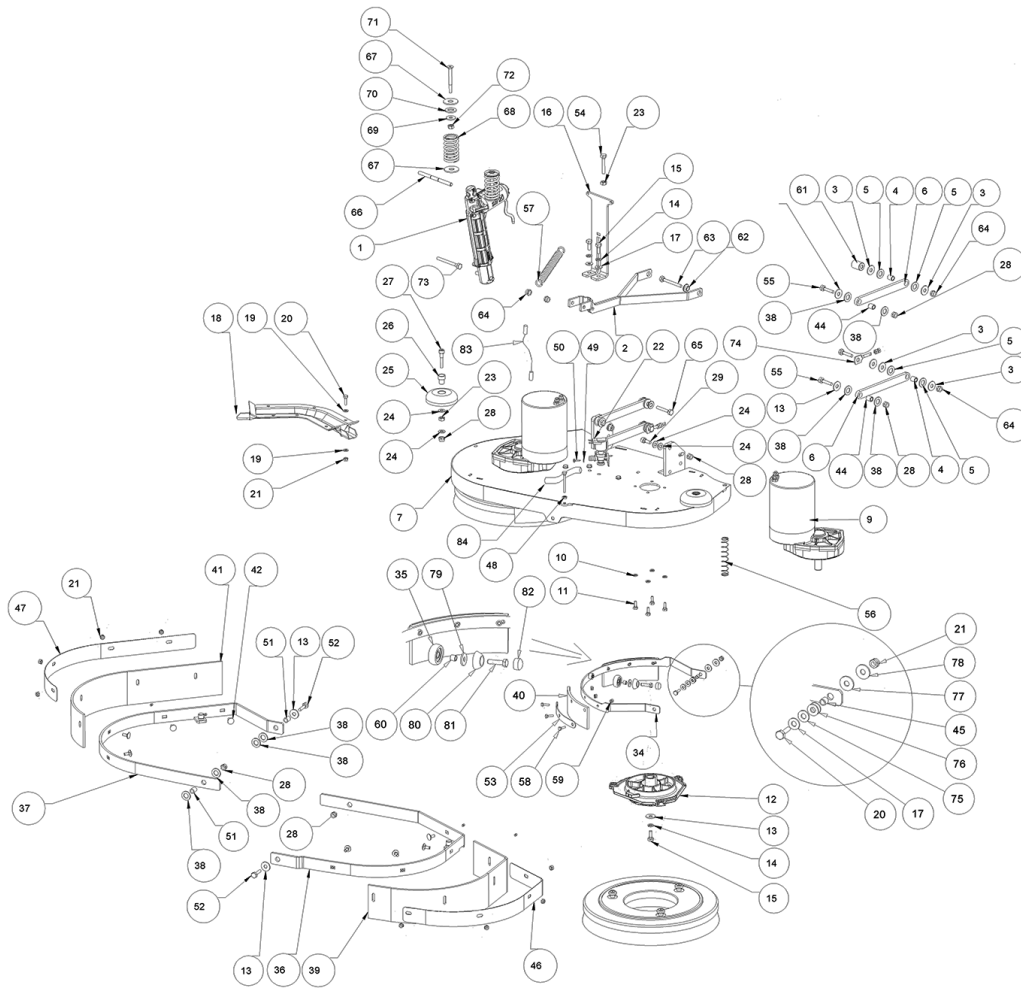
IPC Gansow

Spare Parts List

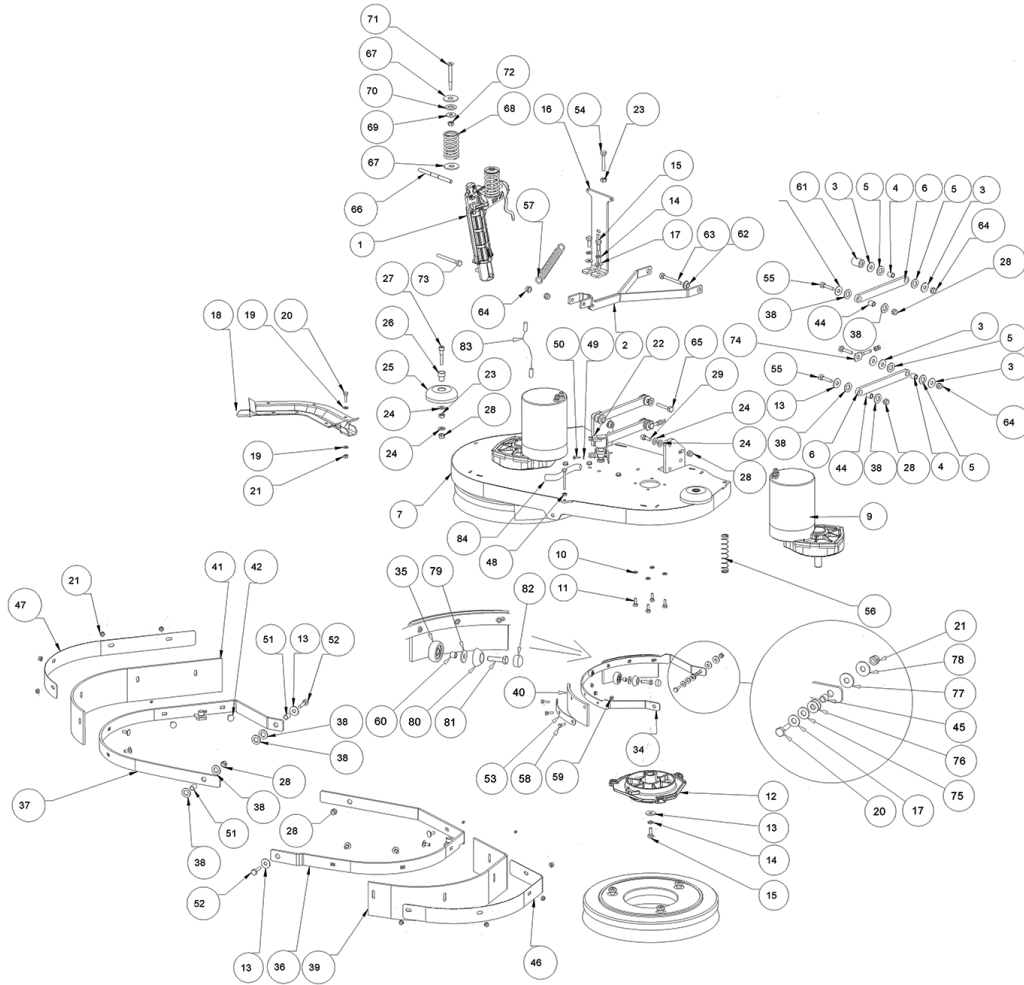
STADSING DANMARK A/S

Ref: LPTB02715

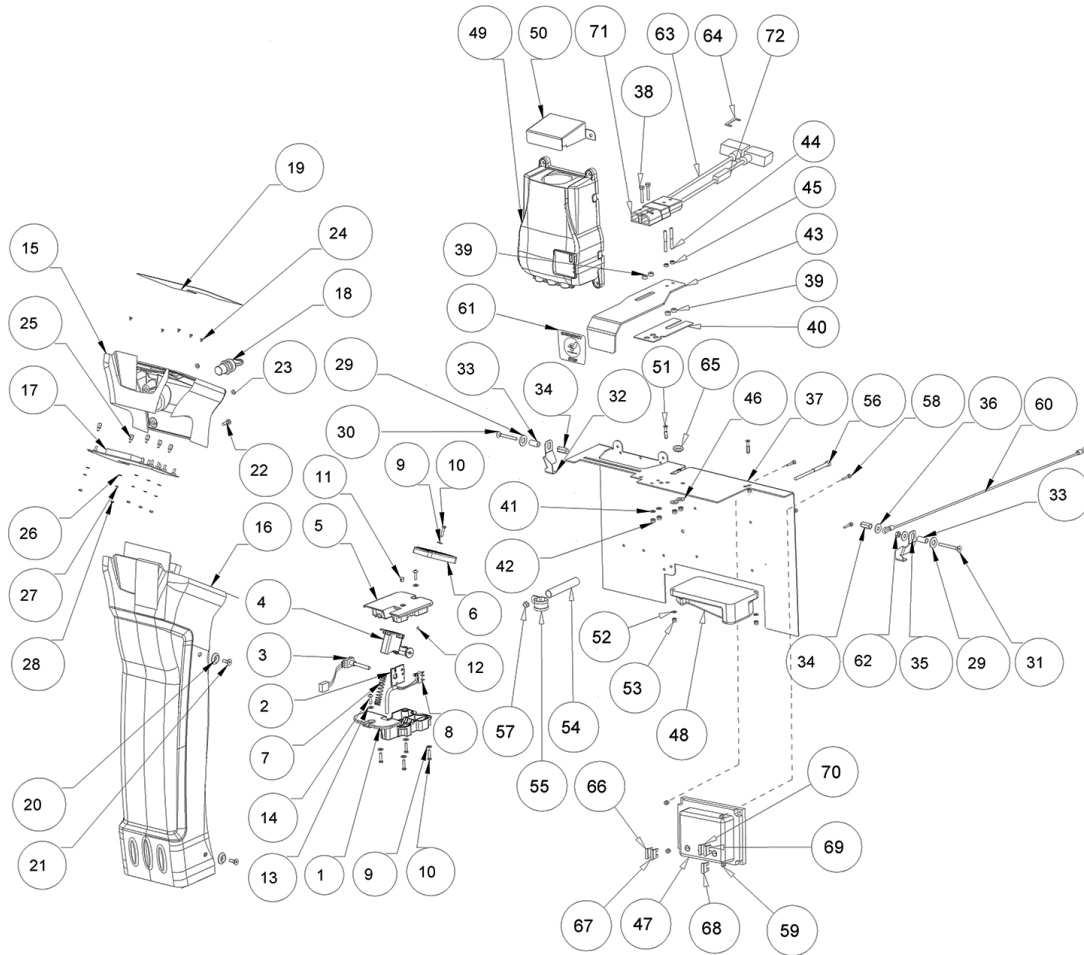
Model: CT80 BT70+CB+BAT+CD GR/VE



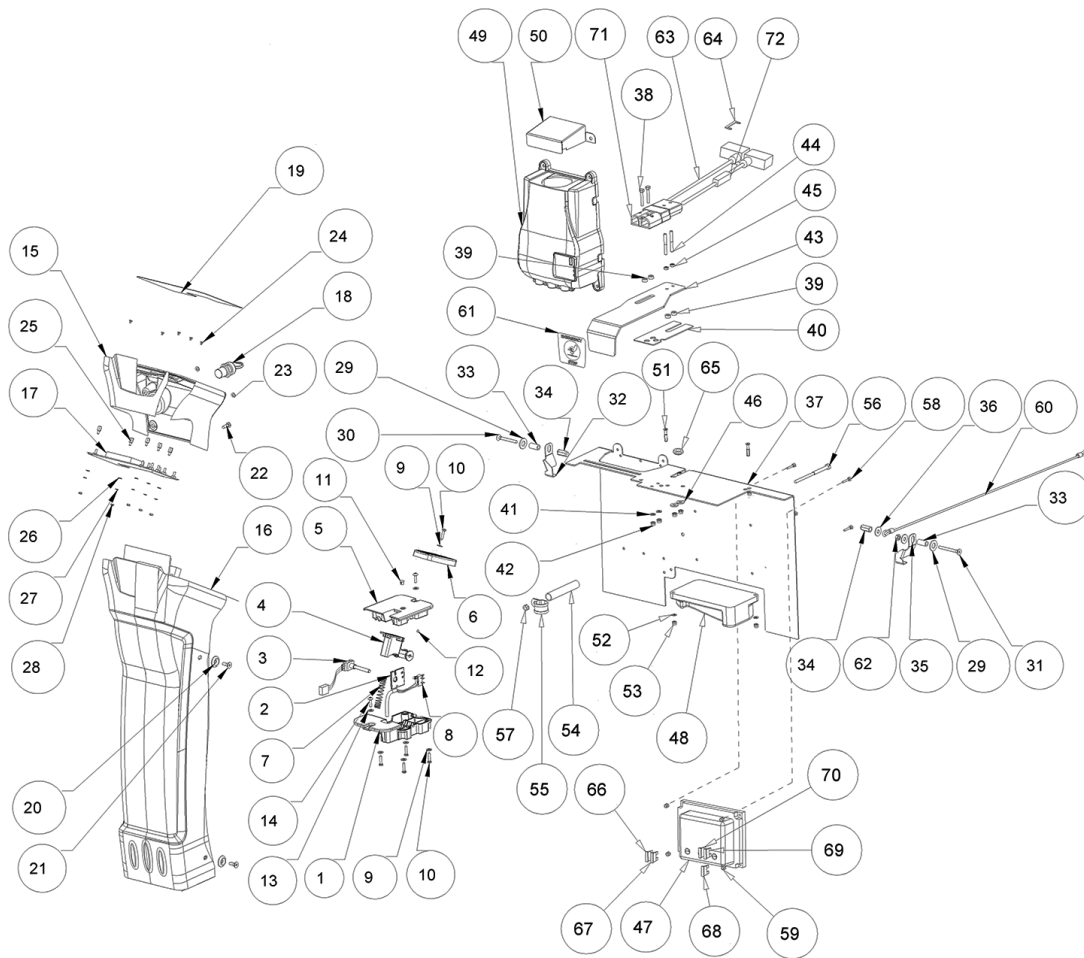
Ref.	K	Part N.	Customer Part N.	Description	Qty	Validity:		Price
						From	To	
0001				ATUATOR BRUSH HEAD CT80	1,00			--
0002				ARM -	1,00			--
0003		814014		WASHER D. 8 X24 INX UNI 6593	8,00			--
0004		817348		BUSHING X PARALLELOGRAMMA	4,00			--
0005				WASHER D.13X24 X2.5 NYL UNI6592	4,00			--
0006				ARM -	4,00			--
0007				PLATE -	1,00			--
0009		816250		MOTOR.GEARBOX 24V 400W CT80	2,00			--
0010		814033		WASHER D. 6 INX GRW UNI 1751	8,00			--
0011		816797		SCREW TE 6X16 UNI5739	8,00			--
0012		817352		DRIVE DISK	2,00			--
0013				WASHER D. 8 X32 UNI 6593 INX	2,00			--
0014				WASHER D. 8 INX GRW UNI 1751	2,00			--
0015				SCREW TE 8X20 UNI5739 INX	2,00			--
0016				BRACKET -	1,00			--
0017				WASHER D. 6X18 INX UNI 6593	4,00			--
0018				CONVEYOR -	1,00			--
0019		806754		WASHER D.6 UNI 6592 INOX	12,00			--
0020		816930		SCREW TE 6X20 UNI5739 INX	4,00			--
0021		811884		NUT M6 INOX	6,00			--
0022		810272		SOLENOID VALVE HOLE 8mm CLEANTIME	1,00			--
0023				NUT M 8 INX A2 UNI 5588	2,00			--
0024		816795		WASHER D. 8 INX UNI 6592	2,00			--
0025		818673		SMALL WHEEL -	2,00			--
0026				BUSHING NUOVO RUOTINO STRONG	2,00			--
0027				SCREW 8X40	2,00			--
0028		816731		NUT M 8 INX	2,00			--
0034				BRACKET -	2,00			--
0035				BEARING -	2,00			--
0036				BRACKET SX	1,00			--
0037				BRACKET DX	1,00			--
0038				WASHER D.13X24 X2.5 NYL UNI6592	4,00			--
0039		818712		FLAP SIDE SKIRT CT80BT70	1,00			--
0040				FLAP -	4,00			--
0041		818712		FLAP SIDE SKIRT CT80BT70	1,00			--
0042				SCREW TBEI 5X35	8,00			--
0044		817348		BUSHING X PARALLELOGRAMMA	4,00			--
0045				SPACER -	4,00			--
0046		819174		BRACKET -	1,00			--



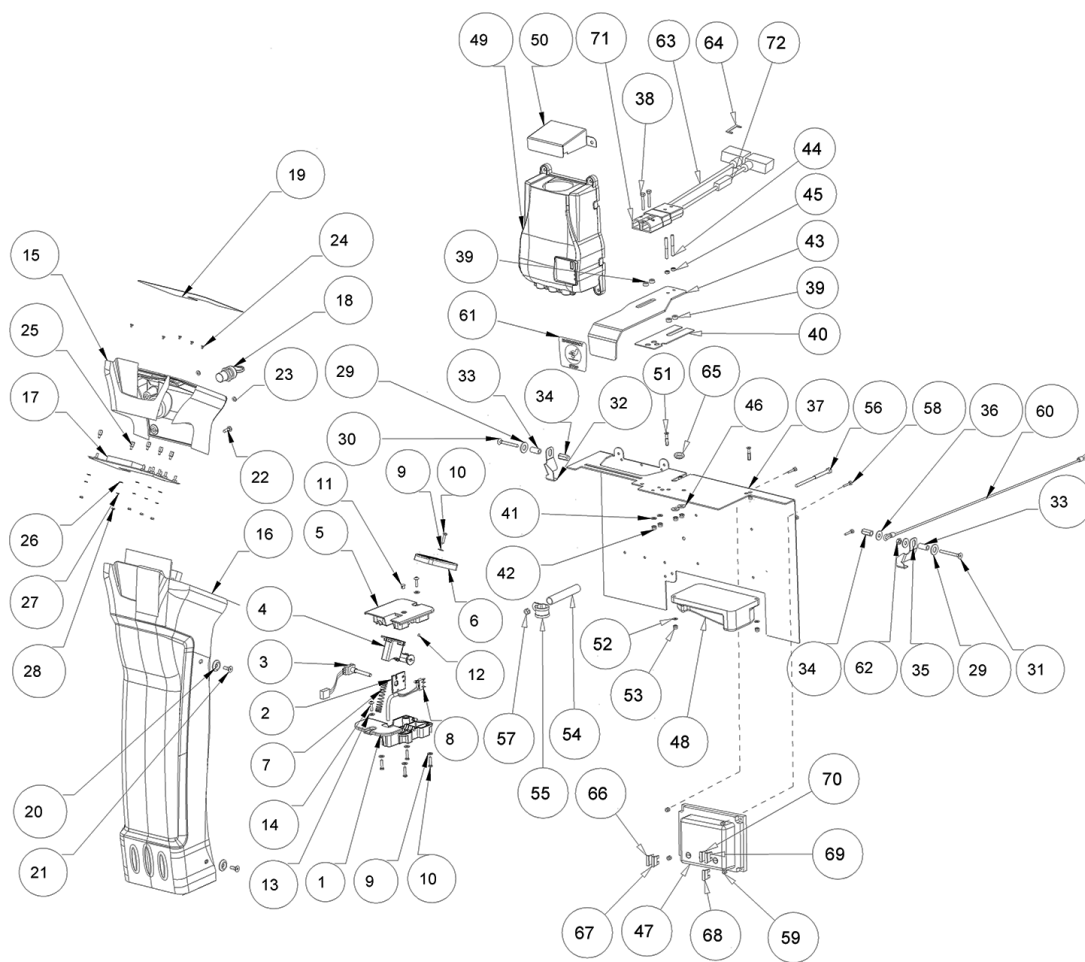
Ref.	K	Part N.	Customer Part N.	Description	Qty	Validity:		Price
						From	To	
0047				BRACKET -	1,00			--
0048				NUT M6 INOX UNI5589	2,00			--
0049				WASHER D. 4 INX	2,00			--
0050				SCREW M4x16	2,00			--
0051				SPACER 12-8	2,00			--
0052				SCREW TE M 8X30 INX UNI 5737	2,00			--
0053				SHEET METAL PA.-	4,00			--
0054				SCREW TE M 8X45 INOX A2 UNI	1,00			--
0055				SCREW TE M8x35 UNI5739 INOX	2,00			--
0056				SPRING -	2,00			--
0057				SPRING -	1,00			--
0058				SCREW TE 5X16 UNI5739 INX	12,00			--
0059		816987		NUT M 5 INX	12,00			--
0060				BUSHING	2,00			--
0061				SPACER -	1,00			--
0062		818566		BUSHING PARALLELOGRAMMA	2,00			--
0063				SCREW	1,00			--
0064				NUT M 8 INX A2 UNI 5588	2,00			--
0065				SCREW TE M. 8-40	1,00			--
0066				PIN -	1,00			--
0067				WASHER D.12 X 36	2,00			--
0068				SPRING -	2,00			--
0069		814014		WASHER D. 8 X24 INX UNI 6593	2,00			--
0070				WASHER D.14	2,00			--
0071				SCREW TSPEI M8x70 UNI5933	2,00			--
0072				NUT M 8 INX A2 UNI 5588	2,00			--
0073				SCREW TE M8x35 UNI5739 INOX	1,00			--
0074				BELT-STRETCHER L.14	2,00			--
0075		816795		WASHER D. 8 INX UNI 6592	4,00			--
0076				SPRING 8,2/15,8-0,25 LISCIA	8,00			--
0077		816988		WASHER NYLON 66 D.8,4-17-2 UNI	4,00			--
0078				WASHER D. 6X18 INX UNI 6593	4,00			--
0079				WASHER D. 6X18 INX UNI 6593	2,00			--
0080				COVER -	2,00			--
0081				SCREW TCEI 6X20 UNI5931 INX	2,00			--
0082				COVER -	2,00			--
0083				EXTENSION	1,00	02/2015		--
0084		819128		TUBE FLEX D.12X3 ARMORV.PVC TR	0,60			--



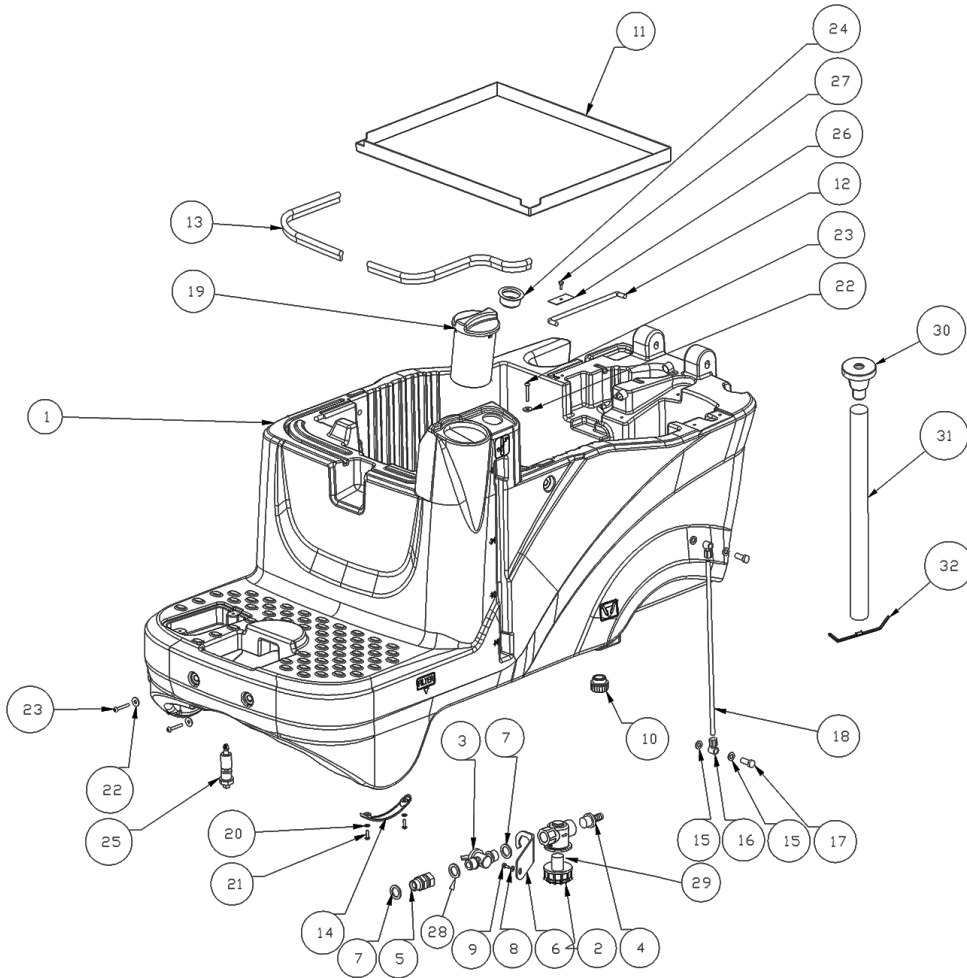
Ref.	K	Part N.	Customer Part N.	Description	Qty	Validity:		Price
						From	To	
0001		814471		PEDAL KOMPL.	1,00			--
0002				PLATE -	1,00			--
0003		818677		POTENTIOMETER PEDAL CT80	1,00			--
0004		814468		SUPPORT -	1,00			--
0005				COVER -	1,00			--
0006				COVER -	1,00			--
0007				SPRING -	1,00		01/2017	--
0007				SPRING -	1,00	01/2017		--
0008		818676		MICROSWITCH PEDAL CT80	1,00			--
0009		816985		WASHER D. 5 INX	4,00			--
0010				SCREW TCB TC 5 X12 UNI 9707 TZ	4,00			--
0011				CAP D.6	1,00			--
0012				GRUB SCREW M4X8	1,00			--
0013		816985		WASHER D. 5 INX	1,00			--
0014				SCREW TBEI M 5X 16 ISO 7380 ZB	1,00			--
0015		814470		INSTR.PANEL -	1,00			--
0016		814469		SIDE PANEL -	1,00			--
0017		818701		BOARD DISPLAY CT80	1,00			--
0018		817357		SWITCH TK	1,00			--
0019		827012		LABEL -	1,00			--
0020		810442		UND.SCREW FLAN.D. 6.5-22 H4.5 NYL.NERO	4,00			--
0021		816757		SCREW TSPEI M6X16 INOX	4,00			--
0022				SCREW TBEI M 6-16	2,00			--
0023				WASHER D. 5X14 INX	2,00			--
0024				SCREW TSP-TC M 3X5 UNI7688 INX	5,00			--
0025				SPACER M3	5,00			--
0026				WASHER D.3	5,00		11/2016	--
0027		816467		WASHER D. 3 INX	5,00			--
0028		819142		NUT M 3 AUTOBL.DIN 985 IX.A2	5,00	11/2016		--
0028				NUT M 3 INOX	5,00		11/2016	--
0029				WASHER D.10 X21 INOX UNI 6592	2,00			--
0030				SCREW M6x45 TSPEI UNI5933	1,00			--
0031				SCREW TSPEI M 6X 50 UNI 5933	1,00			--
0032				BRACKET -	1,00			--
0033				SPACER -	2,00			--
0034				RIVET -	2,00			--
0035				BRACKET -	1,00			--
0036		806754		WASHER D.6 UNI 6592 INOX	3,00			--
0037				SHEET METAL PA.-	1,00			--



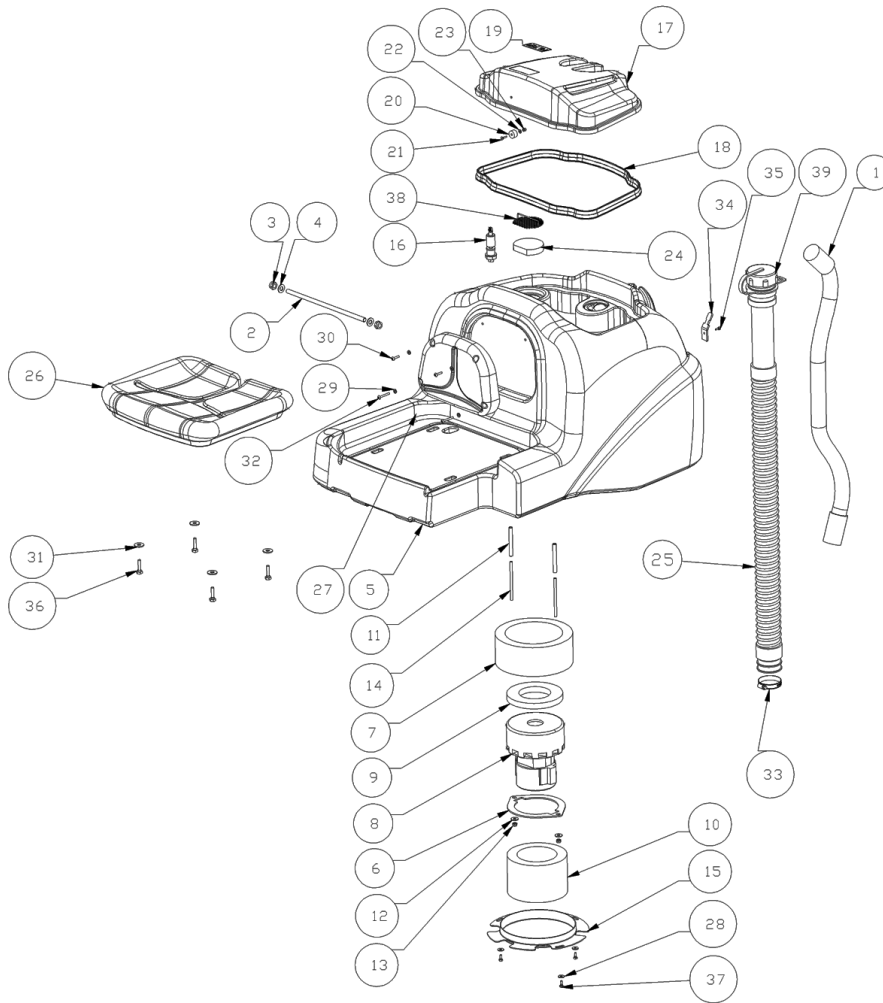
Ref.	K	Part N.	Customer Part N.	Description	Qty	Validity:		Price
						From	To	
0038				SCREW TE M 5X 30 UNI 5739	2,00			--
0039				SPACER -	4,00			--
0040				PLATE -	1,00			--
0041		816985		WASHER D. 5 INX	2,00			--
0042		816987		NUT M 5 INX	2,00			--
0043				LEVER -	1,00			--
0044				PIN -	2,00			--
0045		814119		NUT M 5 INOX	2,00			--
0046				WASHER D. 5X14 INX	2,00			--
0047		818594		BOARD POWER SERVICE CT80	1,00		01/2016	--
0047		818594		BOARD POWER SERVICE CT80	1,00	01/2016		--
0048		819211		BOARD TRACTION CURTIS CT80	1,00			--
0049		818539		BATTERY-CHARGERCT80 GANSOW 24V 25A	1,00			--
0050				DISTRIBUTOR 60	1,00			--
0051				SCREW TSPEI 4X25	2,00			--
0052				WASHER D. 4 INX	2,00			--
0053				NUT M 4 ATB A2	2,00			--
0054				TUBE -	1,00			--
0055				FAIR-LEAD -	1,00			--
0056				SCREW TE M6x100 UNI5739	1,00			--
0057		811884		NUT M6 INOX	1,00			--
0058				SCREW TE M 4X 16 UNI5739 INOX	4,00			--
0059				NUT M 4 INX	4,00			--
0060				CABLE CT80	1,00		06/2016	--
0060				CABLE CT80	1,00	06/2016		--
0061				LABEL -	1,00			--
0062				NUT M6 INOX UNI5589	1,00			--
0063				CABLE	1,00			--
0064				FUSE 100A NST.	1,00			--
0065				FAIR-LEAD DIAMETER 15.5	1,00	02/2015		--
0066				FUSE 30A	1,00			--
0067				FUSE 30A	1,00			--
0068				FUSE 30A	1,00			--
0069		819156		FUSE 5A	1,00			--
0070		819156		FUSE 5A	1,00			--
0071		818559		PLUG -	1,00			--
0072		816653		FUSE-HOLDER	1,00			--



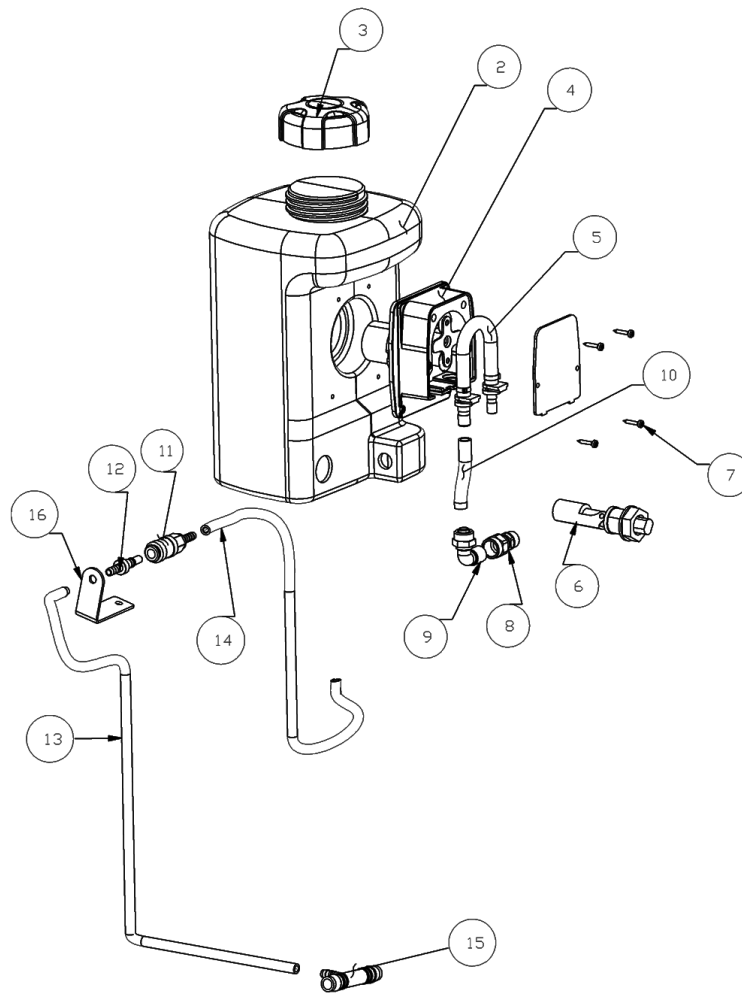
Ref. Part N.	Cust. Part N.	Description	Reference	Price
818594		KIT POWER BOARD CT80	0047	--



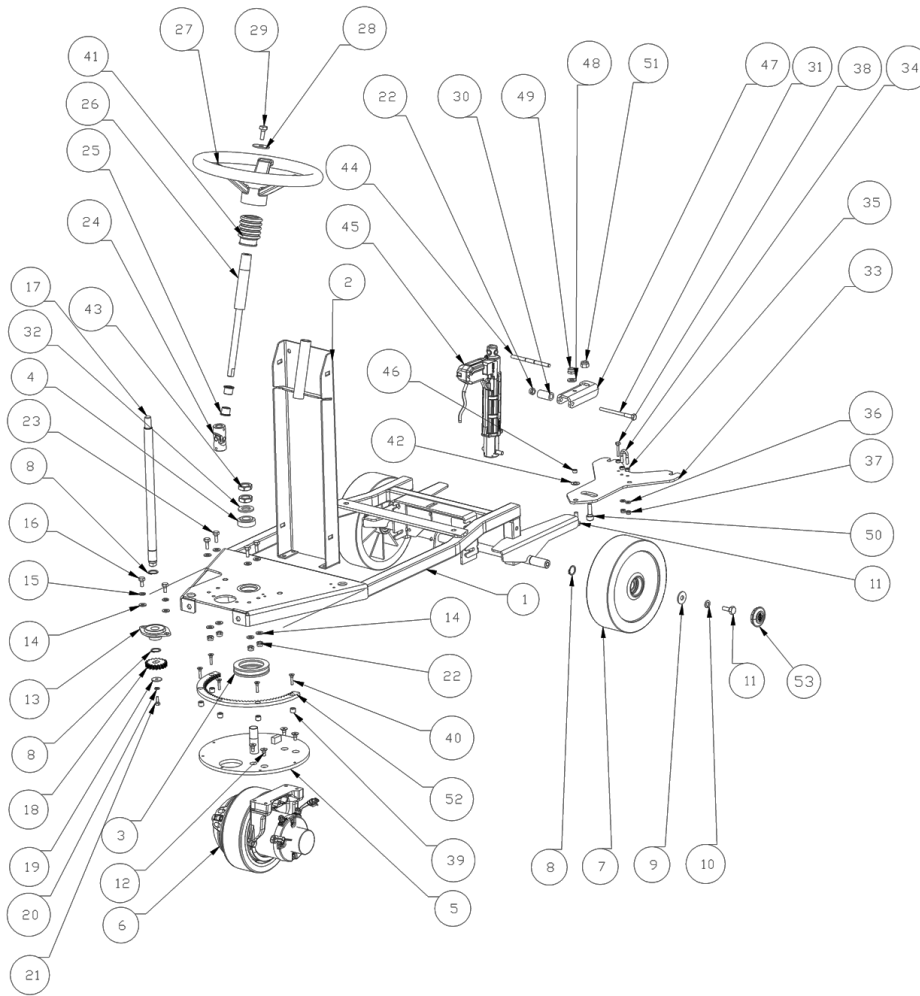
Ref.	K	Part N.	Customer Part N.	Description	Qty	Validity:		Price
						From	To	
0001		819024		TANK -	1,00			--
0002		818672		FILTER CT80	1,00			--
0003		817086		VALVE WATER	1,00			--
0004				CONNECTOR 1/2 M RESCA 15	1,00			--
0005		819026		CONNECTOR 1/2" M/F	1,00			--
0006				BRACKET -	1,00			--
0007		817278		WASHER 1/2	2,00			--
0008				WASHER D. 5X14 INX	1,00			--
0009		811883		SCREW TE M5X12 INOX	1,00			--
0010		818589		CAP SOLUTION TANK CT110	1,00		10/2016	--
0010				CAP 3/4"	1,00	10/2016		--
0011				CONTAINER BATTERIA CT80	1,00			--
0012				PIN -	1,00			--
0013				GASKET N052 S1007	0,80			--
0014		818664		PROTECTION SOLUTION TANK	2,00			--
0015				GASKET NBR	4,00	02/2015		--
0015				GASKET D. 9- 16 X 2 VITON	4,00		02/2015	--
0016				CONNECTOR 1/8" D. 6/ 8 NIK	2,00			--
0017				SCREW G 1/8 L= 28	2,00			--
0018				L.P. HOSE D. 6- 8 RILSAN NT.	0,37			--
0019				CAP SOLUTION DOSER	1,00			--
0020		816985		WASHER D. 5 INX	4,00			--
0021				SCREW TBEI M. 5-10	4,00			--
0022		814014		WASHER D. 8 X24 INX UNI 6593	2,00			--
0023				SCREW TE M8x35 UNI5739 INOX	2,00			--
0024				CAP -	1,00			--
0025		817010		SENSOR VS303-51N	1,00			--
0026				BRACKET -	1,00			--
0027		811883		SCREW TE M5X12 INOX	1,00			--
0028				O-RING D. 15.08 X 2.62 NBR 70SH	1,00	01/2015		--
0029				NET -	1,00			--
0030		819084		JOINT -	1,00			--
0031		819083		TUBE -	0,90			--
0032				PLATE CT15-30	1,00			--



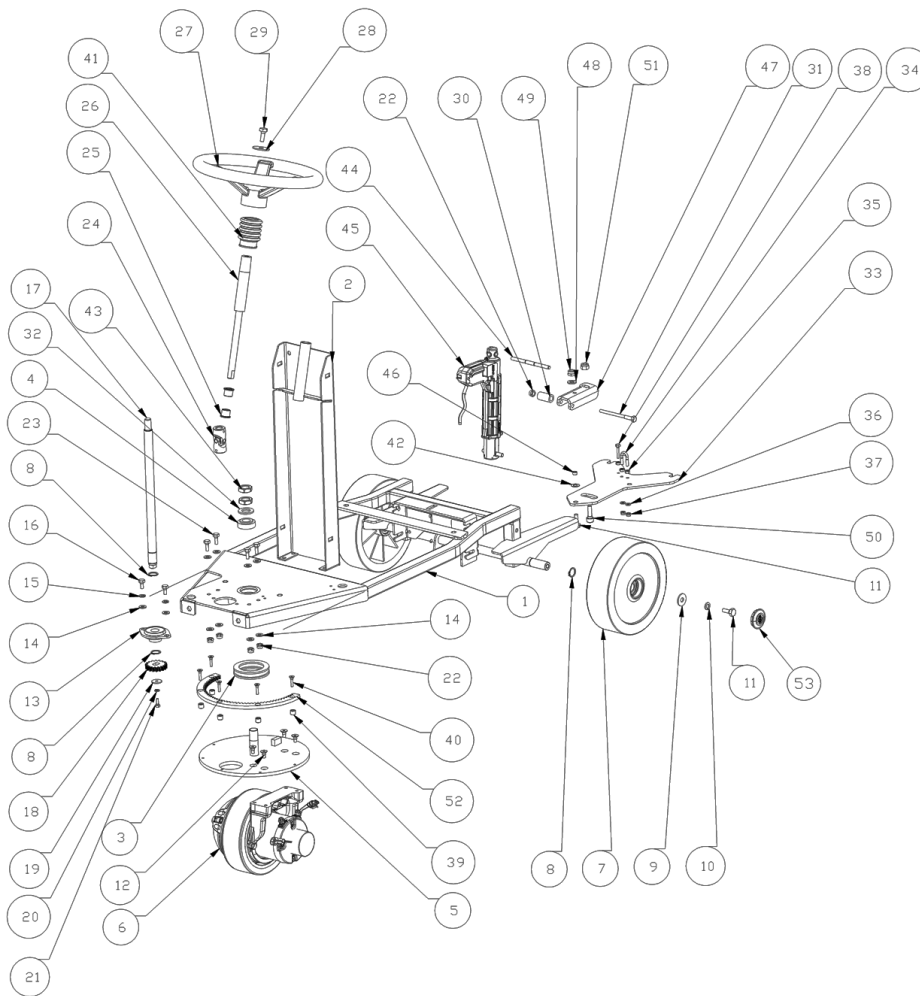
Ref.	K	Part N.	Customer Part N.	Description	Qty	Validity:		Price
						From	To	
0001		818704		KIT REPLACEMENT TBBP00512	1,00			--
0002				PIN -	1,00			--
0003				NUT AUTOBL.M10 INOX DIN 985	2,00			--
0004				WASHER D.10 X21 INOX UNI 6592	2,00			--
0005				TANK RECOVERY CT80 GREEN	1,00			--
0006				FLANGE -	1,00			--
0007				INSULATOR -	1,00			--
0008		811067		MOTOR VACUUM 3ST 24V	1,00			--
0009		816630		GASKET VACUUM MOTOR CT	1,00			--
0010				INSULATOR -	1,00			--
0011				SPACER PH	2,00			--
0012				WASHER D. 6X18 INX UNI 6593	2,00			--
0013		811884		NUT M6 INOX	2,00			--
0014				ROD FILETTO	2,00			--
0015				COVER -	1,00			--
0016		817010		SENSOR VS303-51N	1,00			--
0017		819032		COVER -	1,00			--
0018				GASKET N052 S1007	1,21			--
0019				LABEL -	1,00			--
0020				CAP -	1,00			--
0021				SCREW TSCE 4X12 ACCIAIO INOX	1,00			--
0022				WASHER D. 4 INX	1,00			--
0023				NUT M 4 ATB A2	1,00			--
0024				FILTER -	1,00			--
0025		818534		HOSE DRAIN RECOVERY TANK CT80	1,00			--
0026				DISTRIBUTOR 60	1,00			--
0027				SHEET METAL PA.CT80	1,00			--
0028				WASHER D. 5X14 INX	3,00			--
0029		816985		WASHER D. 5 INX	4,00			--
0030				SCREW -	2,00			--
0031		814014		WASHER D. 8 X24 INX UNI 6593	4,00			--
0032				SCREW TBEI 5X35	2,00			--
0033				CLAMP 45-60	1,00			--
0034				HOOK -	1,00			--
0035				SCREW TE M 4X 10 INX	1,00			--
0036				SCREW TE M 8X 30 INX UNI 5739	4,00			--
0037		811883		SCREW TE M5X12 INOX	3,00			--
0038				NET -	1,00			--
0039				KIT CAP DRAIN HOSE	1,00			--



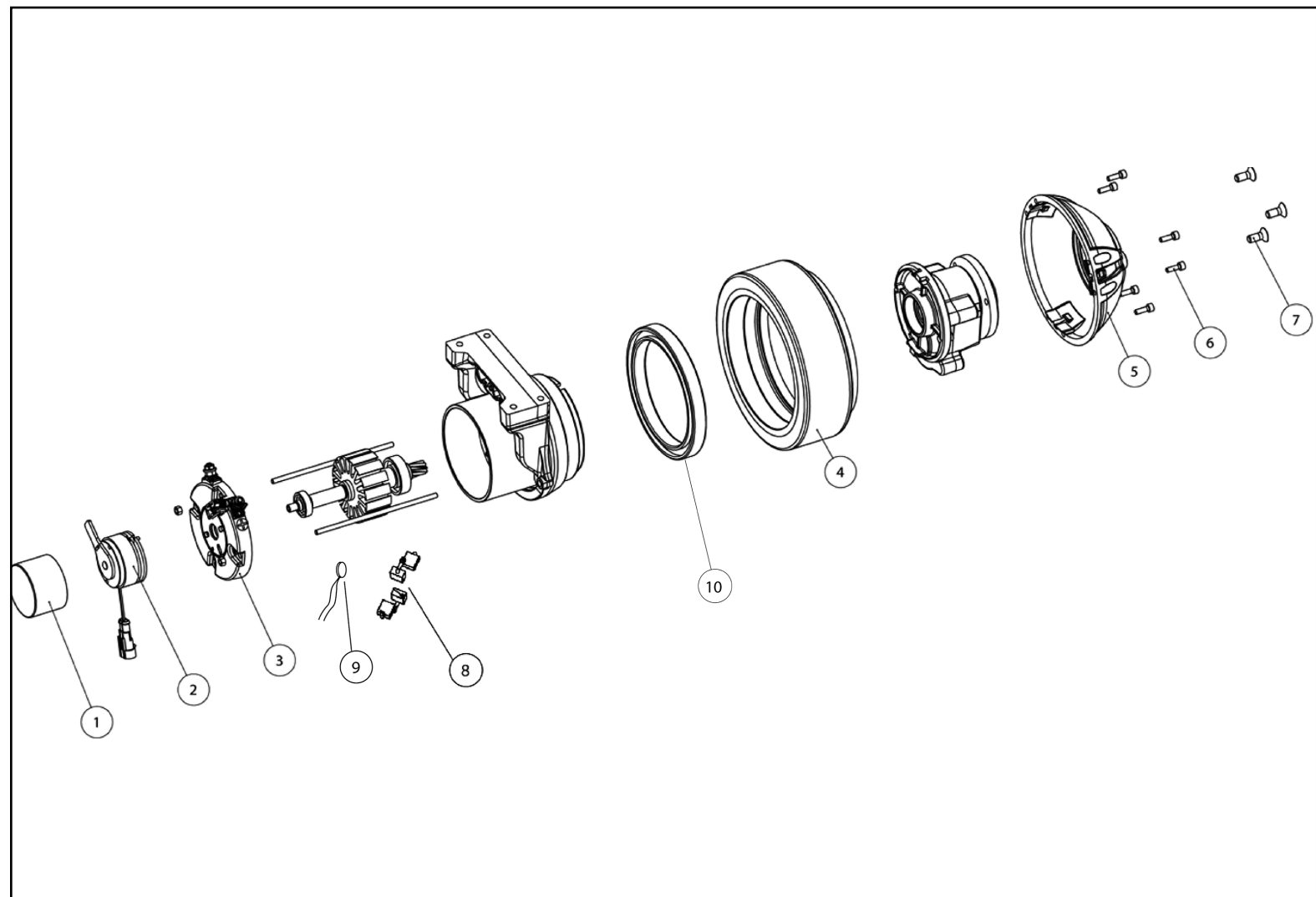
Ref.	K	Part N.	Customer Part N.	Description	Qty	Validity:		Price
						From	To	
0003				TANK CAP P215 PEHD C/F.	1,00			--
0004				PUMP -	1,00			--
0005		819072		TUBE -	1,00			--
0006		810992		SENSOR DI LIVELLO ORIZZONTALE	1,00			--
0007				SCREW TCB 3,5X16	4,00			--
0008				CONNECTOR 1/4 1/4	1,00			--
0009				CONNECTOR ANGOLO 1/4" 8X10	1,00			--
0010		909917		TUBE 7/10	0,05			--
0011		814073		JOINT BODY PL. C/V-5.2	1,00			--
0012		814074		JOINT PB PG.5.2 OT	1,00			--
0013		909917		TUBE -	0,12			--
0014		909917		TUBE -	0,70			--
0015				CONNECTOR TRS 12-6-12	1,00			--
0016				SUPPORT -	1,00	11/2014		--



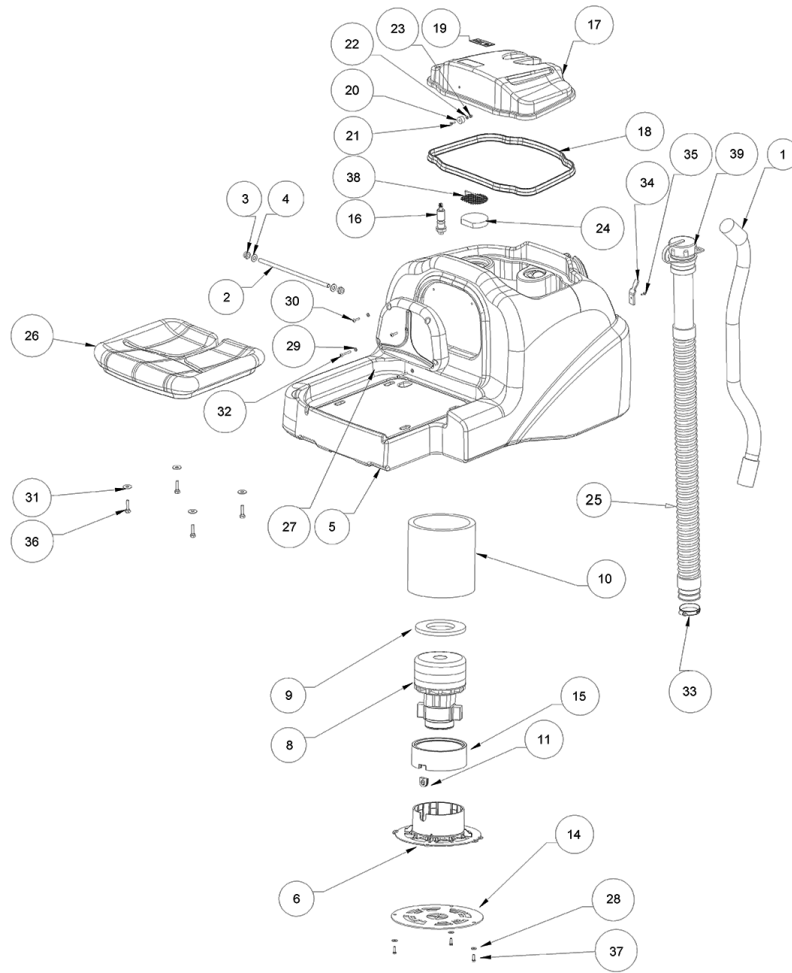
Ref.	K	Part N.	Customer Part N.	Description	Qty	Validity: From To	Price
0001				FRAME -	1,00		--
0002				UP STEERING -	1,00		--
0003		810926		BEARING 51112	1,00		--
0004				BEARING 32004 TIPO SKF	1,00		--
0005				PLATE -	1,00		--
0006				MOTOR ELECTRICAL 24V 300W	1,00		--
0007		818702		WHEEL D.250x60	2,00		--
0008				CIRCLIP D. 20 UNI 7435	2,00		--
0009				WASHER D.10	2,00		--
0010				WASHER D.10	2,00		--
0011				SCREW TE 10X25 UNI5740	2,00		--
0012				SCREW TSPEI M8X16	4,00		--
0013		816856		SUPPORT	1,00		--
0014		816795		WASHER D. 8 INX UNI 6592	2,00		--
0015				WASHER D. 8 INX GRW UNI 1751	2,00		--
0016		816465		SCREW TE M 8X 16 UNI 5739 A2	2,00		--
0017				SHAFT -	1,00		--
0018		810928		PINION STERZO	1,00		--
0019				WASHER 6x24 INOX UNI 6593	1,00		--
0020		814033		WASHER D. 6 INX GRW UNI 1751	1,00		--
0021		816797		SCREW TE 6X16 UNI5739	1,00		--
0022		816731		NUT M 8 INX	4,00		--
0023				SCREW TE 8X20 UNI5739 INX	4,00		--
0024				ARTICULATION CARDANICO	1,00		--
0025				BUSHING TK 1000	2,00		--
0026				TRACTION SHAFT LOLY 50	1,00		--
0027				STEERING WHEEL D. 320 L.14	1,00		--
0028				WASHER D.10 X40X2.5 UNI6593	1,00		--
0029				SCREW TE 10X20 UNI5739	1,00		--
0030				SPACER -	1,00		--
0031				SCREW TE M 8X100	1,00		--
0032				WASHER UNI 6592 FORO 20 INOX	1,00		--
0033		819066		SHEET METAL PA.-	1,00		--
0034				BRACKET M6X11X29	1,00		--
0035				NUT M 6 A2 UNI 5588 INX	2,00		--
0036		806754		WASHER D.6 UNI 6592 INOX	2,00		--
0037		811884		NUT M6 INOX	2,00		--
0038		816930		SCREW TE 6X20 UNI5739 INX	1,00		--
0039				SPACER CORONA	5,00		--



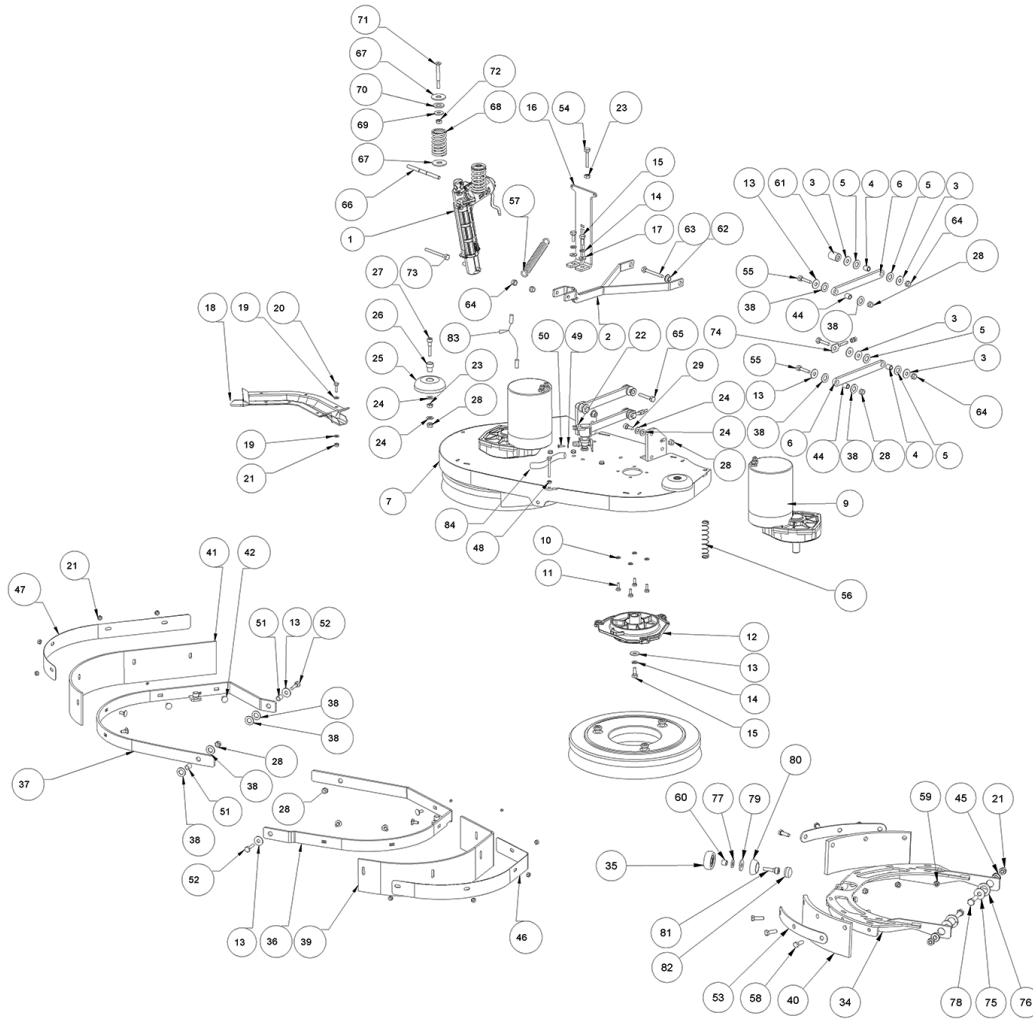
Ref.	K	Part N.	Customer Part N.	Description	Qty	Validity:		Price
						From	To	
0040				SCREW M 6X 25 TSPEI UNI 5933	5,00			--
0041				PROTECTOR STERZO CLT 160	0,50			--
0042				SPRING D.10.2 X20	1,00			--
0043				NUT M20x1,5 UNI 5589	2,00			--
0044				PIN -	1,00			--
0045				ATUATOR SQUEEGEE CT80	1,00			--
0046				SPACER -	1,00			--
0047				SUPPORT CT80	1,00	09/2015		--
0047		819059		SUPPORT -	1,00		09/2015	--
0048		816795		WASHER D. 8 INX UNI 6592	1,00			--
0049		816731		NUT M 8 INX	1,00			--
0050				SCREW TCEI M10X30	1,00			--
0051				NUT M10 INOX	1,00			--
0052		810929		BRAKE -	1,00			--
0053				CAP G48 FOR WHEEL	2,00			--



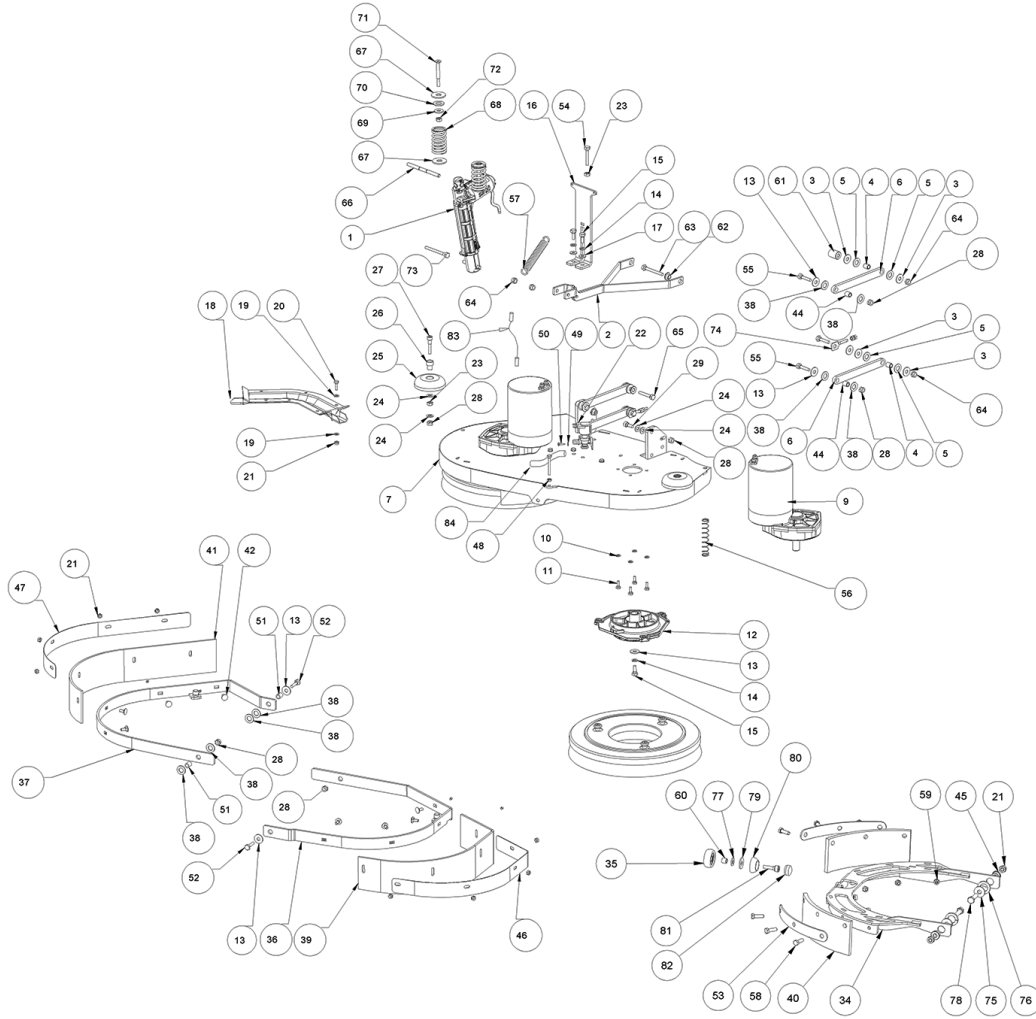
Ref.	K	Part N.	Customer Part N.	Description	Qty	Validity:		Price
						From	To	
0001				COVER -	1,00			--
0002				BRAKE TRACTION MOTORWHEEL CT80	1,00			--
0003				KIT CARBONS SUPPORT CT80	1,00			--
0004				WHEEL PU FOR TRACTION CT80	1,00			--
0005				COVER -	1,00			--
0008		815216		BRUSH CARBON CC7X14X19 200/400W	4,00			--
0009				SENSOR THERMAL MOCC00433	1,00			--
0010				BEARING TRACTION MOTORWHEEL CT80	1,00			--



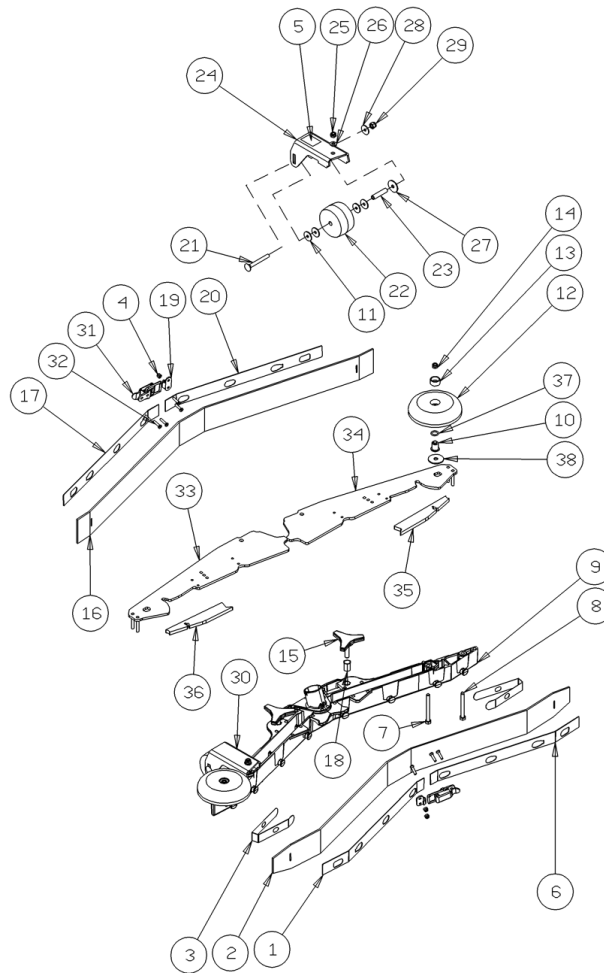
Ref.	K	Part N.	Customer Part N.	Description	Qty	Validity:		Price
						From	To	
0001		818704		KIT REPLACEMENT TBBP00512	1,00			--
0002				PIN -	1,00			--
0003				NUT AUTOBL.M10 INOX DIN 985	2,00			--
0004				WASHER D.10 X21 INOX UNI 6592	2,00			--
0005				TANK RECOVERY CT80 GREEN	1,00			--
0006				BAFFLE -	1,00			--
0008		811067		VACUUM CLEANER 24V	1,00			--
0009		816963		GASKET	1,00			--
0010				INSULATOR -	1,00			--
0011				FAIR-LEAD	1,00			--
0014				FLANGE -	1,00			--
0015				GASKET -	1,00			--
0016		817010		SENSOR VS303-51N	1,00			--
0017		819032		COVER -	1,00			--
0018		819033		GASKET N052 S1007	1,21			--
0019				LABEL -	1,00			--
0020				CAP -	1,00			--
0021				SCREW TSCE 4X12 ACCIAIO INOX	1,00			--
0022				WASHER D. 4 INX	1,00			--
0023				NUT M 4 ATB A2	1,00			--
0024				FILTER -	1,00			--
0025		818534		HOSE DRAIN RECOVERY TANK CT80	1,00			--
0026				DISTRIBUTOR 60	1,00			--
0027				SHEET METAL PA.CT80	1,00			--
0028				WASHER D. 5X14 INX	3,00			--
0029		816985		WASHER D. 5 INX	4,00			--
0030				SCREW	2,00			--
0031		814014		WASHER D. 8 X24 INX UNI 6593	4,00			--
0032				SCREW TBEI 5X35	2,00			--
0033				CLAMP 45-60	1,00			--
0034				HOOK -	1,00			--
0035				SCREW TE M 4X 10 INX	1,00			--
0036				SCREW TE M 8X 30 INX UNI 5739	4,00			--
0037				SCREW TE 5X16 UNI5739 INX	3,00			--
0038				NET -	1,00			--
0039		818534		KIT CAP DRAIN HOSE	1,00			--



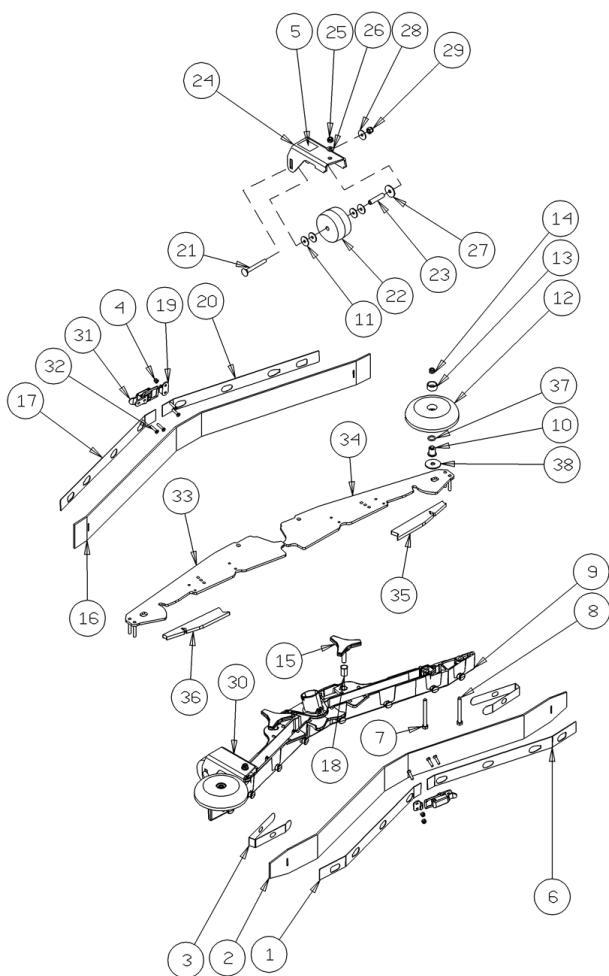
Ref.	K	Part N.	Customer Part N.	Description	Qty	Validity:		Price
						From	To	
0001				ATUATOR BRUSH HEAD CT80	1,00			--
0002				ARM -	1,00			--
0003		814014		WASHER D. 8 X24 INX UNI 6593	8,00			--
0004		817348		BUSHING X PARALLELOGRAMMA	4,00			--
0005				WASHER D.13X24 X2.5 NYL UNI6592	4,00			--
0006				ARM -	4,00			--
0007				PLATE -	1,00			--
0009		816250		MOTOR.GEARBOX 24V 400W CT80	2,00			--
0010		814033		WASHER D. 6 INX GRW UNI 1751	8,00			--
0011		816797		SCREW TE 6X16 UNI5739	8,00			--
0012		817352		DRIVE DISK	2,00			--
0013				WASHER D. 8 X32 UNI 6593 INX	2,00			--
0014				WASHER D. 8 INX GRW UNI 1751	2,00			--
0015				SCREW TE 8X20 UNI5739 INX	2,00			--
0016				BRACKET -	1,00			--
0017				WASHER D. 6X18 INX UNI 6593	4,00			--
0018				CONVEYOR -	1,00			--
0019		816754		WASHER D.6 UNI 6592 INOX	12,00			--
0020		816930		SCREW TE 6X20 UNI5739 INX	4,00			--
0021		811884		NUT M6 INOX	6,00			--
0022		810272		SOLENOID VALVE HOLE 8mm CLEANTIME	1,00			--
0023				NUT M 8 INX A2 UNI 5588	2,00			--
0024		816795		WASHER D. 8 INX UNI 6592	2,00			--
0025		818673		SMALL WHEEL -	2,00			--
0026				BUSHING NUOVO RUOTINO STRONG	2,00			--
0027				SCREW 8X40	2,00			--
0028		816731		NUT M 8 INX	2,00			--
0034				BRACKET -	2,00			--
0035				BEARING -	2,00			--
0036				BRACKET SX	1,00			--
0037				BRACKET DX	1,00			--
0038				WASHER D.13X24 X2.5 NYL UNI6592	4,00			--
0039		818712		FLAP SIDE SKIRT CT80BT70	1,00			--
0040				FLAP -	4,00			--
0041		818712		FLAP SIDE SKIRT CT80BT70	1,00			--
0042				SCREW TBEI 5X35	8,00			--
0044		817348		BUSHING X PARALLELOGRAMMA	4,00			--
0045				BUSHING -	4,00			--
0046		819174		BRACKET -	1,00			--



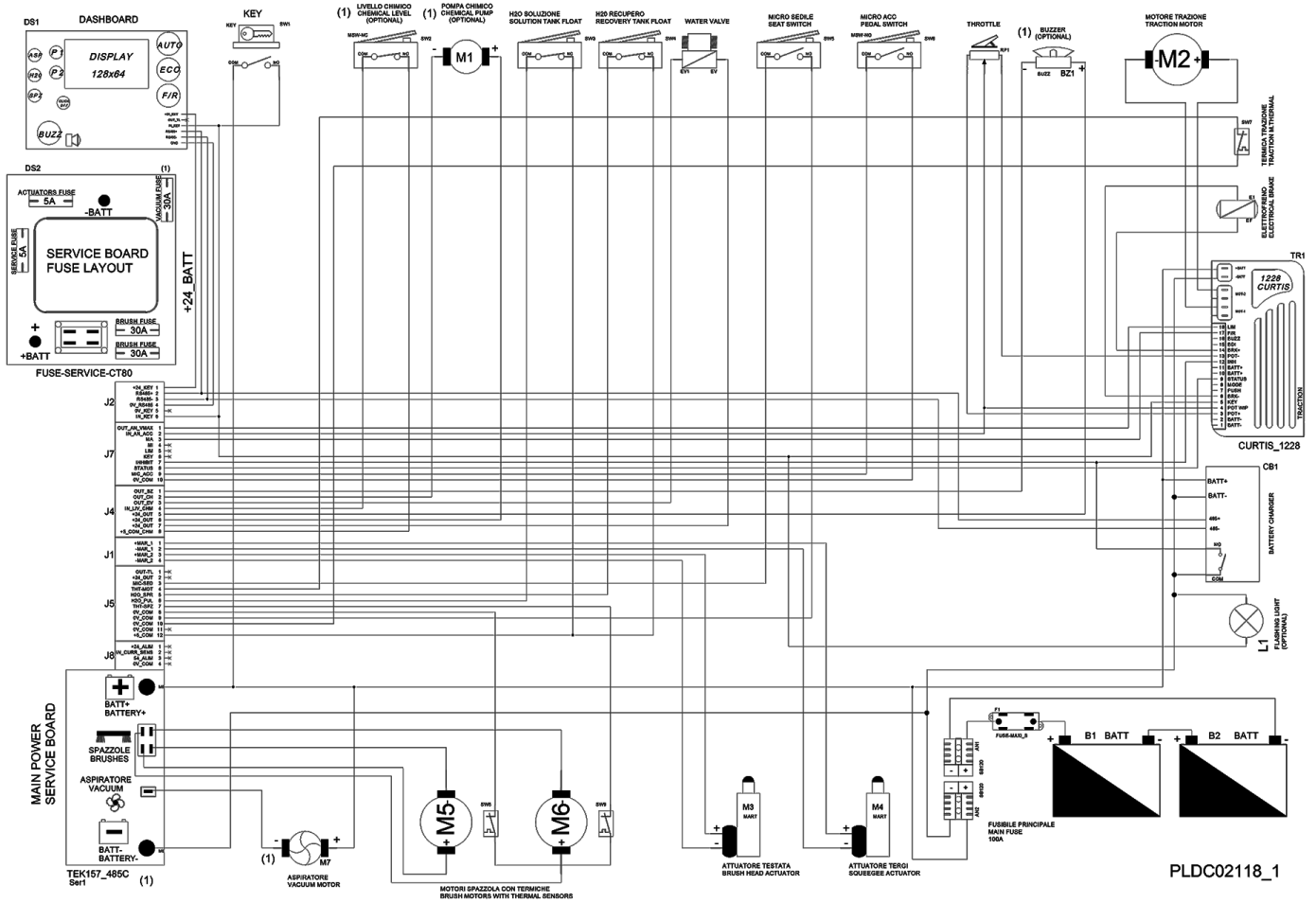
Ref.	K	Part N.	Customer Part N.	Description	Qty	Validity:		Price
						From	To	
0047				BRACKET -	1,00			--
0048				NUT M6 INOX UNI5589	2,00			--
0049				WASHER D. 4 INX	2,00			--
0050				SCREW M4x16	2,00			--
0051				SPACER 12-8	2,00			--
0052				SCREW TE M 8X30 INX UNI 5737	2,00			--
0053				SHEET METAL PA.-	4,00			--
0054				SCREW TE M 8X45 INOX A2 UNI	1,00			--
0055				SCREW TE M8x35 UNI5739 INOX	2,00			--
0056				SPRING -	2,00			--
0057				SPRING -	1,00			--
0058				SCREW TE 5X16 UNI5739 INX	12,00			--
0059		816987		NUT M 5 INX	12,00			--
0060				BUSHING	2,00			--
0061				SPACER -	1,00			--
0062		818566		BUSHING PARALLELOGRAMMA	2,00			--
0063				SCREW	1,00			--
0064				NUT M 8 INX A2 UNI 5588	2,00			--
0065				SCREW TE M. 8-40	1,00			--
0066				PIN -	1,00			--
0067				WASHER D.12 X 36	2,00			--
0068				SPRING -	2,00			--
0069		814014		WASHER D. 8 X24 INX UNI 6593	2,00			--
0070				WASHER D.14	2,00			--
0071				SCREW TSPEI M8x70 UNI5933	2,00			--
0072				NUT M 8 INX A2 UNI 5588	2,00			--
0073				SCREW TE M8x35 UNI5739 INOX	1,00			--
0074				BELT-STRETCHER L.14	2,00			--
0075				WASHER D. 6X18 INX UNI 6593	4,00			--
0076				WASHER D.12 GROVER UNI 1751 INX	4,00			--
0077		816754		WASHER D.6 UNI 6592 INOX	2,00			--
0078				SCREW TE M 6X 25 UNI 5739 INX	4,00			--
0079				WASHER D. 6X18 INX UNI 6593	2,00			--
0080				COVER -	2,00			--
0081				SCREW TCEI 6X20 UNI5931 INX	2,00			--
0082				COVER -	2,00			--
0083				EXTENSION	1,00	02/2015		--
0084		819128		TUBE FLEX D.12X3 ARMORV.PVC TR	0,60			--



Ref.	K	Part N.	Customer Part N.	Description	Qty	Validity:		Price
						From	To	
0001		814071		SHEET METAL PA.-	1,00			--
0002		818530		BLADE L LATEX	1,00			--
0003				CLOSURE L	2,00			--
0004		819142		NUT M 3 AUTOBL.DIN 985 IX.A2	8,00			--
0005				LABEL -	2,00			--
0006		814072		SHEET METAL PA.-	1,00			--
0007				SCREW TE M 6X65 UNI 5739 INX	2,00			--
0008				SCREW TE M 6X65 UNI 5739 INX	2,00			--
0009		819249		BODY KOMPL: INCL RUBBER	1,00			--
0010		816806		SPACER PER RUOTINO PARACOLPI	2,00			--
0011		816988		WASHER NYLON 66 D.8,4-17-2 UNI	4,00			--
0012		814035		ROLLER PARACOLPI	2,00			--
0013		814034		BUSHING SHK	2,00			--
0014		811884		NUT M6 INOX	2,00			--
0015				KNOB AISI 304	2,00			--
0016		818531		BLADE L LATEX	1,00			--
0017		819190		SHEET METAL PA.-	1,00			--
0018				INSERT -	2,00			--
0019		819137		SOCKET -	2,00			--
0020		819191		SHEET METAL PA.-	1,00			--
0021				SCREW M6X55	2,00			--
0022		819145		WHEEL -	2,00			--
0023				SPACER -	2,00			--
0024				SUPPORT SX	1,00			--
0025		811884		NUT M6 INOX	2,00			--
0026		816754		WASHER D.6 UNI 6592 INOX	2,00			--
0027				WASHER 6x24 INOX UNI 6593	2,00			--
0028				WASHER D. 6X18 INX UNI 6593	2,00			--
0029		816441		NUT M 6 INX	2,00			--
0030				SUPPORT DX	1,00			--
0031		819138		CLOSURE -	2,00			--
0032		819141		SCREW TSTC M3X8	8,00			--
0033				PLATE -	1,00		02/2016	--
0033				PLATE -	1,00	02/2016		--
0034				PLATE -	1,00		02/2016	--
0034				PLATE -	1,00	02/2016		--
0035				GASKET -	1,00			--
0036				GASKET -	1,00			--
0037		819133		GASKET	2,00			--



Ref. K	Part N.	Customer Part N.	Description	Qty	Validity:		Price
					From	To	
0038			WASHER 6x24 INOX UNI 6593	2,00			--



PLDC02118_1

Ref.	K	Part N.	Customer Part N.	Description	Qty	Validity:		Price
						From	To	
00DS		819211		BOARD TRACTION CURTIS CT80	1,00			--
00M2				MOTOR ELECTRICAL 24V 300W	1,00			--
00M3				ATUATOR BRUSH HEAD CT80	1,00			--
00M4				ATUATOR SQUEEGEE CT80	1,00			--
00M5				MOTOR GEARBOX BRUSH 24V 380W	1,00			--
00M6				MOTOR GEARBOX BRUSH 24V 380W	1,00			--
00M7				MOTOR VACUUM 3ST 24V	1,00			--
00TR		819211		BOARD TRACTION CURTIS CT80	1,00			--
0DS1		818701		BOARD DISPLAY CT80	1,00			--
0EV1		810272		SOLENOID VALVE HOLE 8mm CLEAN TIME	1,00			--
0RP1		818677		POTENTIOMETER PEDAL CT80	1,00			--
0SW3		817010		SENSOR VS303-51N	1,00			--
0SW4		817010		SENSOR VS303-51N	1,00			--
0SW6		818676		MICROSWITCH PEDAL CT80	1,00			--