



IPC Integrated Professional Cleaning

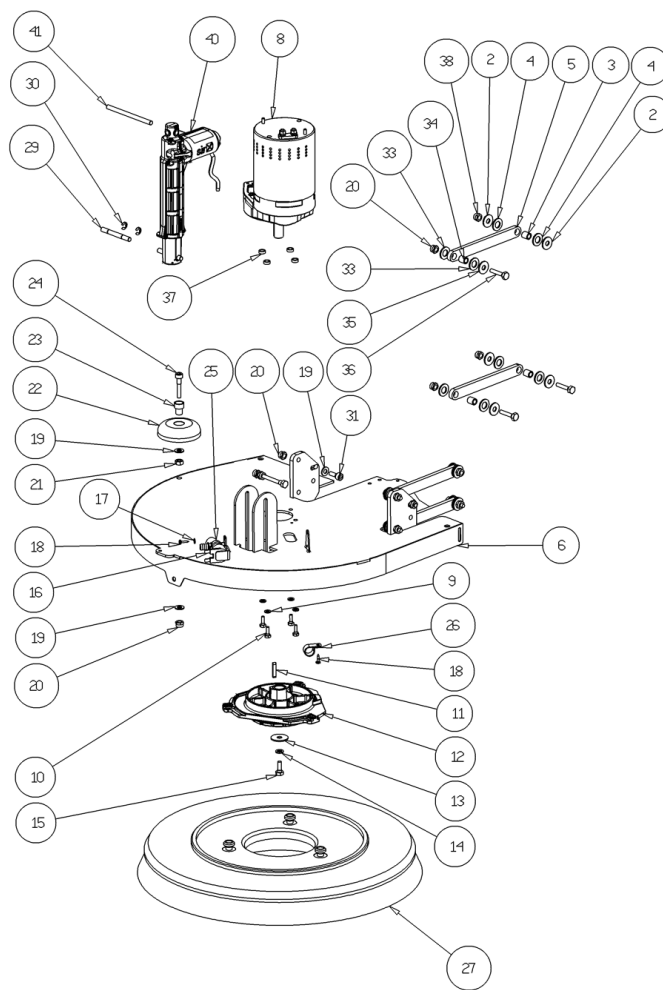
IPC Gansow

Spare Parts List

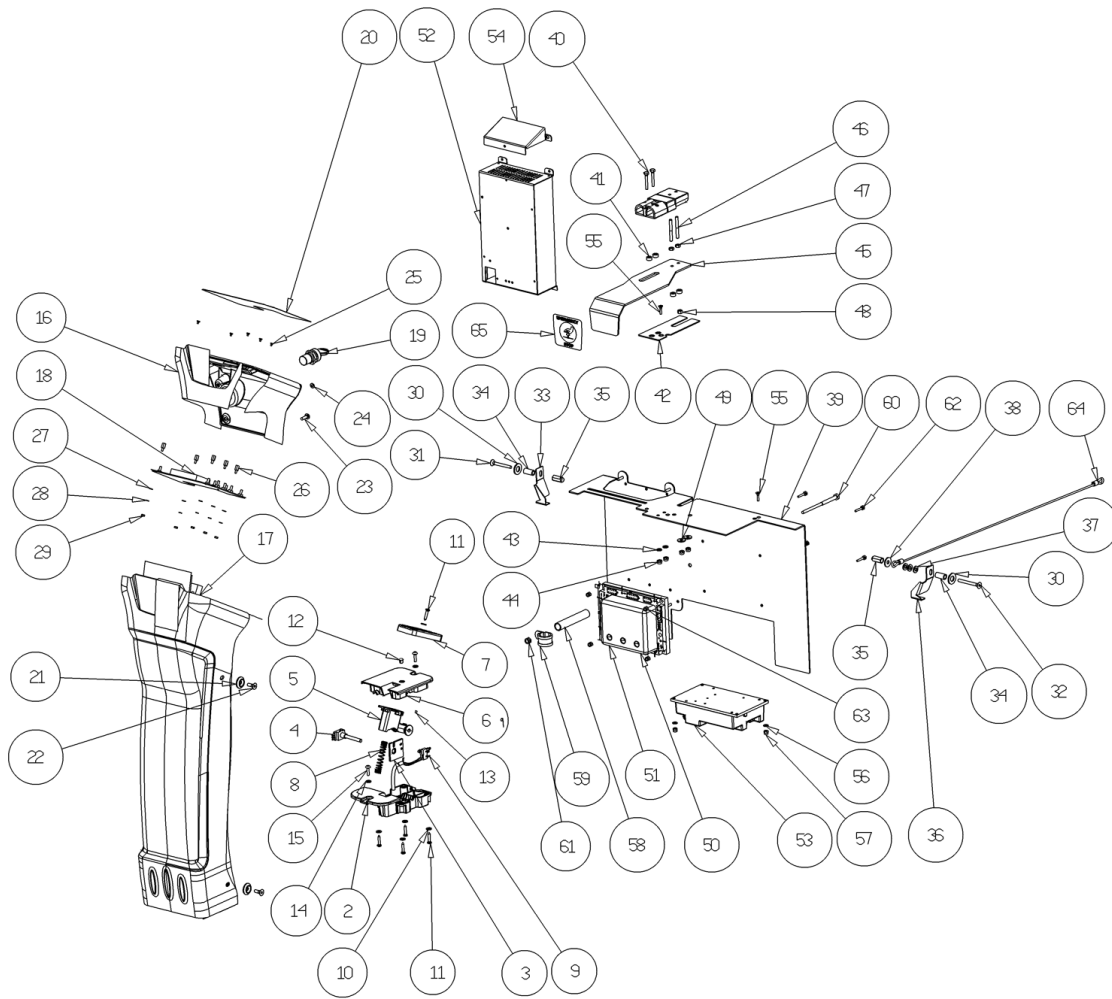
STADSING DANMARK A/S

Ref: LPTB02679

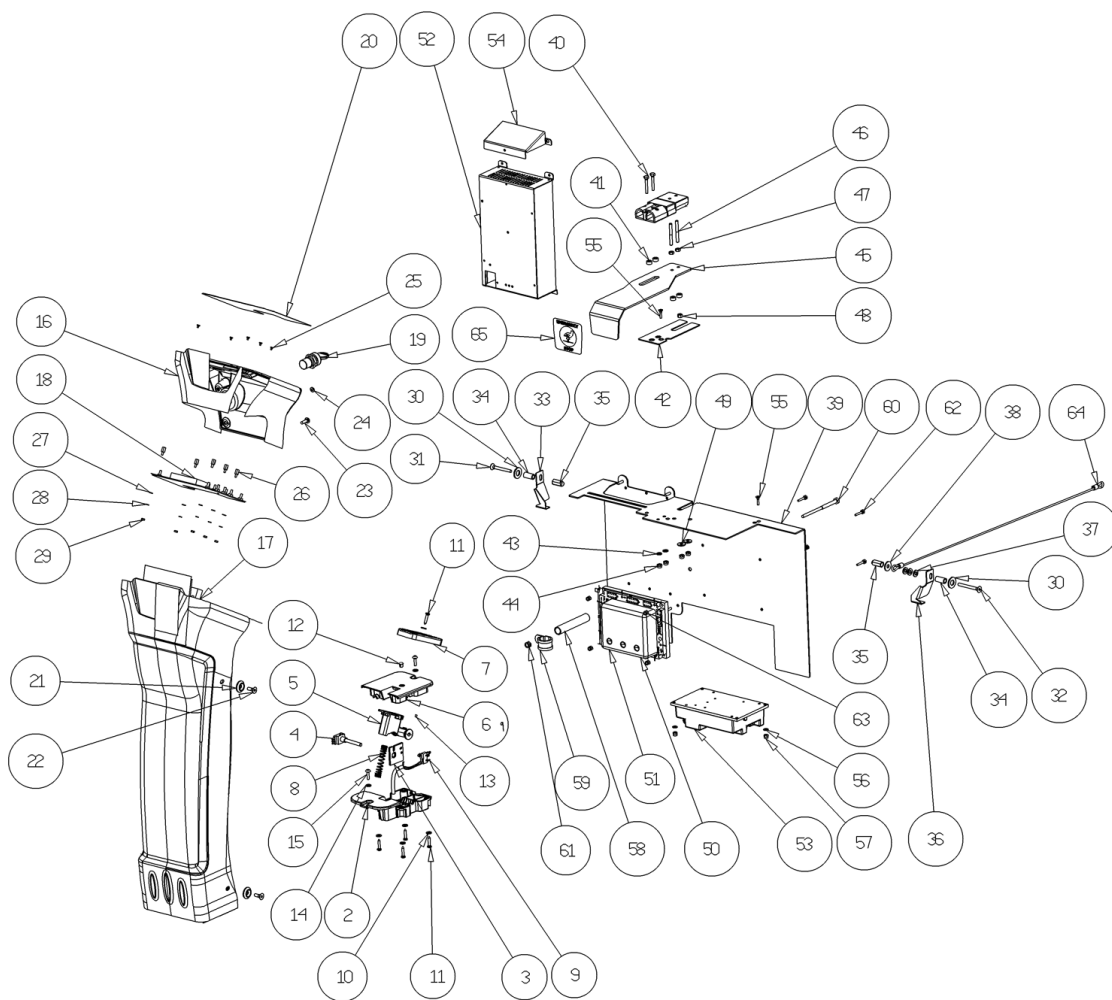
Model: CT80 BT55 GR/VE



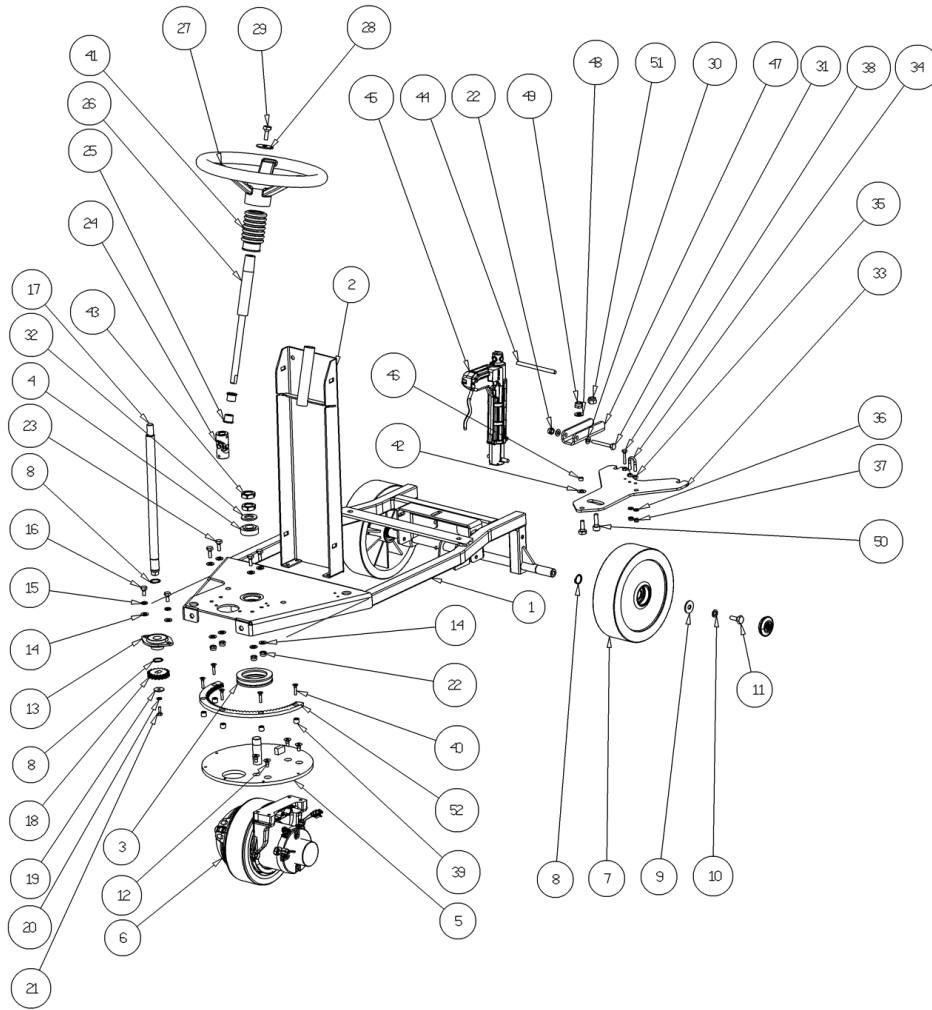
Ref.	K	Part N.	Customer Part N.	Description	Qty	Validity:		Price
						From	To	
0002		814014		WASHER D. 8 X24 INX UNI 6593	4,00			--
0003		817348		BUSHING X PARALLELOGRAMMA	2,00			--
0004				WASHER D.13X24 X2.5 NYL UNI6592	2,00			--
0005				SHEET METAL PA.-	4,00			--
0006				CLOSURE -	1,00			--
0008		816250		MOTOR CT30 B	1,00			--
0009		814033		WASHER D. 6 INX GRW UNI 1751	4,00			--
0010		816930		SCREW TE 6X20 UNI5739 INX	4,00			--
0011		816251		KEY 6X 6X30 UNI 6604	1,00			--
0012		817352		DRIVE DISK	1,00			--
0013				WASHER D. 8 X32 UNI 6593 INX	1,00			--
0014				WASHER D. 8 INX GRW UNI 1751	1,00			--
0015				SCREW TE 8X20 UNI5739 INX	1,00			--
0016		810272		SOLENOID VALVE HOLE 8mm CLEANTIME	1,00			--
0017				WASHER D. 4 INX	2,00			--
0018				SCREW M4x16	3,00			--
0019				WASHER D. 8 INX UNI 6592	6,00			--
0020		816731		NUT M 8 INX	5,00			--
0021				NUT M 8 INX A2 UNI 5588	1,00			--
0022		818673		SMALL WHEEL -	1,00			--
0023				BUSHING NUOVO RUOTINO STRONG	1,00			--
0024				SCREW 8X40	1,00			--
0025		819128		TUBE FLEX D.12X3 ARMORV.PVC TR	0,50			--
0026				CLAMP FERMATUBO	1,00			--
0027		819021		BRUSH D 530	1,00			--
0029				PIN -	1,00			--
0030				SEEGER RADIALE UNI 7434 D.8	2,00			--
0031				SCREW TCEI M 8X20 UNI 5931 INX	2,00			--
0033				WASHER D.13X24 X2.5 NYL UNI6592	2,00			--
0034		817348		BUSHING X PARALLELOGRAMMA	2,00			--
0035		814014		WASHER D. 8 X24 INX UNI 6593	2,00			--
0036				SCREW TE M8x35 UNI5739 INOX	4,00			--
0037				BUSHING D. 8X12X 4.3	4,00			--
0038		816731		NUT M 8 INX	2,00			--
0040		816250		ATUATOR CT110	1,00			--
0041				DISTRIBUTOR 60	1,00			--



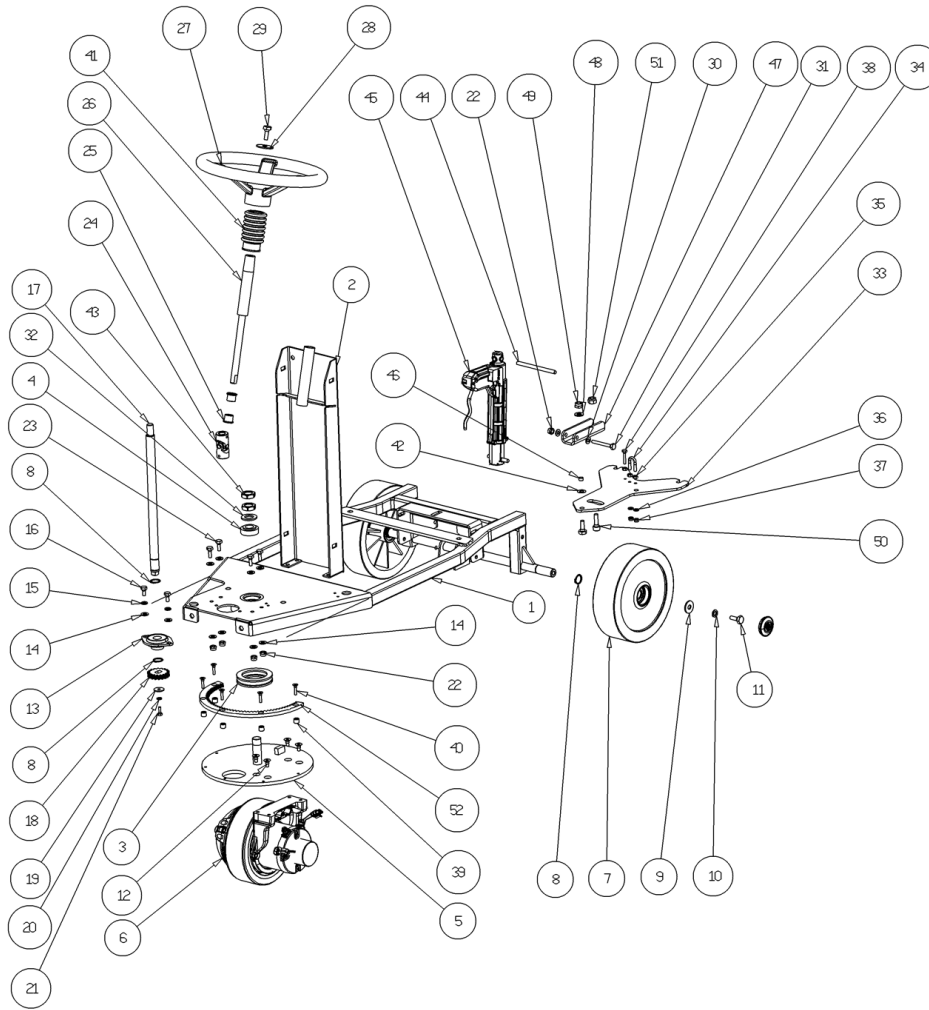
Ref.	K	Part N.	Customer Part N.	Description	Qty	Validity:		Price
						From	To	
0002		814471		speeder komplet	1,00			--
0003		814471		Speeder komplet	1,00			--
0004		818677		POTENTIOMETER -	1,00			--
0005		814468		SUPPORT -	1,00			--
0006				COVER -	1,00			--
0007				COVER -	1,00			--
0008				SPRING -	1,00			--
0009		818676		MICROSWITCH -	1,00			--
0010		816985		WASHER D. 5 INX	4,00			--
0011				SCREW TCB TC 5 X12 UNI 9707 TZ	4,00			--
0012				CAP D.6	1,00			--
0013				GRUB SCREW M4X8	1,00			--
0014		816985		WASHER D. 5 INX	1,00			--
0015				SCREW TBEI M 5X 16 ISO 7380 ZB	1,00			--
0016		814470		INSTR.PANEL -	1,00			--
0017		814469		SIDE PANEL -	1,00			--
0018		818701		BOARD CT40/CT70 R 2013	1,00			--
0019		817357		SWITCH TK	1,00			--
0020		827012		LABEL -	1,00			--
0021		810442		UND.SCREW FLAN.D. 6.5-22 H4.5 NYL.NERO	4,00			--
0022		816757		SCREW TSPEI M6X16 INOX	4,00			--
0023				SCREW TBEI M 6-16	2,00			--
0024				WASHER D. 5X14 INX	2,00			--
0025				SCREW TSP-TC M 3X5 UNI7688 INX	5,00			--
0026				SPACER M3	5,00			--
0027				WASHER D.3	5,00			--
0028		816467		WASHER D. 3 INX	5,00			--
0029				NUT M 3 INOX	5,00			--
0030				WASHER D.10 X21 INOX UNI 6592	2,00			--
0031				SCREW M6x45 TSPEI UNI5933	1,00			--
0032				SCREW TSPEI M 6X 50 UNI 5933	1,00			--
0033				BRACKET -	1,00			--
0034				SPACER -	2,00			--
0035				RIVET -	2,00			--
0036				BRACKET -	1,00			--
0037		806754		WASHER D.6 UNI 6592 INOX	3,00			--
0038		814014		WASHER D. 6X18 INX UNI 6593	1,00			--
0039				DISTRIBUTOR 60	1,00			--
0040				SCREW TE M 5X 30 UNI 5739	2,00			--



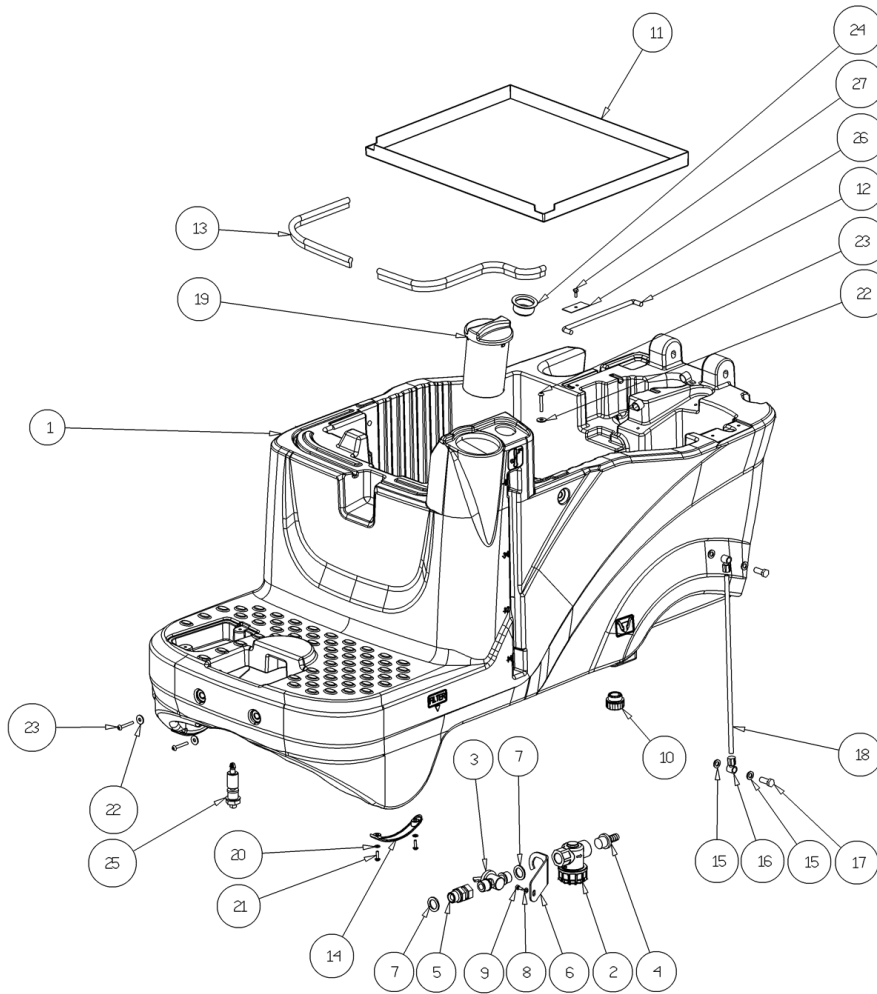
Ref.	K	Part N.	Customer Part N.	Description	Qty	Validity:		Price
						From	To	
0041				SPACER -	2,00			--
0042				CRANKCASE -	1,00			--
0043		816985		WASHER D. 5 INX	2,00			--
0044		816987		NUT M 5 INX	2,00			--
0045				DISTRIBUTOR 60	1,00			--
0046				DISTRIBUTOR 60	2,00			--
0047		814119		NUT M 5 INOX	2,00			--
0049				WASHER D. 5X14 INX	2,00			--
0050		818594		BOARD CT40/CT70 R 2013	1,00			--
0051				CONTAINER SCHEDA DI POTENZA	1,00			--
0052		818675		BATTERY-CHARGERNE284 12V 15A GEL-AGM-AC.	1,00			--
0053		818682		BOARD CT40/CT70 R 2013	1,00			--
0054				DISTRIBUTOR 60	1,00			--
0055				SCREW M 4X 16 TSPEI UNI 5933	2,00			--
0056				WASHER D. 4 INX	2,00			--
0057				NUT M 4 ATB A2	2,00			--
0058				DISTRIBUTOR 60	1,00			--
0059				FAIR-LEAD -	1,00			--
0060				SCREW TE M 6X100 UNI 5737	1,00			--
0061		811884		NUT M6 INOX	1,00			--
0062				SCREW TE M 4X 16 UNI5739 INOX	4,00			--
0063				NUT M 4 INX	4,00			--
0064				CABLE CT80	1,00			--
0065				LABEL -	1,00			--



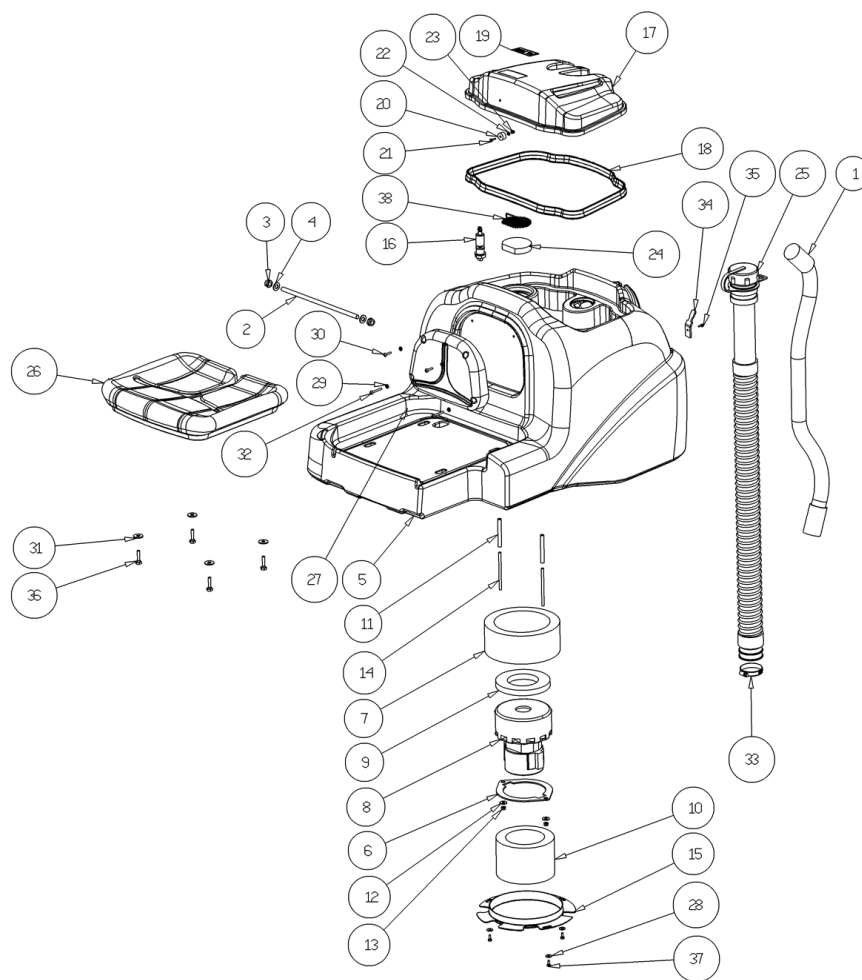
Ref.	K	Part N.	Customer Part N.	Description	Qty	Validity: From To	Price
0001				SHEET METAL PA.-	1,00		--
0002		819189		SHEET METAL PA.-	1,00		--
0003		810926		BEARING 51112	1,00		--
0004				BEARING 32004 TIPO SKF	1,00		--
0005				SHEET METAL PA.-	1,00		--
0006				MOTOR ELECTRICAL 24V 300W	1,00		--
0007		818702		WHEEL D.250x60	2,00		--
0008				CIRCLIP D. 20 UNI 7435	2,00		--
0009				WASHER D.10	2,00		--
0010				WASHER D.10	2,00		--
0011				SCREW TE 10X25 UNI5740	2,00		--
0012				CARRYNG BAG	4,00		--
0013		816856		SUPPORT	1,00		--
0014		816795		WASHER D. 8 INX UNI 6592	2,00		--
0014		816795		WASHER D. 8 INX UNI 6592	4,00		--
0015				WASHER D. 8 INX GRW UNI 1751	2,00		--
0016				SCREW TE M 8X 16 UNI 5739 A2	2,00		--
0017				SHEET METAL PA.-	1,00		--
0018		810928		PINION STERZO	1,00		--
0019				WASHER 6x24 INOX UNI 6593	1,00		--
0020		814033		WASHER D. 6 INX GRW UNI 1751	1,00		--
0021		816797		SCREW TE 6X16 UNI5739	1,00		--
0022		816731		NUT M 8 INX	4,00		--
0022				NUT M 8 INX A2 UNI 5588	2,00		--
0023				SCREW TE 8X20 UNI5739 INX	4,00		--
0024				ARTICULATION CARDANICO	1,00		--
0025				BUSHING TK 1000	2,00		--
0026				TRACTION SHAFT LOLY 50	1,00		--
0027				STEERING WHEEL D. 320 L.14	1,00		--
0028				WASHER D.10 X40X2.5 UNI6593	1,00		--
0029				SCREW TE 10X20 UNI5739	1,00		--
0030		816988		WASHER NYLON 66 D.8,4-17-2 UNI	2,00		--
0031				SCREW TE M8X80	1,00		--
0032				WASHER UNI 6592 FORO 20 INOX	1,00		--
0033				DISTRIBUTOR 60	1,00		--
0034				BRACKET M6X11X29	1,00		--
0035				NUT M 6 A2 UNI 5588 INX	2,00		--
0036		806754		WASHER D.6 UNI 6592 INOX	2,00		--
0037		811884		NUT M6 INOX	2,00		--



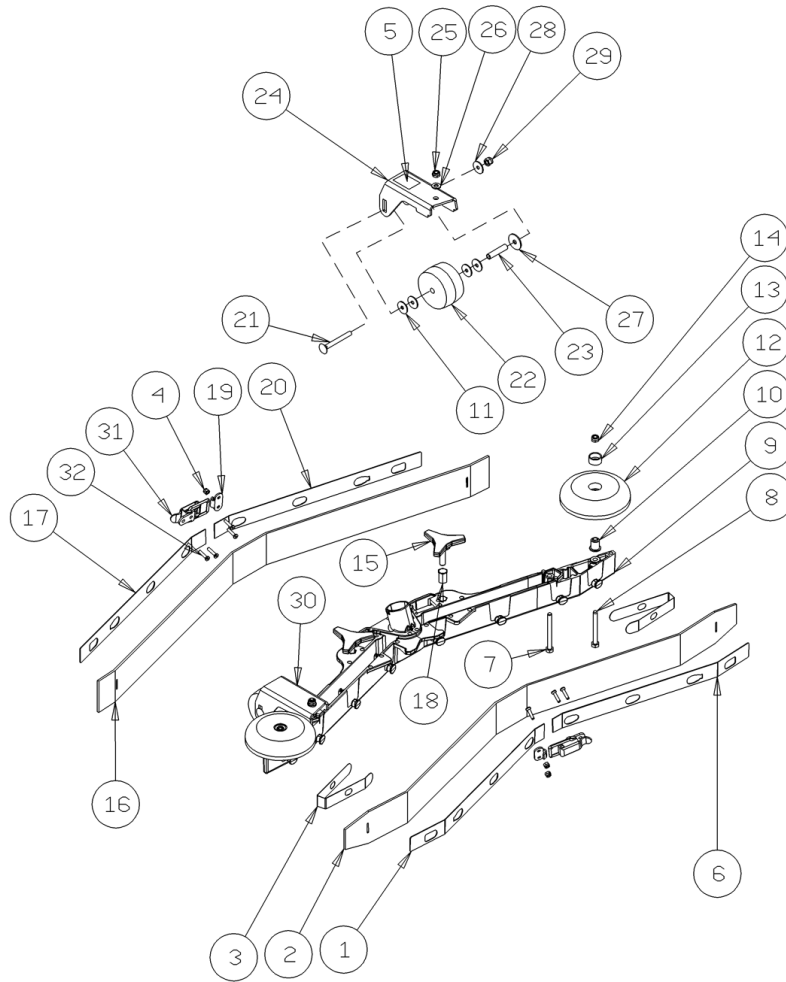
Ref.	K	Part N.	Customer Part N.	Description	Qty	Validity:		Price
						From	To	
0038		816930		SCREW TE 6X20 UNI5739 INX	1,00			--
0039				SPACER CORONA	5,00			--
0040				SCREW M 6X 25 TSPEI UNI 5933	5,00			--
0041				PROTECTOR STERZO CLT 160	0,50			--
0042				SPRING D.10.2 X20	1,00			--
0043				NUT M20x1,5 UNI 5589	2,00			--
0044				DISTRIBUTOR 60	1,00			--
0045		816250		ATUATOR CT110	1,00			--
0046				SPACER -	1,00			--
0047		819059		SUPPORT -	1,00			--
0048		816795		WASHER D. 8 INX UNI 6592	1,00			--
0049		816731		NUT M 8 INX	1,00			--
0050				SCREW TCEI M10X30	1,00			--
0051				NUT M10 INOX	1,00			--
0052		810929		BRAKE -	1,00			--



Ref.	K	Part N.	Customer Part N.	Description	Qty	Validity:		Price
						From	To	
0001		809024		TANK -	1,00			--
0002		818672		FILTER CT15-CT30	1,00			--
0003		817086		TAP -	1,00			--
0004				CONNECTOR 1/2 M RESCA 15	1,00			--
0005		819026		CONNECTOR 1/2" M/F	1,00			--
0006				BRACKET -	1,00			--
0007		817278		WASHER 1/2	2,00			--
0008				WASHER D. 5X14 INX	1,00			--
0009		811883		SCREW TE M5X12 INOX	1,00			--
0010		818589		CAP SOLUTION TANK CT110	1,00			--
0011				CONTAINER BATTERIA CT80	1,00			--
0012				PIN -	1,00			--
0013				GASKET N052 S1007	0,80			--
0014		818664		BRACKET -	2,00			--
0015				GASKET D. 9- 16 X 2 VITON	4,00			--
0016				CONNECTOR 1/8" D. 6/ 8 NIK	2,00			--
0017				SCREW G 1/8 L= 28	2,00			--
0018				TUBE -	0,37			--
0019				COVER -	1,00			--
0020		816985		WASHER D. 5 INX	4,00			--
0021				SCREW TBEI M. 5-10	4,00			--
0022		814014		WASHER D. 8 X24 INX UNI 6593	2,00			--
0023				SCREW TE M8x35 UNI5739 INOX	2,00			--
0024				CAP -	1,00			--
0025		817010		SENSOR VS303-51N	1,00			--
0026				BRACKET -	1,00			--
0027		811883		SCREW TE M5X12 INOX	1,00			--



Ref.	K	Part N.	Customer Part N.	Description	Qty	Validity:		Price
						From	To	
0001		818704		TUBE -	1,00			--
0002				PIN -	1,00			--
0003				NUT AUTOBL.M10 INOX DIN 985	2,00			--
0004				WASHER D.10 X21 INOX UNI 6592	2,00			--
0005				TANK -	1,00			--
0006				DISTRIBUTOR 60	1,00			--
0007				INSULATOR -	1,00			--
0008		819044		VACUUM CLEANER -	1,00			--
0009		+816630		GASKET VACUUM MOTOR CT	1,00			--
0010				INSULATOR -	1,00			--
0011				SPACER SH	2,00			--
0012		814014		WASHER D. 6X18 INX UNI 6593	2,00			--
0013		811884		NUT M6 INOX	2,00			--
0014				ROD	2,00			--
0015				COVER -	1,00			--
0016		817010		SENSOR VS303-51N	1,00			--
0017		819032		COVER -	1,00			--
0018				GASKET N052 S1007	1,21			--
0019				LABEL -	1,00			--
0020				CAP -	1,00			--
0021				SCREW TSCE 4X12 ACCIAIO INOX	1,00			--
0022				WASHER D. 4 INX	1,00			--
0023				NUT M 4 ATB A2	1,00			--
0024				FILTER 464 ZAOH	1,00			--
0025		818534		TUBE -	1,00			--
0026				DISTRIBUTOR 60	1,00			--
0027				SHEET METAL PA.CT80	1,00			--
0028				WASHER D. 5X14 INX	3,00			--
0029		816985		WASHER D. 5 INX	4,00			--
0030				SCREW	2,00			--
0031		814014		WASHER D. 8 X24 INX UNI 6593	4,00			--
0032				SCREW TBEI 5X35	2,00			--
0033				CLAMP 45-60	1,00			--
0034				HOOK -	1,00			--
0035				SCREW TE M 4X 10 INX	1,00			--
0036				SCREW TE M 8X 30 INX UNI 5739	4,00			--
0037		811883		SCREW TE M5X12 INOX	3,00			--
0038				DISTRIBUTOR 60	1,00			--



Ref. K	Part N.	Customer Part N.	Description	Qty	Validity:		Price
					From	To	
0001	818505		SHEET METAL PA.-	1,00			--
0002	818503		BLADE XS 3MM LATEX	1,00			--
0003			CLOSURE S	2,00			--
0004	818505		NUT M 3 INOX	8,00			--
0005			LABEL -	2,00			--
0006	818505		SHEET METAL PA.-	1,00			--
0007			SCREW TE M 6X 60 UNI 5739 INX	2,00			--
0008			SCREW TE M. 6-55	2,00			--
0009	818505		BODY SQUEEGEE PRESSOFUSO	1,00			--
0010	816806		SPACER PER RUOTINO PARACOLPI	2,00			--
0011	816988		WASHER NYLON 66 D.8,4-17-2 UNI	4,00			--
0012	818673		SMALL WHEEL -	2,00			--
0013	814034		BUSHING SHK	2,00			--
0014	811884		NUT M6 INOX	2,00			--
0015	817323		KNOB AISI 304	2,00			--
0016	818504		BLADE XS 3MM LATEX	1,00			--
0017	818505		SHEET METAL PA.-	1,00			--
0018			INSERT -	2,00			--
0019	818505		SOCKET -	2,00			--
0020	818505		SHEET METAL PA.-	1,00			--
0021			SCREW M6X55	2,00			--
0022	819145		WHEEL -	2,00			--
0023			SPACER -	2,00			--
0024			SUPPORT SX	1,00			--
0025	811884		NUT M6 INOX	2,00			--
0026	816754		WASHER D.6 UNI 6592 INOX	2,00			--
0027			WASHER 6x24 INOX UNI 6593	2,00			--
0028			WASHER D. 6X18 INX UNI 6593	2,00			--
0029	816441		NUT M 6 INX	2,00			--
0030			SUPPORT DX	1,00			--
0031	818505		CLOSURE -	2,00			--
0032	819141		SCREW TSTC M3X8	8,00			--