



STADSIING

*Brugsanvisning for
Gansow gulvvaskemaskine
Model CT80*



Indholdsfortegnelse

TEKNISKE SPECIFIKATIONER	5
MASKINENS DIMENSIONER	6
SIKKERHEDSMÆRKNING	7
GENEREL INFORMATION	8
FARE.....	8
VIGTIGT	8
INFORMATION.....	8
Identifikation af maskinen	9
Dokumenter vedlagt maskinen	9
TEKNISK INFORMATION	10
Generel beskrivelse	10
Symbolforklaring.....	10
Farezoner.....	11
Tilbehør.....	11
SIKKERHEDSINFORMATION	12
Sikkerhedsstandarder	12
ANVENDELSE OG INSTALLATION	15
Løft og transport af den indpakke maskine	15
VIGTIGT	15
<i>Tjek maskinen ved levering</i>	15
<i>Udpakning</i>	15
Batterier (batterimodeller).....	16
Batteri: Forberedelse	16
Batterier: Installation og tilkobling	17



FARE.....	17
Fjernelse af batterier:.....	18
FARE.....	18
Vælg batteriladning:.....	18
Forberedelse af batteriladeren:.....	18
Installation og regulering af sugefod.....	19
Regulering af sugefoden.....	19
Installation af børster.....	20
Maskine med to børster.....	20
Løft og brug af maskinen:.....	21
PRAKTISK GENNEMGANG FOR BRUGEREN	22
<i>Klargøring af maskinen inden start.....</i>	23
<i>Betjeningsenheder.....</i>	23
Speeder.....	23
Udtag for batterilader.....	24
Hovedafbryder.....	24
Sugemotorknap.....	25
Knap til regulering af vandmængden.....	25
Børsteknap.....	25
Knap til horn.....	26
Knap til bestemmelse af kørselsretningen (fig. 12 , ref. 6).....	26
ECO knap.....	26
AUTO knap.....	26
Tasterne "+" og "-".....	26
Display.....	26



Arbejde	27
TIPS TIL AT FÅ MEST UD AF DIN GULVVASKEMASKINE	27
Tømning af snavsevandstanken:	28
Tømning af rentvandstanken:	28
Fyld rentvandstanken:	29
Fyld kemidoseringsstanken	29
AFSLUTNING AF ARBEJDET	30
PERIODER HVOR MASKINEN IKKE ER I BRUG	30
VEDLIGEHOLDESESANVISNING	31
Vedligehold – generelle regler	31
Rengøring af sugefilter	31
Rengøring af filteret i rentvandstanken	32
Rengøring af flyderen i snavsevandstanken	32
UDSKIFTNING AF SIKRINGER	33
VEDLIGEHOLD OG OPLADNING AF BATTERIER	35
Batterilader "ONBOARD"	37
Udskiftning af sugelæber	37
Skub og træk af maskinen	39
PERIODISK TJEK	40
FEJLFINDING	41
HVORDAN MAN AFHJÆLPER EVENTUELLE FEJL	41
ALARMER PÅ DISPLAYET	44

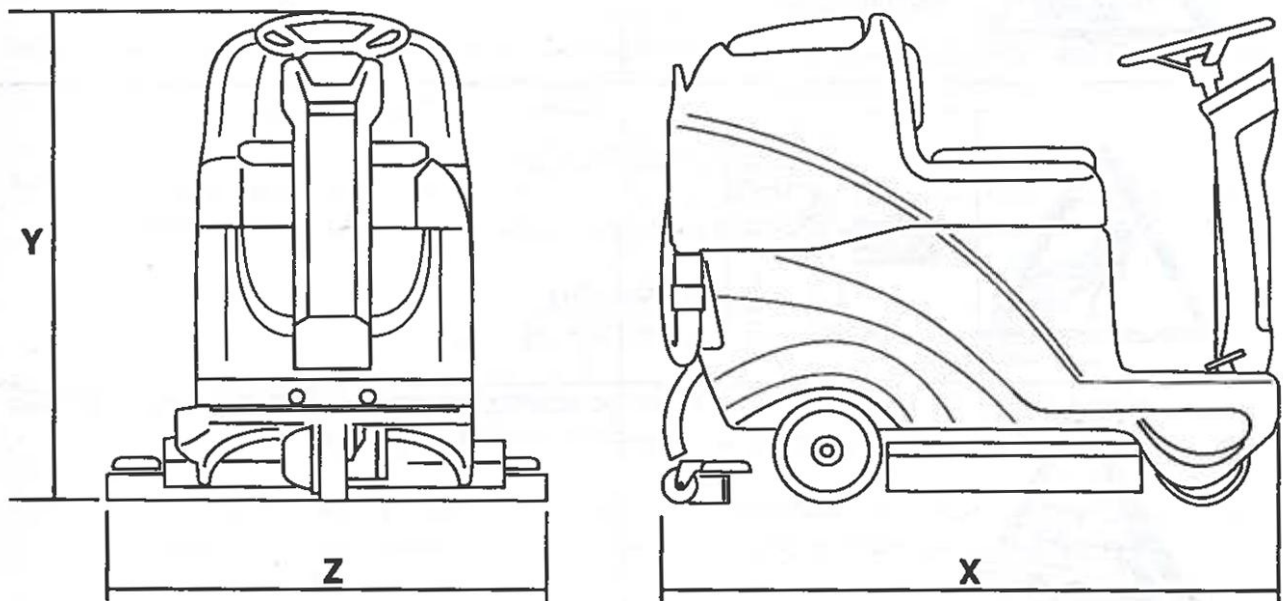
TEKNISKE SPECIFIKATIONER

		55	70
Arbejdsbredde	mm	530	678
Skurebredde	mm	710	942
Rengøringskapacitet	m ² /t	3180	4068
Antal børster	stk.	1	2
Børstediameter	mm	530	345
Max børstetryk	Gr/cm ²	10,3	43,7
Børsterotation hastighed	g/1 °	150	220
Børstemotorydelse	W	400	2x400
Køremotorydelse	W	300	300
Max hastighed	Km/t	6	6
Sugemotorydelse	W	480 (2 trin)	480 (3 trin)
Rentvandstank	L	75	75
Snavevandstank	L	80	80
Baghjulets diameter	Mm	225	225
Nettovægt uden batterier	Kg	-	-
Antal batterier	Antal	2	4
Volt på batterierne	V	12	24
Mulighed for længere køretid ved større batterikapacitet	Ampere	105	180
Spænding	V	24	24
Batterirum (LxBxH)	mm	390x478x260	390x478x260
Maskinens størrelse (LxBxH)	mm	1310x673x1030	1310x760x1030



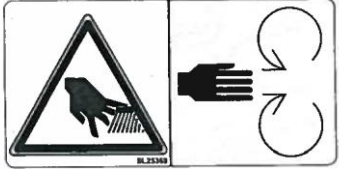



Data kan ændres uden varsel



MASKINENS DIMENSIONER



SIKKERHEDSMÆRKNING

	<p>FORSIGTIG: Risiko for at skære sig</p>
	<p>FORSIGTIG: Risiko for knusning af lemmer</p>
	<p>FORSIGTIG: Risiko for forbrænding</p>
	<p>FORSIGTIG: Risiko for sammenfiltring</p>
	<p>FORSIGTIG: Risiko for ætsning</p>
	<p>FORSIGTIG: Risiko for forbrænding</p>

GENEREL INFORMATION

Denne manual er blevet udarbejdet af producenten og er en integreret del af maskinen.

Den forklarer formålet med maskinen og indeholder alle nødvendige informationer for brugeren.

Til denne manual hører en vejledning for vedligeholdelse, som kan bruges af mennesker, der er teknisk ansvarlige for vedligeholdelsen.

En konstant overvågning og vedligeholdelse af manualen sikrer fokus på sikkerhed, lave omkostninger, kvalitet og længere levetid på maskinen. En overtrædelse af reglerne kan forårsage skade på mennesker, gulv og miljø.

For at finde overskrifterne hurtigt henviser vi til indholdsfortegnelsen i denne manual.

FARE

Til advarsel om fare som kan resultere i alvorlig tilskadekomst eller død.

VIGTIGT

Til advarsel om fare som kan resultere i alvorlig tilskadekomst på maskinen, miljøet eller give økonomisk tab.

INFORMATION

Særlig vigtig vejledning.

Producenten har til opgave hele tiden at være på forkant med opdateringer af produktet, og producenten kan derfor uden videre varsel foretage ændringer på maskinen. Selv om din maskine ikke ligner den illustrerede i denne manual, garanteres sikkerhed og information.

Identifikation af maskinen

- Model
- Batterispænding
- Total normeret ydelse
- Serienummer
- Produktionsår
- Vægt uden batterier og vand
- Maksimal hældning maskinen kan klare
- Producentens navn



Dokumenter vedlagt maskinen

- Brugsanvisning;
- Garantibevis;
- Certifikat iht. EEC

TEKNISK INFORMATION

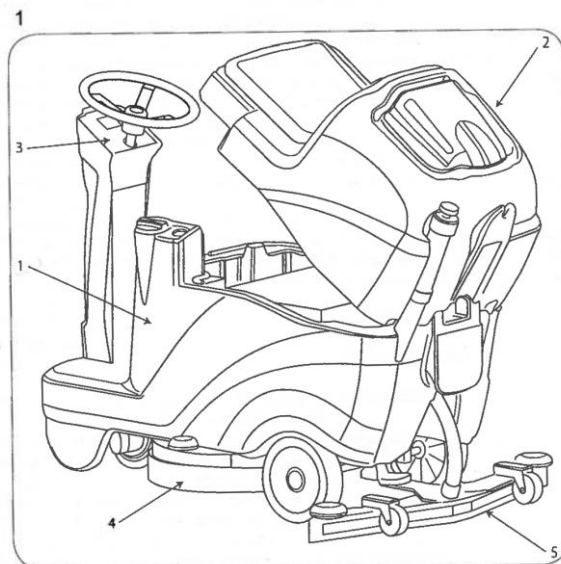
Generel beskrivelse

Maskinen er en gulvvaskemaskine, som kan bruges i private og industrielle miljøer til skuring, vask og tørring af flader, vandrette, glatte eller moderate hårde overflader med jævn overflade og fri for forhindringer. Maskinen lægger en tilstrækkelig dosering af rent vand og rengøringsmiddel og skurer med det på gulvet for at fjerne skidt. Vælg med omhu det rette rengøringsmiddel og børster. Maskinen kan indstilles til alle slags gulve og skidt. Med det "flydende" sugefodssystem indbygget i maskinen kan gulvene også tørres efter brug. Tørringen foregår via undertrykket i snavsevandstanken og genereres af sugemotoren. Gulvrengøringen, tilknyttet tanken, opsamler det beskidte vand.

Symbolforklaring

Hovedparten af maskinens dele er følgende (fig. 1):

- Rentvandstank med rengøringsmiddel (fig.1, ref. 1): bruges for at sikre et miks af rent vand og rengøringsmiddel;
- Snavsevandstanken (fig. 1, ref. 2): bruges til at opsamle det beskidte vand som bliver suget op fra gulvet under gulvvasken;
- Kontrolpanel (fig. 1, ref. 3);
- Børstehovedet: (fig. 1, ref.4) Hovedparten repræsenteres af børsterne som cirkulerer blandingen af rent vand og rengøringsmiddel ud på gulvet og fjerner skidt;
- Sugefoden (fig. 1 – ref. 5) har til opgave at tørre gulvet ved at samle vandet op.



Farezoner

- Kontrolpanelet: Risiko for kortslutninger.
- Tank del: I kontakt med bestemte rengøringsmidler er der risiko for irritation i øjnene, huden og slimhinder. Der er risiko i forbindelse med fjernelse af skidt fra miljøer (bakterier og kemiske stoffer). Risiko for knusning mellem rentvandstank og snavsevandstank, hvis rentvandstanken er udskiftet med snavsevandstanken.
- Bunden af børstehovedet: Risiko forårsaget af børsterotationen.
- Bagerste og forreste hjul: Risiko for knusning mellem hjulet og understellet.
- Batterikammeret: (placeret inden i rentvandstanken): risiko for kortslutning mellem batteri polerne og brint under batteriladning.

Tilbehør

- Bløde og hårde børster
- Kemidosering
- Batterilader

SIKKERHEDSINFORMATION

Sikkerhedsstandarder

FARE

Læs brugsanvisningen grundigt igennem inden opstart, brug, vedligeholdelse, rutine tjek eller andre arbejdsgange med maskinen.

VIGTIGT

Hold dig til instruktionerne nævnt i denne brugsanvisning (specielt dem vedrørende fare og advarsler) og observer beskyttelsespladerne, der sidder på maskinen.

Producenten tager ikke ansvar for skader på personer eller ting, som er forårsaget som følge af, at man ikke har taget forbehold for ting nævnt i denne brugsanvisning.

Maskinen må kun bruges af oplært personale, som har vist deres evner og er blevet oplært i brugen af maskinen.

Personer under 18 år må ikke bruge maskinen.

Denne maskine må ikke bruges til andet formål end det den er fremstillet til. Vurder bygningen, hvor maskinen skal bruges (fx medicinale, kemiske virksomheder, hospitaler etc.) og respekter de regler og forholdsregler, der må tages.

Anvend ikke maskinen på områder der ikke er oplyste, på områder hvor der er mulighed for eksplosioner, på offentlige veje, i nærheden af snavs, som er skadeligt for helbredet eller i ikke-egnede miljøer.

En tilpas temperatur for maskinen ligger mellem +4 og +40°C. Når maskinen står stille kan temperaturen ligge mellem +0 og +50°C.

Fugtigheden på maskinen varierer under alle forhold mellem 30 og 95 %. Brug aldrig og sug aldrig brandfarlige eller eksplosive væsker op (fx benzin, fyringsolie osv.) eksplosive luftarter, tørt støv, syre og opløsningsmidler (for eksempel opløsningsmidler til maling, acetone osv.) – også selv om det er fortyndet. Sug aldrig gløder eller hvidglødende genstande op.

Brug ikke maskinen på hældninger eller ramper højere end 16 %. I tilfælde af mindre hældninger må maskinen ikke bruges tværgående. Brug maskinen med ekstrem forsigtighed og køр ikke i bagear. Køрer man langs med ramper eller hældninger skal man være opmærksom på ikke at vælte eller køre med ukontrolleret hastighed. Køр udelukkende over ramper og trin med børstehoved og sugefod løftet.

Parker aldrig maskinen på en hældning.

Efterlad aldrig maskinen med motoren tændt ubevogtet. Efterlad kun maskinen når motoren er slukket. Vær sikker på, at maskinen ikke kan bevæge sig tilfældigt og afbryd den.

Når du bruger maskinen skal du gøre opmærksom på maskinen overfor andre mennesker og børn. Brug ikke maskinen til at transportere/bære mennesker og ting eller til at slæbe ting. Træk ikke maskinen.

Efterlad ikke ting på maskinen.

Spær ikke for udluftningshul og hul for varmfordelingen.

Fjern ikke, ændre ikke og undgå ikke sikkerhedsanordningerne.

Varierede og ubehagelige erfaringer viser, at brugeren af maskinen der bærer diverse dele kan komme ud for alvorlige ulykker. Før påbegyndelse af arbejdet bør du derfor fjerne smykker, ure, slips og lign.

Tag altid individuelle sikkerhedsforbehold. Sikkerhedstøj/overalls, skridsikre, vandtætte sko, gummihandsker, beskyttelsesbriller og –hætte, ansigtsmaske for at beskytte åndedrætsorganerne.

Sæt ikke hænderne ind mellem bevægelige dele.

Vær sikker på at tilslutningsstikkene til batteriladerne er jordforbundet og beskyttet med magnetiske knapper. Vær sikker på, at de elektriske karakteristika for maskinen (volt, frekvens, effektforbrug) er det samme som indikeret på nummerskiltet. Det er fundamentalt at observere producentens instruktioner og rette sig efter lovgivningen. Hold altid batterierne tørre og rene for at undgå lækage. Hold batterierne fri for snavs og metalstøv.

Efterlad ikke værktøj på batterierne, da der er risiko for kortslutninger og lækage.

Husk brugen af batterisyre. Hold dig til sikkerhedsinstruktionerne.

I nærheden af magnetiske områder/felter, kan der forekomme påvirkninger på det elektroniske kontrolpanel.

Vask aldrig maskinen med vandstråle.

I tilfælde af nedbrud og/eller forkert anvendelse af maskinen, sluk den straks (hovedkontakten) og pil ikke ved den. Kontakt den tekniske konsulent fra producenten/leverandøren.

Al vedligeholdelse skal foregå i tilstrækkelig oplyste områder og kun efter at have frakoblet maskinen og batteriet.

Få alt elektrisk arbejde og reparationer (specielt de nævnte i denne brugsanvisning) udført af en autoriseret person.

Det anbefales at bruge originale dele og reservedele leveret af producenten for at bevare sikkerheden og stabiliteten. Brug ikke dele flyttet fra andre maskiner eller udstyr.

Maskinen er fremstillet til at kunne køre i ca. 10 år fra produktionsdato, som kan ses på nummerskiltet. Efter denne tid, uanset om maskinen er blevet brugt eller ej, skal det overvejes om maskinen skal skrotes, og i så fald skal det gøres efter lovgivningerne på området.

- maskinen skal frakobles fra dens hovedkontakter og tømmes for væsker og rengøres
- maskinen er klassificeret som WEEE type affald og er underlagt regulativet (2002/96/EF WEEE). Maskinen skal bortskaffes i henhold til love og regulativer.



Specielt affald. Skal ikke bortskaffes med almindeligt affald.

Alternativt kan maskinen sendes til producenten for grundigt eftersyn. Hvis maskinen ikke bruges, anbefales det at fjerne batterierne fra maskinen og deponere den på en godkendt modtagestation.

Samtidig anbefales det at gøre maskinen harmløs, sådan at forstå at maskinen ikke bliver farlig for børn at komme i nærheden af, hvis de skulle finde på at bruge den i forbindelse med leg.

ANVENDELSE OG INSTALLATION

Løft og transport af den indpakkede maskine

VIGTIGT

I alle løftesituationer, vær sikker på at maskinen er blevet ordentligt fæstnet til pallen for at undgå den vælter eller der sker hændelige uheld.

Pålæsning/aflæsning skal foregå på et tilstrækkeligt oplyst område.

Maskinen, som fra producentens side af er blevet pakket på en træpalle, skal under aflæsning/pålæsning behandles med omhu (i henhold til EU direktivet 2006/42/EEC og efterfølgende ændringer) indtil den når frem til brugeren.

Skurebørsterne er pakket i separat karton.

Den indpakkede maskine kan kun løftes med en gaffeltruck. Behandl den med omhu for at undgå stød eller at den vælter.

Tjek maskinen ved levering

Tjek ved leveringen at indpakningen og maskinen ikke er beskadiget. For at bibeholde retten til reklamation eller refusion bedes man informere fragtmænd om beskadigelser i tilfælde af sådanne før man accepterer varen.

Udpakning

VIGTIGT

Ved udpakning af maskinen skal brugeren udstyres med nødvendigt tilbehør (eks. handsker, beskyttelsesbriller osv.) for at undgå uheld.

Pak maskinen ud på følgende måde:

- Skær/klip og fjern plastik remme med saks eller tang;
- fjern kassen;
- 1. afhængig af modellen: Fjern metalklammer eller skær plastik stropperne over, som sidder forbundet med pallen over maskinen;
- Lad maskinen glide ned af pallen på en skrå plade og skub maskinen baglæns;
- Brug en rampe til at få maskinen ned fra pallen, løsn bremse i forhjul for at frigøre/opsætte den elektromagnetiske bremse til motorhjulet. Er rettet nu

- Pak børsterne og sugefod ud;
- Rengør maskinen på ydersiden – vær opmærksom på sikkerhedsforanstaltningerne;
- Når maskinen er pakket ud kan batterierne installeres. (Se afsnit "Batteri: installation og tilkobling)

Hvis muligt bør indpakningen gemmes, så den kan bruges igen i tilfælde af, at maskinen skal sendes til service eller reparation.

Ellers sendes indpakningen til godkendt modtagestation for affald.

Batterier (batterimodeller)

På denne maskine kan der bruges to typer batterier:

- **Vådbatteri:** disse batterier kræver et periodisk tjek af akkumulatorvæske. Når nødvendigt; fyld destilleret vand på indtil pladerne er dækket (maks. 5 mm over pladerne)
- **Gelbatteri:** disse batterier kræver ingen vedligeholdelse.

De tekniske specifikationer skal stemme overens med dem angivet på tegningerne på maskinens oversigt over tekniske data. Brugen af større batterier kan forårsage alvorlige problemer på styringen af maskinen og overophedning af børstemotoren, hvorimod mindre batterier blot kræver hyppigere opladning.

Hold batterierne opladet, tørre og rene, og med stramme forbindelser.

Batteri: Forberedelse

FARE

Under installering eller vedligeholdelse af batterierne skal bæres nødvendigt sikkerhedsudstyr som handsker, briller, overalls osv. for at undgå skader.

Holdes væk fra antændelseskilder, åben ild. Kortslut ikke batteripolerne, da det kan forårsage gnister eller røg.

Batterierne er normalt påfyldt syre og klar til brug.

Hvis der skal bruges batterier uden syre skal de inden brug gøres aktive som følger:

- efter at have taget batteristikkene af, fyld op med svovlsyreblending indtil cellerne er dækket (fyld hver del op mindst to gange);
- lad dem hvile i ca. 4-5 timer for at lade luftboblerne komme til overfladen og pladerne absorbere elektrolytterne;



STADSING

- Tjek at niveauet af akkumulatorvæske stadig ligger over pladerne, ellers fyld op med en blanding af svovlsyre;
- Sæt propperne i igen;
- Isæt de opbevarede batterier på maskinen (følg proceduren nævnt nedenfor).

Det er nu nødvendigt at oplade igen inden maskinen startes.

Batterier: Installation og tilkobling

FARE

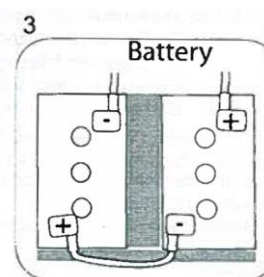
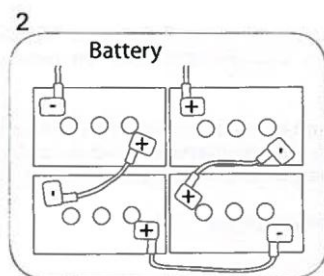
Tjek at alle knapper på kontrolpanelet står i position "0" (off)

Tilslut kun klammerne markeret med symbolet "+" til de positive poler. Tjek ikke om batterierne er ladet ved at udløse gnister. Følg vejledningen omhyggeligt, da kortslutning af batterier kan føre til eksplosioner.

- 1) Sæt batteriet i batterirummet (som vist på tegningen fig. 2- fig. 3). På maskiner der er udstyret med to batterier skal de medfølgende afstandsstykker af polystyren placeres mellem rummene, se tegning (fig. 3)
- 2) Efter at arrangere kablerne som vist på tegningen, stram da klipsene på polerne og dæk dem med vaseline;
- 3) Sæt tanken tilbage i arbejdsposition;
- 4) Brug maskinen i overensstemmelse med de anvisninger der gives senere i denne håndbog

VIGTIGT

Overdriv aldrig at køre batterierne flade, da de kan blive skadet og ødelagte.



Fjernelse af batterier:

FARE

Ved fjernelse af batterier skal der bæres nødvendigt sikkerhedsudstyr som handsker, briller, overalls, osv. for at undgå skader. Holdes væk fra antændelseskilder, åben ild. Kortslut ikke batteripolerne, da dette kan forårsage gnister eller røg. Ryg ikke i nærheden.

Gør derefter følgende:

1. Kobl kabelklemmerne fra batteriet fra polerne på batteriet
2. Fjern, hvis de medfølger, batterikablerne der fastgør batteriet til maskinens base
3. Løft batterierne ud af batteriboksen ved hjælp af egnet løfteudstyr

Vælg batteriladning:

Tjek at batteriladeren passer til de batterier, der skal lades. Maskinen leveres som standard med Gelbatterier..

Forberedelse af batteriladeren:

Hvis du ønsker at bruge en batterilader, som ikke er leveret sammen med maskinen, er det vigtigt at tilslutte stikket, der fulgte med maskinen.

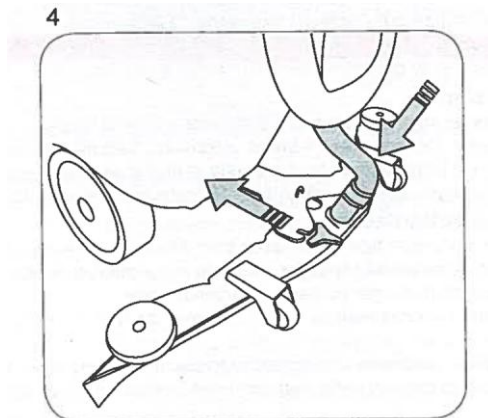
For at installere stikket gøres følgende:

1. Fjern ca. 13 mm af kappen på det sorte og røde kabel på batteriladeren;
2. Sæt kablerne i benene på stikket og tryk hårdt med en tang;
3. Sæt kablerne rigtigt i stikket (rødt kabel +, sort kabel –)

Installation og regulering af sugefod

Tænd maskinen, sænk sugefoden ved at trykke på sugemotorknappen

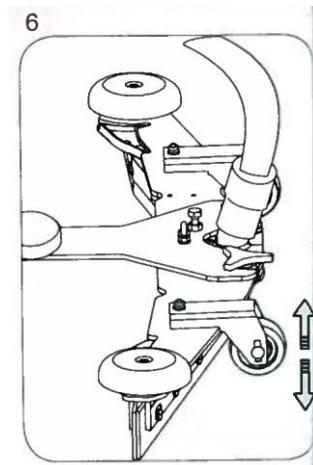
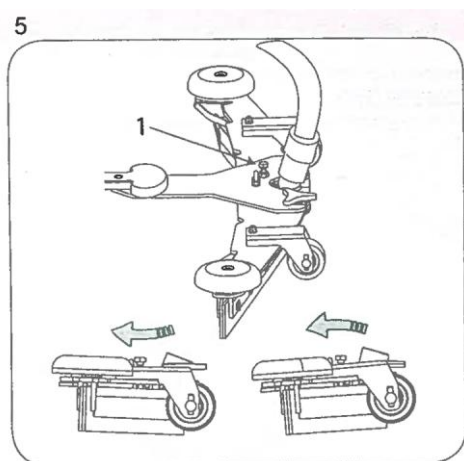
Hæng sugefoden op ved hullerne på sugefodsophænget (fig. 4), stram derefter skrueene og sæt sugeslangen på



Regulering af sugefoden

Bladene på sugefoden bruges til at skure filmen af vand og rengøringsmiddel og sikre en perfekt tørring. Jo flere gange bladene bruges jo mere slidte bliver de, når de er kontakt med gulvet. Husk derfor at tjekke bladene, så du har en perfekt gulvrensning og udskift bladene efter behov.

For at opnå perfekt tørre resultat er det nødvendigt at justere sugefoden, sådan at bladene under kørsel er bøjet i 45°. Vinklen på bladene kan under kørsel justeres ved at justere højden på de to hjul bagved sugefoden.

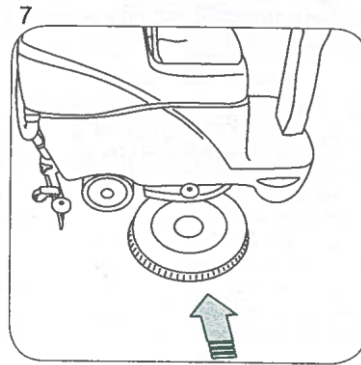




Installation af børster

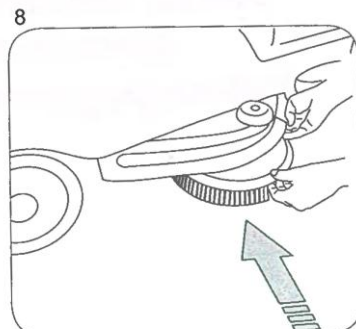
Maskiner med en børste:

1. Placer børsten under drivskiven
2. Tænd maskinen
3. Tryk derefter på knappen "click on/off børste" for at aktivere den automatiske fastgørelsesprocedure.
4. For automatisk frigørelse af børsten trykker man på tasten " click on/off børste" i mindst to sekunder.



Maskine med to børster

1. Placer børsterne under børstehovedet på begge sider (fig. 8), børsterne skal hvile på midten af børstehovedet.
2. Tænd maskinen
3. Tryk derefter på knappen "click on/off børste" for at aktivere den automatiske fastgørelsesprocedure.
4. For automatisk frigørelse af børsten trykker man på tasten " click on/off børste" i mindst to sekunder.



Løft og brug af maskinen:

VIGTIGT

Alle opgaver med maskinen skal udføres i et tilstrækkeligt oplyst miljø og med hensyn til alle sikkerhedsforhold.

Bær altid individuelt tilpasset sikkerhedsudstyr.

For at sætte maskinen på en bil, skal der gøres følgende:

1. Tøm snavsevandstanken og rentvandstanken
2. Fjern batterierne
3. Sæt maskinen på pallen og spænd den fast med plastikstropper eller metalklammer
4. Løft pallen med en gaffeltruck og sæt den ind i bilen;
5. Spænd maskinen fast til bilen med reb forbundet mellem pallen og bilen

Praktisk gennemgang for brugeren

ADVARSEL

Før påbegyndelse af brug af maskinen skal der bæres forklæde, beskyttelseshætte, skridsikre vandtætte sko, en maske for beskyttelse af åndedrætsorganer, handsker og anden form for beskyttelse nævnt af leverandøren af rengøringsmiddel eller som er nødvendigt at bære i det miljø man arbejder i.

ADVARSEL

Efterlad aldrig maskinen ubevogtet eller parkeret med nøglen i tændingen og parkeringsbremsen frakoblet

VIGTIGT

Hvis du bruger maskinen for første gang, anbefaler vi at øve med maskinen først på et område uden forhindringer for at blive fortrolig med maskinen.

ADVARSEL

For at undgå skade på gulvoverfladen skal man undgå at rotere børsterne/rondellerne stillestående.

VIGTIGT

Maskinen er udstyret med en vægtsensor der gør, at det kun er muligt at starte maskinen hvis brugeren sidder i en korrekt arbejdsposition. Hvis brugeren rejser sig op fra sædet, så stopper maskinen automatisk.

ADVARSEL

Bland altid rengøringsmiddel i henhold til leverandørens anvisninger. Anvend ikke blegeessens (blegende opløsning) eller andre oxidatorer, specielt i høje koncentrationer og brug ikke opløsningsmidler eller kulbrinte. Temperaturerne for vand og rengøringsvand må ikke overstige max. temperaturen oplyst under tekniske specifikationer, og det skal være fri for sand og andet snavs.

Maskinen er designet til brug med ikke-skummende og biologisk nedbrydelige rengøringsmidler specielt til gulvvaskemaskiner.

Anvend kun produkter egnet til gulve og fjernelse af snavs.

Følg sikkerhedsanvisningerne for brug af rengøringsmidler.

Klargøring af maskinen inden start

Udfør følgende før arbejdet starter.

1. Tjek batteriniveauet (genoplad hvis nødvendigt)
2. Sikre at snavsevandstanken er tom; hvis ikke, tøm den, se afsnittet "Tøm snavsevandstanken".
3. Sikre at rentvandstanken er fuld, hvis ikke, fyldes den, se afsnittet "Fyld rentvandstanken".
4. Hvis maskinen ikke har kemidosering som tilbehør, doser ønsket procentdel ved hjælp af doseringskapslen

Betjeningsenheder

Nødafbryder (fig. 9 – ref. 1):

Hvis det er nødvendigt eller man er i umiddelbar fare, så aktiveres nødafbryderen ved at skubbe håndtaget ned imod tanken. Dette stopper alle funktioner på maskinen, da det åbner det elektriske kredsløb der giver strøm til maskinen.



Speeder (fig. 9 – ref. 2)

Ved at trykke på denne pedal reguleres hastigheden på maskinen. Hvis man slipper pedalen i mere end tre sekunder når maskinen kører, så går den i "AUTO POWER-OFF" tilstand.

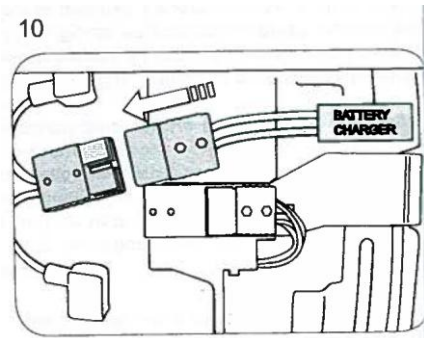
Alle funktioner slukkes, men startes op igen ved endnu et tryk på pedalen.

Du kan aktivere/deaktivere aktiveringstiden for dette "AUTO POWER-OFF" tilstand via panelet.



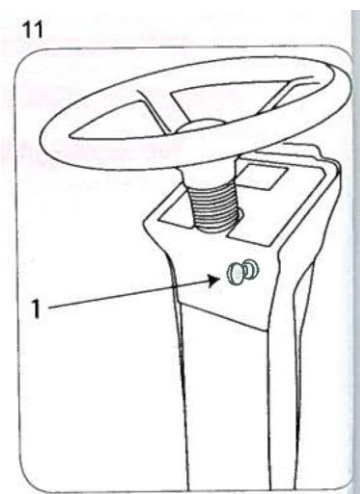
Udtag for batterilader (fig. 10)

Hvis maskinen ikke er udstyret med en batterilader skal batteriet lades op direkte nede ved batterierne.



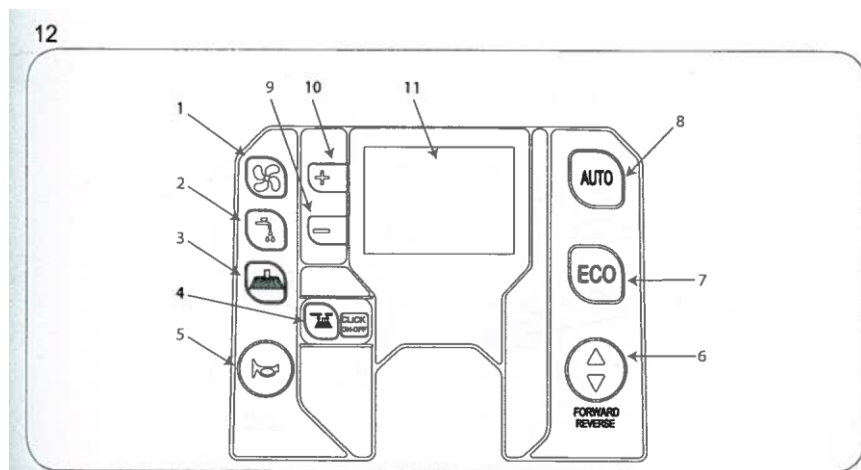
Hovedafbryder (fig. 11 – ref. 1)

For at aktivere/deaktivere alle funktioner på maskinen



Sugemotorknap (fig. 12 – ref. 2)

I programmerne AUTO og ECO aktiveres/deaktiveres sugemotoren. Hvis man ikke bruger disse programmer, startes sugemotoren i manuel tilstand ved at sænke sugefoden



Knop til regulering af vandmængden (fig. 12, ref. 2)

I programmerne AUTO og ECO aktiveres/deaktiveres udledningen af vand/rengøringsmiddel ved hjælp af denne knap. Udenfor programmerne aktiveres/deaktiveres udledningen i manuel tilstand.

Ved at holde knappen nede i to sekunder i manuel tilstand får man adgang til at regulere mængden af vand/rengøringsmiddel der ledes ud. Dette gøres ved hjælp af "+" og "-".

Regulering kan gå fra 1-5 eller automatisk i forhold til maskinens hastighed.

Ved et længere tryk på knappen (fire sekunder) aktiveres reguleringen af rengøringsmiddel (tilhører til maskinen kemidoser) ved hjælp af knapperne "+" og "-".

Reguleringen kan være "OFF" – 0,2% - 0,4% - 7%.

Hvis funktionen er aktiveret vises symbolet for kemidoser for at indikere at tilbehøret er aktiveret.

Ændringer af ovenstående parametre i programmerne AUTO eller ECO forårsager at programmerne lukker ned og aktiverer manuelt tilstand.

Børsteknap (fig. 12, ref. 3)

Knappen aktiverer/deaktiverer børsterne i AUTO eller ECO programmerne.

I manuel tilstand aktiverer/deaktiverer knappen børsterne.

Ved at holde knappen inde længere (to sekunder) aktiveres tilstanden for regulering af børsternes tryk – dette kan reguleres ved hjælp af knapperne "+" og "-" og reguleringen kan variere fra 1-5 (GÆLDER KUN FOR UDGAVER MED TO BØRSTER). Ændringer i dette parameter vil deaktivere det valgte program og aktivere manuel tilstand.

"CLICK-ON-OFF" knappen (fig. 12 – ref. 4)

Denne bruges til at fastgøre eller løsne børsterne automatisk.

Ved at trykke kort en enkelt gang aktiverer man fastgørelsen af børsterne, ved at trykke længere (to sekunder) løsnes de automatisk. Denne knap er kun aktiv hvis alle de andre funktioner er slået fra (sugemotor og børster). Den kan også bruges til at navigere rundt i den tekniske menu. Hvis man står inde i den tekniske menu og aktiverer funktionen "ELEKTRISKE PARAMETRE" deaktiveres "click-on-off" knappen og knappen får en ny betydning.

Ved at trykke på knappen vises børstemotorens strømforbrug, den aktuelle indstilling og batterispænding.

Knap til horn (fig. 12 – ref. 5)

Aktiverer lydsignalet

Knap til bestemmelse af kørselsretningen (fig. 12 , ref. 6)

Denne knap vælger maskinens kørselsretning. Hvis man sætter maskinen i bakgear så vises bogstavet "R" og der høres en bakalarm.

ECO knap (Fig. 12 – Ref. 7)

Alle funktionerne i "ECO" tilstand aktiveres. Børstetryk, vandmængde, tilførsel af rengøringsmiddel, hastigheden på børsterne og hastigheden på sugemotoren. I dette funktionsprogram reduceres energiforbruget og maskinen udsender mindre støj.

AUTO knap (Fig. 12 – Ref.8)

Alle funktionerne i "AUTOMATISK"-tilstand aktiveres, børsternes tryk, vandmængden og tilførsel af rengøringsmiddel er forhåndsindstillet af producenten men kan ændres inde i "Teknisk menu"

Tasterne "+" og "-" (fig. 12 – ref.9-10)

Disse bruges til at indstille kørehastigheden ved at øge eller mindske parametrene der kan indstilles af brugeren

Display (Fig. 12-Ref.11)

Denne viser hvor meget køretid der er tilbage på batterierne, ikoner for aktive funktioner og timetæller der viser hvor mange timer maskinen har kørt.

Arbejde

1. Sæt dig korrekt i sædet
2. Drej tændingslåsen til position "1"
3. Vælg køreretning med knappen til bestemmelse af kørselsretningen.
4. Vælg AUTO eller ECO program
5. Tryk på speederen for at påbegynde arbejdet

Tips til at få mest ud af din gulvvaskemaskine

I tilfælde af meget genstridigt snavs på gulvet, vask og tørring kan finde sted i to separate arbejds gange.

Forvask med børster eller rondeller:

1. Drej tændingslåsen til position "1"
2. Vælg AUTO eller ECO program
3. Tryk på sugemotorknappen for at stoppe sugning
4. Tryk på speederen og start arbejdet
5. Hvis det er nødvendigt, så kan du justere flowet af rengøringsmiddel der bliver sendt ned til børsten ved hjælp af knappen regulering af vandmængden. Vandmængden skal doseres i henhold til den hastighed brugeren ønsker. Jo langsommere maskinen kører, jo mindre vand skal der løbe ud.
6. Vask grundigt på de mest beskidte steder for at give rengøringsmidlet tid til at foretage sin kemiske opløsning af snavset samt lade børsterne foretage en effektiv mekanisk indsats.

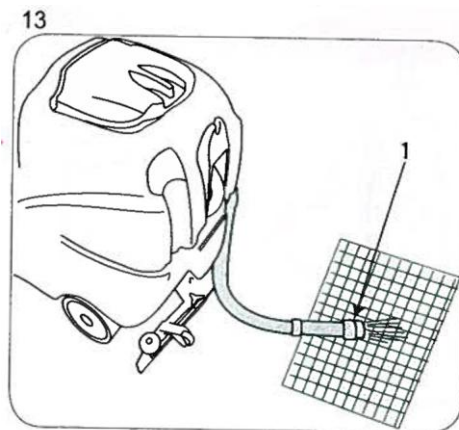
Tørring:

- Sænk sugefoden og med sugemotoren tændt, kør over det samme område der blev vasket før. Resultatet er en grundig vask og efterfølgende vil almindelig vedligeholdelse tage mindre tid.

Tømning af snavsevandstanken:

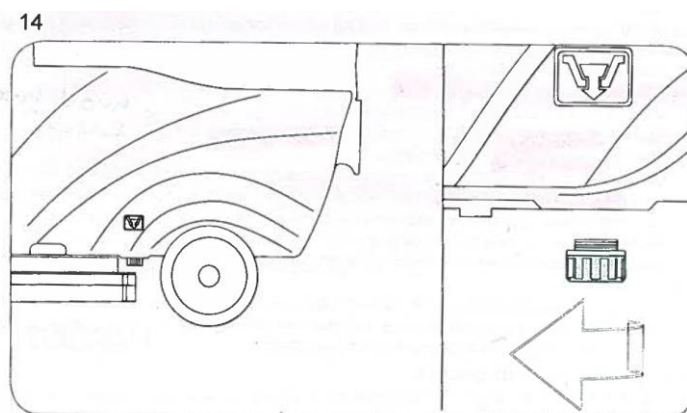
Når snavsevandstanken er fuld vises det som en alarm på displayet (se afsnittet "Alarmer på displayet") og efter et par sekunder slukker sugemotoren. Stop derfor arbejdet og tøm tanken.

1. Sluk for alle maskinens funktioner
2. Tag maskinen hen til det sted, hvor den skal tømmes
3. Løsn slangen fra klipsen
4. Tøm tanken med slangen (fig. 13, ref. 1), og skyl tanken med rent vand



Tømning af rentvandstanken:

1. Sluk for alle maskinens funktioner
2. Tag maskinen hen til det sted hvor den skal tømmes
3. Stands maskinen
4. Tøm tanken ved at løsne proppen (fig. 14)

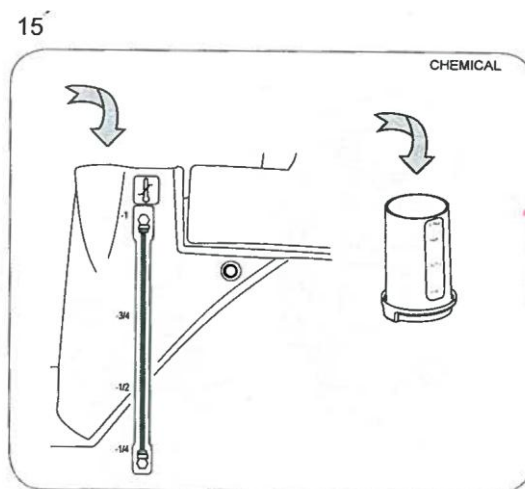


Fyld rentvandstanken:

Fyld tanken gennem påfyldningsstudsen (fig. 15). Maskinen er udstyret med et kemimålebæger der kan bruges til at fortynde rengøringsmidlet inde i tanken.

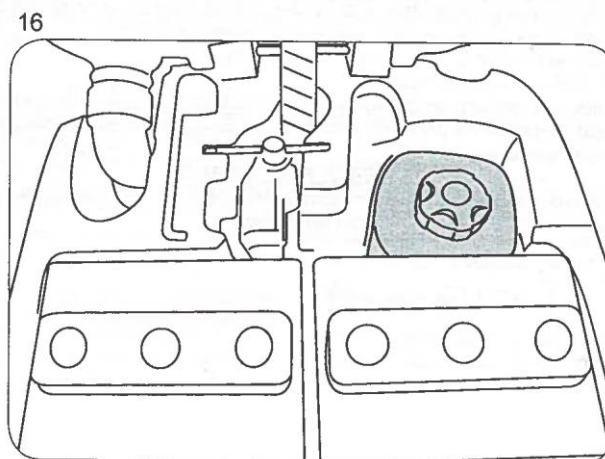
Hvis tanken er tom vil en alarm vise sig i displayet (se afsnittet om alarmer).

Mængden af vand/rengøringsmiddel i tanken kan tjekkes ved at bruge niveaurøret på siden af maskinen (fig. 15).



Fyld kemidoseringstanken

1. Løft snavsevandstanken
2. Fyld tanken (fig. 16) med rengøringsmiddel som fremhævet.



Afslutning af arbejdet

VIGTIGT

Tøm snavsevandstanken og oplad batterierne

Når arbejdet er overstået, sluk maskinen på hovedafbryderen. Maskinen har ikke en parkeringsbremse, da den er udstyret med en elektromagnetisk bremse, som automatisk bremser, hvis kørepædalen ikke er trykket ned.

Flytning af maskinen når den ikke er i drift

- Gør følgende for at flytte maskinen:
 1. Vælg kørselsretningen
 2. Tryk på speederen

Hvis maskinen ikke kan flyttes ved at bruge træk-hjulet skal man løsne den elektromagnetiske bremse, der blokerer rattet for at skubbe eller trække maskinen. Efter at have flyttet maskinen skrues bremsen på igen.

Perioder hvor maskinen ikke er i brug

Når maskinen ikke skal bruges i en længere periode, skal sugelæbe og børster (eller rondel) afmonteres, vaskes og opbevares på et tørt sted (helst pakket ind i plast eller lagner) beskyttet for støv.

Yderligere kontrolleres det, at begge tanke er fuldstændig tomme og helt rene.

Afbryd maskinen fra strømforsyningen (afhængig af model: afbryd maskinen fra stikkontakten eller afbryd maskinforbindelsen fra batteriforbindelsen).

Oplad batterierne helt, inden de sættes til opbevaring. Igennem meget lange perioder, hvor maskinen ikke anvendes, skal batterierne genoplades (mindst hver anden måned) for at sikre, at batterierne bibeholder deres maksimale opladningskapacitet.

VIGTIGT

Hvis batterierne ikke genoplades jævnligt, kan det skade batterierne så meget, at de ikke kan repareres.

Vedligeholdelsesanvisning

FARE

Før eventuelt vedligehold af maskinen udføres, afbryd forbindelsen mellem batteri og maskine. Al vedligehold på det elektriske system og de områder, som ikke nøje er blevet omtalt i dette afsnit, må kun udføres af faguddannet teknisk personale i overensstemmelse med gældende sikkerhedsregulativer og –anbefalinger, som er angivet i vedligeholdelsesmanualen.

Vedligehold – generelle regler

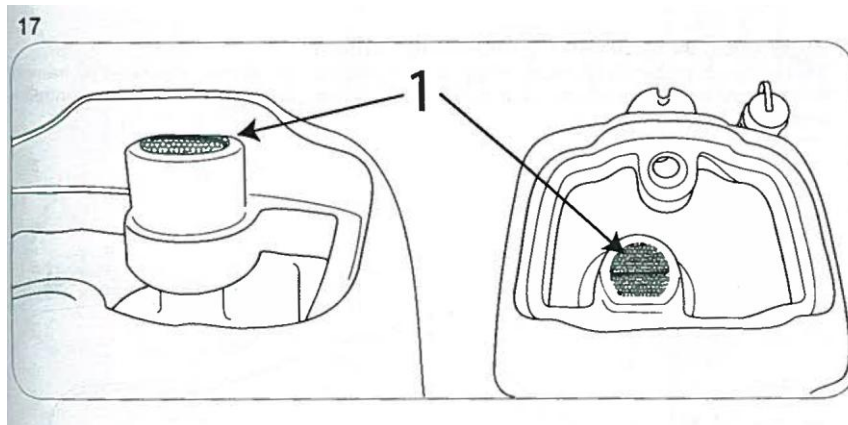
Et jævnlige servicebesøg udført i henhold til leverandørens anvisninger, sikrer en bedre rengøringskvalitet af maskinen samt en længere levetid af maskinen.

Ved rengøring af maskinen skal følgende altid overholdes:

- Brug ikke luftrensere (højtrykrensere): vand kan sive ind i el-systemet motorrum, og beskadige eller kortslutte disse
- Brug ingen damp, for at undgå at gøre plastikdele deforme;
- Brug ikke opløsningsmidler eller kulbrinte, som kan beskadige beklædningen eller gummidelene.

Rengøring af sugefilter

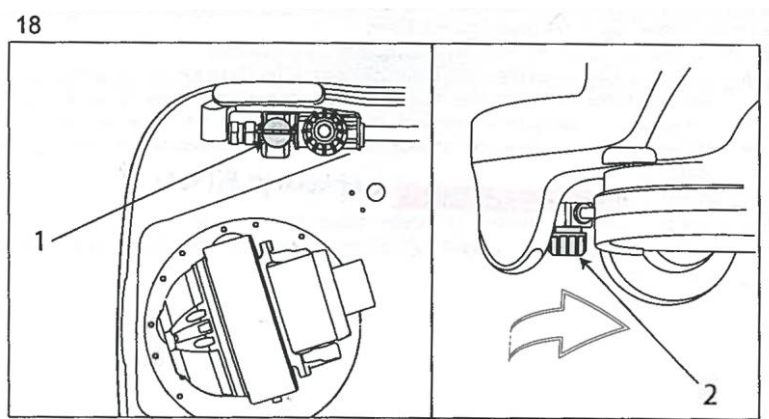
1. Løft dækslet til snavsevandstanken
2. Tag sugefilteret ud (fig. 17) og vask det i rindende vand eller med i samme rengøringsmiddel som bruges i maskinen i forvejen.
3. Når filteret er tørt sættes det på plads igen og der kontrolleres om det er korrekt placeret



Rengøring af filteret i rentvandstanken

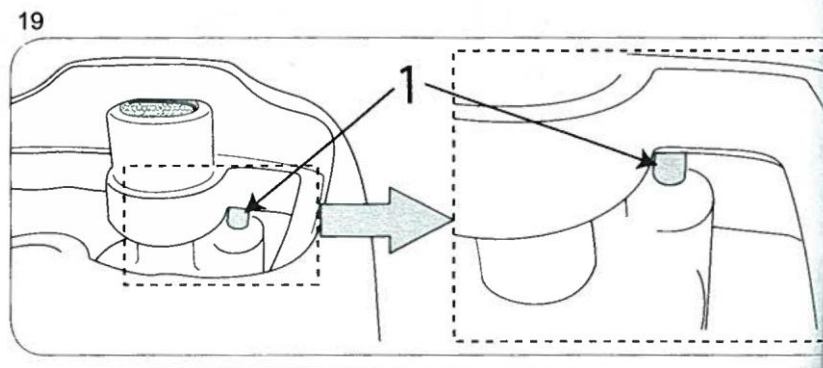
For at rengøre filteret, gør følgende:

- 1.** Luk hanen (fig. 18, ref. 1) på den forreste venstre del af maskine ved siden af forhjulet
- 2.** Løsn filterdækslet (fig. 18, ref. 2), fjern filteret og vask det under rindende vand eller i det samme rengøringsmiddel som bruges i maskinen i forvejen
- 3.** Sæt filteret tilbage på plads igen og kontroller at det er korrekt placeret og efterspænd kapslen



Rengøring af flyderen i snavsevandstanken

Åbn dækslet til snavsevandstanken, rengør flyderen (fig. 19, ref. 1) beliggende på forsiden af snavsevandstanken. Sørg for, at flyderen ikke bliver ramt direkte med vandstrålen. Kontroller at den flyder frit.



Udskiftning af sikringer

FARE

Dette må kun udføres når maskinen er slukket og nøglen er fjernet

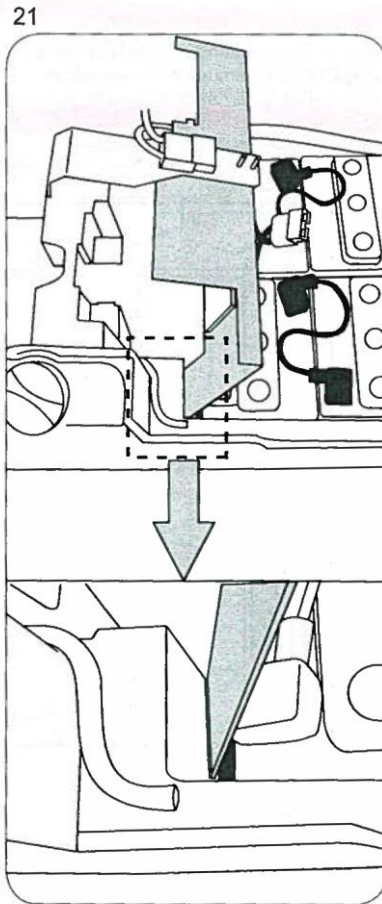
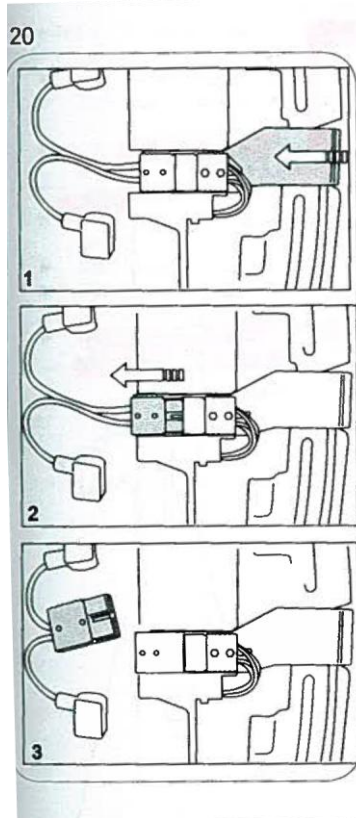
ADVARSEL

Brug aldrig en sikring med en højere ampere, end det der er beregnet

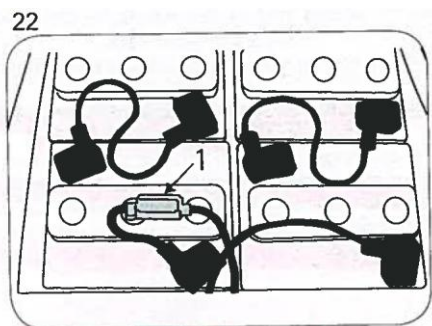
FARE

Læg ej hovedprintet ovenpå batterierne da en kortslutning kan få batterierne til at eksplodere. Hvis sikringerne fortsætter med at springe, er det nødvendigt at identificere og reparere skaderne i strømforbindelserne, relæ eller motorer: Få maskinen kontrolleret af faguddannet teknisk personale.

Tip snavsevandstanken, tag batteristicket ud (fig. 20, ref. 1-2-3), løft hovedprintet, sæt det i klemme mellem batterierne og tanken (fig. 21), derefter tjek sikringerne



(fig. 22, ref. 1) Hovedsikring



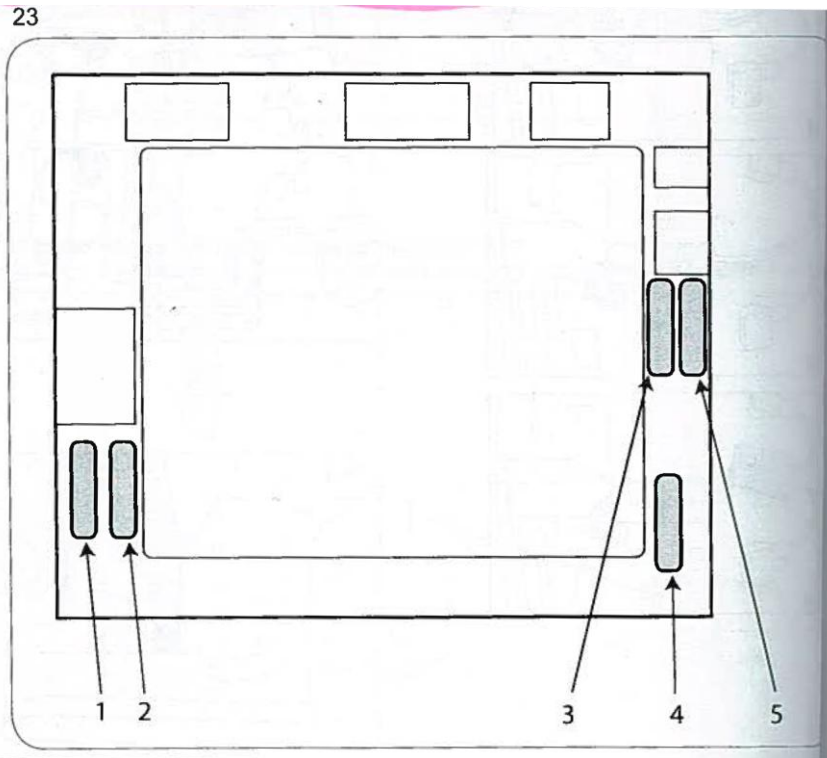
(fig. 23, ref. 1-2) sikringer til børstemotor

(fig. 23, ref. 3) sugefodsaktuator



(fig. 23, ref. 4) sikring til sugemotor

(fig. 23, ref. 5) magnetventil, kemidoseringsikring



Vedligehold og opladning af batterier

FARE

Kontroller aldrig batteriernes opladning ved at frembringe gnister. Batterierne afgiver brandfarlige dampe: Sluk alle former for ild eller gnister, før batterierne skal undersøges eller fyldes op.

FARE

Udfør nedenstående opgaver i ventilerede områder.

ADVARSEL

I tilfælde af gelbatterier skal der anvendes en lader, der er specielt egnet til gelbatterier.



ADVARSEL

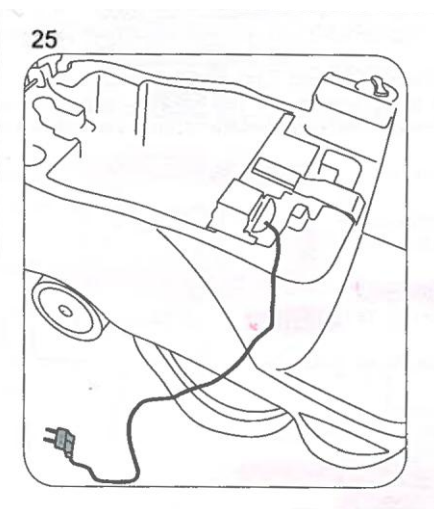
For at undgå permanent skade på batterierne, så må de ikke aflades fuldstændig

ADVARSEL

Oplad batteri i henhold til anvisningerne fra manual for batterioplader. Når du er færdig med at lade op, frakobl da stikkene.

Batterilader "ONBOARD"

1. Løft snavsevandstanken
2. Frakobl batteriladeren
3. Sæt kablet i stikkontakten
4. Start opladningen
5. Displayet vil vise når batteriet er ladet op
6. Efter opladningen, tag stikket ud af stikkontakten

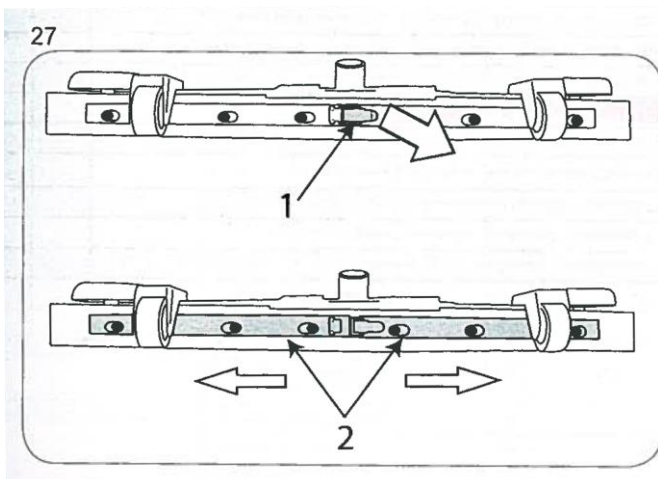
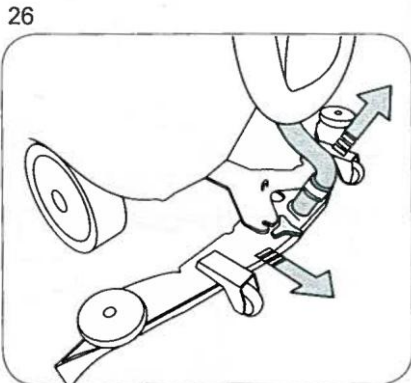


Udskiftning af sugelæber

1. Tænd maskinen, sænk sugefoden ved at trykke på sugemotorknappen
2. Tag sugelæberne ud af den støttende plade ved at skrue begge skruer helt af
3. Fjern hylsteret til sugeslangen fra sugefoden (fig. 26)
4. Løsn klemmerne (fig. 27, ref. 1)
5. Fjern de to spændestykker til bladene. Først ved at skubbe dem frem til sugefodensenheden og træk dem ud (fig. 27, ref. 2)
6. Tag sugelæberne af



7. Vend sugelæben (alle fire hjørner af sugelæben kan bruges) eller erstat den med et nyt sæt ved at sætte den fast i sugefodens skruer
8. Sæt begge klemmer fast igen ved at centrere det største hul på de fikserende skruer på sugefodsenheden og skub klemmerne ind imod selve sugefoden.
9. Hægt klemmerne på igen



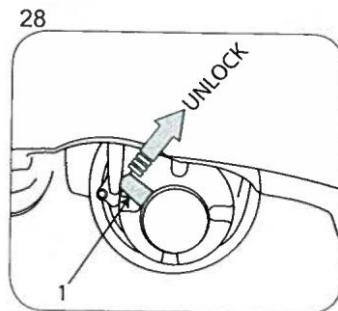
Skub og træk af maskinen

Når maskinen skal flyttes manuelt, så deaktiveres den elektromagnetiske bremse. Man drejer håndtaget (fig. 28) med uret, så den elektromagnetiske bremse bliver frigjort og så kan maskinen let skubbes eller trækkes. Når man har flyttet maskinen, skal man dreje håndtaget tilbage til den oprindelige position.

ADVARSEL

Hvis håndtaget står i den position, at den elektromagnetiske bremse er frakoblet (håndtaget drejet med uret), så er maskinens bremse deaktiveret.

Start aldrig maskinen når den elektromagnetiske bremse er slået fra



Periodisk tjek

Tjek	Dagligt	Ugentligt	Hvert halve år
Tøm og vask snavsevandstanken	X		
Rengør sugelæberne og tjek dem for slitage	X		
Tjek at sugehullet i sugefoden ikke er blokeret	X		
Oplad batterierne	X		
Rengør flyderen i snavsevandstanken		X	
Rengør luftfilter til sugemotoren		X	
Rengør filter i rentvandstanken		X	
Rengør slangen fra sugemotoren		X	
Rengør snavsevandstanken og rentvandstanken		X	
Tjek hvor meget batterierne er opladet		X	
Få det elektriske system tjekket igennem af kvalificeret personale			X

Fejlfinding

Hvordan man afhjælper eventuelle fejl

Fejl	Årsag	Afhjælpning
Maskinen virker ikke	Batteriforbindelsen er afbrudt	Forbind batterierne til maskinen
	Batterierne er flade	Oplad batterierne
	Batterikontakten er ikke sat til	Flyt håndtaget tilbage til den korrekte position

Børsterne drejer ikke	Snavevandstanken er fuld	Tøm snavevandstanken
	Sikringen er sprunget	Skift sikringen
	Defekt afbryder	Udskift
	Batterierne er flade	Oplad batterierne
	Motor er defekt	Udskift motoren
	Kabel er løst	Kontroller

Maskinen vasker ikke ensartet	Børsterne eller rondellerne er slidte	Udskift dem
--------------------------------------	---------------------------------------	-------------

Rengøringsvandet kommer ikke ud	Hanen op til filteret er lukket	Åben hanen
	Defekt magnetventil	Udskiftes
	Beskidt magnetventil	Tjekkes
	Rentvandstanken er tom	Fyld den op

	Der er en forhindring i slangen, hvorigennem rengøringsvandet pumpes ned til børsten	Fjern tilstopningen i slangen, ved at rense rørene
	Sikringen er sprunget	Udskift sikring

Rengøringsvandet bliver ved med at løbe	Beskidt magnetventil	Tjek magnetventilen
	Pakning til magnetventil utæt	Tjek de elektriske tilslutninger til magnetventilen

Sugemotoren virker ikke	Snavsevandstanken er fuld	Tøm snavsevandstanken
	Sikringen er sprunget	Udskift sikringen
	Defekt afbryder	Udskift
	Batterierne er flade	Oplad batterierne
	Defekt motor	Udskift
	Kabel er løst	Kontroller

Sugefoden rengør eller suger ikke godt nok	Den kant på bladene, som er i kontakt med gulvet, er slidt	Udskift bladene
	Sugefoden eller –slange er tilstoppet eller beskadiget	Fjern tilstopningen og reparer skaden
	Flyderen har udløst stop (fuld snavsevandstank) eller er blokeret af skidt eller er i stykker	Tøm snavsevandstanken eller reparer skaden på flyderen
	Der er en tilstopning af slangen	Fjern tilstopningen fra slangen

	Sugeslangen er ikke forbundet med sugelæben eller er beskadiget	Forbind eller reparer slangen
	Sugemotoren virker ikke	Kontroller, at strømforsyningen og motorenheden er forbundet korrekt, og at sikringen ikke er sprunget, i sidstnævnte tilfælde udskift motor

Maskinen kører ikke	Batterierne er flade	Genoplad batterierne
	Problem med køremotoren	Kontroller alarmkoder

Maskinen bremser ikke	Låsen for den elektromagnetiske bremse på rattet er løsnet	Skru den på plads

Batterierne virker ikke den normale tid	Polerne eller batteriernes kabelsko er beskidte og er oxiderede	Rengør og smør polerne og kabelskoene, oplad batterierne
	Batteriopladeren dur ikke eller er uegnet	Se instrukser for oplader

Alarmer på displayet

Alarm	Mulig årsag	Løsning
Børste sensor	Børstemotoren er overophedet	Vent til børstemotoren er kølet ned
Køremotorsensor	Køremotor er overophedet	Vent til køremotoren er kølet ned
Siddekontakt	Mikroswitch i sæde defekt	Tjek mikroswitch
Speederkontrol	Speederpedal virker ikke	Tjek forbindelsen
Vandreserve	Tanken er næsten tom	Fyld tanken
Snavsevandstank	Snavsevandstanken er fuld	Tøm snavsevandstanken
Ingen kemi	Kemidosering tom	Fyld kemidoseringstanken
Print defekt	Print går ud	Tjek at forbindelsen mellem printene er intakt
Batteriproblemer	Lav spænding på batterierne	Oplad batterierne
Ej køre, lav spænding	Lav spænding på batterierne	Oplad batterierne
Varmt print	Print temperatur er mellem -10 - + 80	Sluk maskinen
Genopladning ej fuldendt	-	Tjek lader og batterifunktion