

SANGLE ANTI-TRAUMA / SUSPENSION TRAUMA STRAP
ANTI-TRAUMA-GURT BAND / CINTA ANTITRAUMÁTICA
CINGHIA ANTI-TRAUMA / ANTI TRAUMARIEM
PAS PRZECIWURAZOWY / CORREIA ANTITRAUMA
ANTITRAUMA REM / TURVAHIHNA
SKADESIKKER REM / FALLSKYDDSREMMAR

NOTICE D'UTILISATION / OPERATING INSTRUCTIONS
BEDIENUNGS UND WARTUNGSANLEITUNG / MANUAL DE INSTRUCCIONES
ISTRUZIONI D'USO / HANDLEIDING VOOR GEBRUIK
INSTRUKCJA OBSŁUGI / INSTRUÇÕES DE UTILIZAÇÃO
BRUGERVEJLEDNING / KÄYTTOPAS
ANVISNING OM BRUK / BRUKSANVISNING



FA 10 901 00



4 Rue de l'Aigue - ZI les portes du Dauphiné - 69780 St Pierre de Chandieu – France
Tel : +33 (0)4 72 48 78 27 Fax : +33 (0)4 72 48 58 32
www.kratossafety.com info@kratossafety.com

INSTALLATION / INSTALLATION / INSTALLATION / INSTALACIÓN

Les différentes étapes à suivre / Steps to install /
Die verschiedenen einzuhaltenden Schritte / Los distintos pasos que seguir

EMPLACEMENT :

Les sangles de suspension doivent être installées à l'intersection entre la sangle de l'épaule et la sangle de la cuisse.

LOCATION:

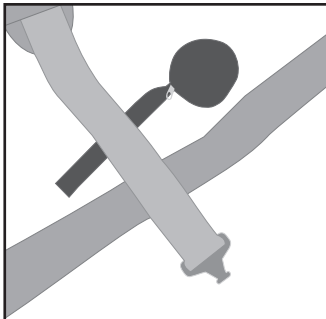
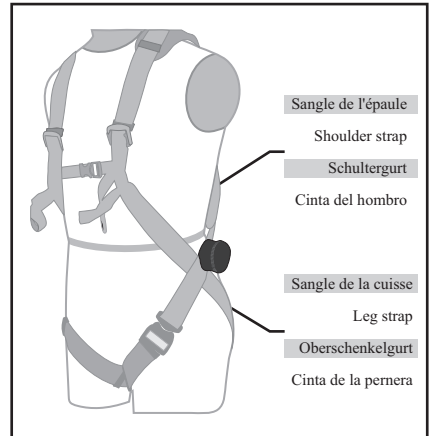
The suspension straps should be installed where the shoulder strap and the leg strap intersect.

ORT:

Die Aufhängegurtemüssen an der Schnittstelle zwischen dem Schultergurt und dem Oberschenkelgurt installiert werden.

UBICACIÓN:

Las cintas de suspensión deben instalarse a la intersección entre la cinta del hombro y la cinta de la pernera.

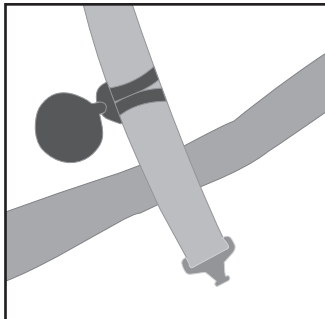


Glisser l'étui entre les 2 épaisseurs de la sangle du harnais sur laquelle est positionnée la boucle de fermeture des cuisses.

Slip the strap case through the harness loop that contains the leg strap.

Das Etui zwischen die zwei Lagen des Gurts des Harnischs, auf dem die Verschlusschleife der Oberschenkel positioniert ist, schieben.

Deslizar el estuche entre las dos correas que forman la cinta en la cual se ubica el bucle de cierre de las perneras.

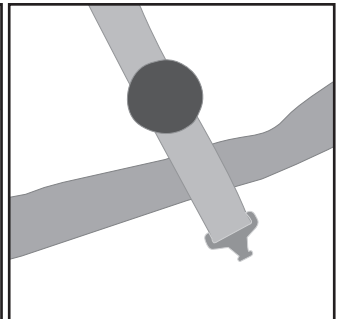


Passer l'étui à travers sa propre lanière et resserrer le tout sur la sangle du harnais.

Pass the case through the case strap and choke it down on the harness loop.

Das Etui durch seine eigene Leine durchführen und das Ganze im Gurt des Harnischs festziehen.

Pasar el estuche a través de su propia cinta y apretarlo todo en la cinta del arnés.



Au dos de l'étui, scratcher le passant autour de la sangle précédemment citée afin de maintenir l'étui en place.

Wrap the tabs around one of the harness straps and connect the snaps in order to hold the case in place.

Auf der Rückseite des Etuis die Schlaufe um den genannten Gurt mit dem Klettverschluss befestigen, um das Etui an Ort und Stelle zu halten.

Detrás del estuche, poner el velcro de la presilla en torno a la cinta susodicha para mantener el estuche.

INSTALLAZIONE / INSTALLATIE / MOCOWANIE / INSTALAÇÃO

I vari passaggi da seguire / Respecteer de volgende etappes /
 Poszczególne etapy / As diferentes etapas a seguir

POSIZIONAMENTO:

Le cinghie di sospensione devono essere installate sull'intersezione tra la cinghia della spalla e la cinghia della coscia.

PLAATS:

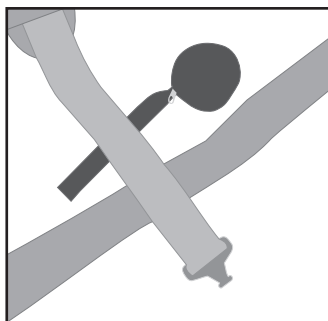
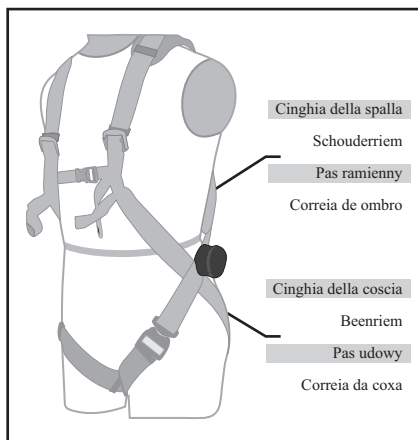
De hangriemen moeten worden geïnstalleerd op de intersectie van de schouderriem en de beenriem.

UMIEJSCOWIENIE:

Pasy podtrzymujące muszą być zamocowane w miejscu krzyżowania się pasa ramiennego z pasem udowym.

LOCALIZAÇÃO:

As correias de suspensão devem ser instaladas na intersecção entre a correia do ombro e a correia da coxa.

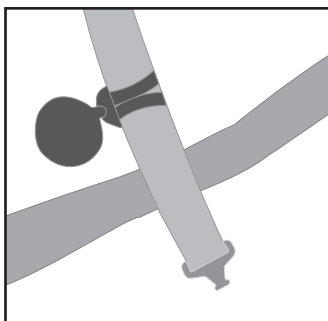


Far passare l'astuccio tra i due spessori della cinghia dell'imbracatura sulla quale si trova l'anello di chiusura delle cosce.

Schuif de hoës tussen de 2 diktes van de riem van het harnas waarop de gesp van de benen is gepositioneerd.

Przesunąć futerał między dwiema warstwami paska uprząży, na którym jest umieszczona klamra mocująca pasek udowy.

Deslizar o estojo entre as duas espessuras da correia do arnês sobre a qual está posicionado o laço de fecho das coxas.

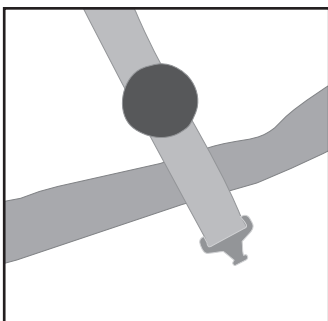


Far passare l'astuccio attraverso la sua cinghia e serrare nuovamente il tutto sulla cinghia dell'imbracatura.

Haal de hoës door zijn eigen riem en trek alles strak aan op de riem van het harnas.

Przesunąć futerał przez jego własny rzemyk i zacisnąć całość na pasku uprząży.

Passar o estojo através da sua própria cinta e apertar tudo na correia do arnês. sê na pasku uprząży.



A ridosso dell'astuccio, grattare il passante attorno alla cinghia pre-citata in modo da mantenere in sede l'astuccio.

Kleef de lus om de bovengenoemde riem op de achterkant van de hoës, om de hoës op zijn plaats te houden.

Szlufkę z tyłu futerału dopasować za pomocą rzepa do paska uprząży tak, aby uniemożliwiła przesuwanie się futerału.

Nas costas do estojo, apertar a presilha em redor da correia acima referida a fim de manter o estojo no lugar.

MONTERING / ASENNUS / MONTERING / MONTERING

De forskellige etaper at følge / Noudata näitä vaiheita /
Følg punktene nedenfor / Steg att följa

PLACERING:

Ophængningsremmene bør anbringes midt imellem skulderremmen og lårremmen.

SIJOITUS:

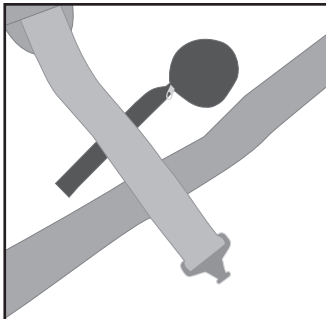
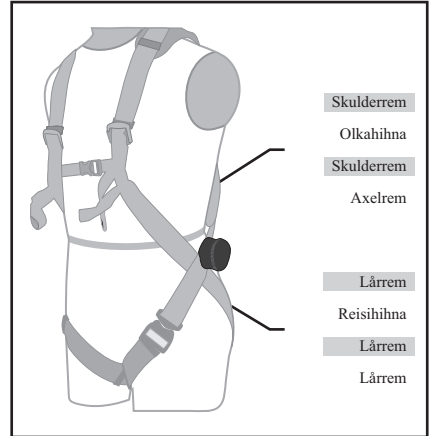
Laskeutumishihnat on asennettava olka- ja reisihihnojen risteymäkohtaan.

FESTESTED:

Hengerremmene skal installeres i punktet der skulderremmen og lårremmen krysses.

PLACERING:

Upphängningsremmarna måste monteras i skärningspunkten mellan axelremmen och lårremmen.

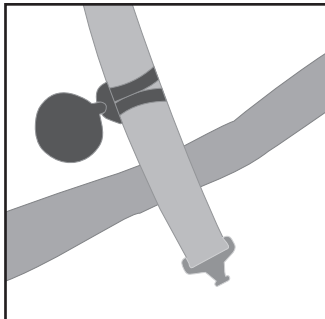


Lad etuiet glide mellem de to tykkelser på seleremmen, hvorpå lårlokken er anbragt.

Pujota suojus valjaiden kahden köydenpaksuuden välistä, joille on sijoitettu reisien sulkusilmukka.

Stikk etuiet mellom de to lagene med seleremmer der løkken rundt lårene sitter.

Skjut låskassetten mellan selens båda remtjocklekar på vilka lårens låsögla är positionerad.

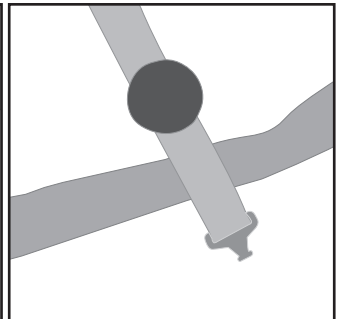


Træk etuiet igennem sin egen rem og stram til på seleremmen.

Syötä suojus sen oman hihnan läpi ja kiristä kokonaisuus valjaiden hihnaan.

Stikk etuiet gjennom sin egen rem og stram alt på nytt på seleremmen.

Dra låskassetten genom dess egen rem och dra åt allt via fallskyddsselens rem.



På bagsiden af etuiet, stram stroppen om fornævnte rem, således at etuiet sidder fast.

Kiinnitä suojuksen takaa ylimenevä osa edellä mainitun hihnan ympäri, jotta suojus pysyy paikallaan.

Bak på etuiet fester du hempen med borrelås rundt denne remmen for å holde etuiet på plass.

Dra ut och runt ovan nämnda rem på baksidan av säkerhetsspännets låskasset för att hålla denna på plats.

UTILISATION / USE / GEBRAUCH / UTILIZACIÓN

Les différentes étapes à suivre / Steps to use /
Die verschiedenen einzuhaltenden Schritte / Los distintos pasos que seguir

1

Ouvrir les étuis fixés de chaque côté du harnais.

Un-Zip the pouches fitted on both sides of harness.

Die Etuis, die an jeder Seite des Geschirrs befestigt sind, öffnen.

Abrir los estuches que están fijados en cada lado del arnés.



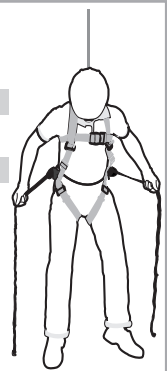
2

Prendre les 2 sangles.

Hold the 2 straps together.

Die 2 Gurte nehmen.

Coger las 2 cintas.



3

Connecter les 2 sangles ensemble avec le crochet afin de former une boucle.

Connect the 2 straps with each other making a loop with the help of textile buckle.

Die 2 Gurte mit dem Haken miteinander verbinden, so dass eine Schleife entsteht.

Ligar las 2 cintas juntas con el gancho para formar una hebilla.



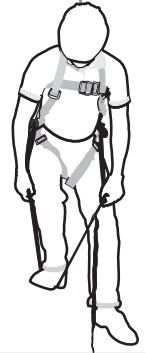
4

Mettre le pied à l'intérieur de la boucle.

Put your feet in the loop.

Die Füße in diese Schleife geben.

Poner los pies en la hebilla.



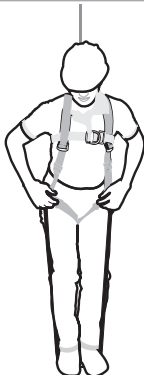
5

De ce fait, la sangle anti-traumatique va permettre de libérer les sangles des cuisses.

Stand onto the loop, so that the thigh straps are free.

Dadurch erlaubt der Traumaschutzgurt das Befreien der Oberschenkelgurte.

Por ello la cinta antitraumática posibilita la liberación de las cintas de las perneras.



6

Ajuster la sangle de façon à supprimer l'effet de strangulation et à se maintenir dans une position assise.

Adjust the sit strap towards the front in order to release pressure and give a seat-posture.

Den Gurt so einstellen, dass der Würgeeffekt eliminiert wird, dann eine sitzende Stellung behalten.

Arreglar la cinta antitraumática a fin de suprimir el efecto de estrangulación y de mantenerse en una posición sentada.



UTILIZZO / GEBRUIK / ZASTOSOWANIE / UTILIZAÇÃO

I vari passaggi da seguire / Respecteer de volgende etappes /
Poszczególne etapy / As diferentes etapas a seguir

1

Aprire gli astucci fissati su ciascun lato dell'imbracatura.

Open de hoezen die zijn bevestigd aan elke kant van het harnas.

Otworzyć futerały znajdujące się z każdej strony uprząży.

Abriir os estojos fixados de cada lado do arnês.

**2**

Prendere le 2 cinghie.

Neem de 2 riemen.

Wyjąć z nich 2 pasy.

Pegar nas 2 correias.

**3**

Collegare insieme le 2 cinghie con il gancio in modo da formare un anello.

Verbind de 2 riemen aan elkaar met het haakje, zodat een lus wordt gevormd.

Połączyć oba pasy klamrą, tworząc pętlę.

Ligar as 2 correias em conjunto com o gancho a fim de formar um laço.

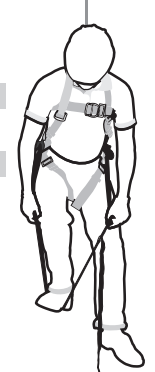
**4**

Mettere i piedi all'interno dell'anello.

Steek de voeten in de lus.

Umieścić nogi wewnątrz pętli.

Pôr os pés no interior do laço.

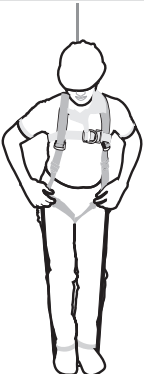
**5**

La cinghia anti-trauma vi consentirà quindi di liberare le cinghie delle cosce.

Hierdoor maakt de anti-trauma riem de beenriemen vrij.

Tym samym pas przeciwurazowy pozwoli poluzować pasy udowe.

Deste modo a correia antitrauma vai permitir libertar as correias das coxas.

**6**

Regolare la cinghia in modo da eliminare l'effetto strozzamento e da mantenersi in una posizione base.

Pas de riem aan om strangulatie te voorkomen en in zitpositie te blijven.

Zaciągnąć pas w taki sposób, aby nie uciskał i pozostać w pozycji siedzącej.

Ajustar a correia de modo a eliminar o efeito de estrangulamento e a manter-se numa posição sentada.



ANVENDELSE / KÄYTTÖ / BRUK / ANVÄNDNING

De forskjellige etaper at følge / Noudata näitä vaihteita /
Følg punktene nedenfor / Steg att följa

1

Åbn etuierne, der er fastgjort til hver side af selen.

Avaa kummallekin puolelle valjaita kiinnitetty suojukset.

Åpne etuiene festet på hver side av selen.

Öppna de två säkerhetsspänneas läskassetter på båda sidor om fallskyddselen.



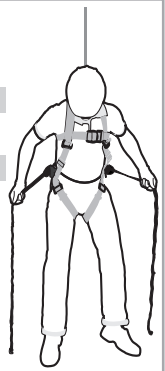
2

Tag de 2 remme.

Ota esiin kaksi hihnaa.

Grip de 2 remmene.

Ta tag i de två remmarna.



3

Forbind de to remme med krogen, således at der fremkommer en løkke.

Liitä nämä kaksi hihnaa yhteen haan avulla silmukan muodostamiseksi.

Bruk kroken til å koble de 2 remmene sammen til en løkke.

Koppla ihop de två remmarna med kroken för att bilda en ögla.



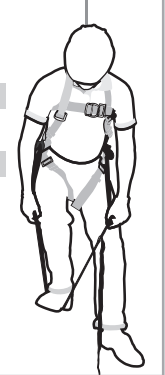
4

Placér fødderne inde i løkken.

Aseta jalat silmukan sisälle.

Sett føttene i løkken.

Placera båda fötterna inuti öglan.



5

Antitraumaremmen gør det hermed muligt at frigøre lårremmene.

Näin turvahihna sallii reisihihnojen vapauttamisen.

Den skadesikre remmen frigjør således selen fra lårene.

Fallskyddsremmen tillåter därigenom att lårremmarna frigörs.



6

Tilpas remmen med henblik på at mindske kvælningseffekten og at forblive i siddende stilling.

Säädä hihnaa vaimentaaksesi puristusvaikutusta jypysyäksesi istuma-asennossa.

Juster remmen slik at den ikke strammer, men holder deg i sittende stilling.

Justera remmen för att eliminera strypningseffekten och kunna förbli i sittande ställning.



**Toute utilisation autre que celles décrites dans cette notice est à exclure.
Any use other than these described in this leaflet are to be excluded.
Alle anderen Verwendungen, die nicht hier beschrieben sind, sind auszuschließen.
Queda excluida cualquier otra utilización distinta a las descritas en este manual de instrucciones.
È escluso qualunque uso diverso da quelli descritti nella presente istruzione.
Alleen geschikt voor het in deze handleiding omschreven gebruik.
Wszelkie zastosowania niezgodne z niniejszą instrukcją są niedozwolone.
Quaisquer utilizações para além daquelas descritas nestas instruções deverão ser excluídas.
Al anden brug end den, der er beskrevet i denne vejledning, bør udelukkes.
Kaikki muu kuin tässä ohjeessa kuvattu käyttö on kielletty.
All annan användning än den som beskrivs i denna manual är otillåten.
All annen bruk enn den som er beskrevet i disse retningslinjene er forbudt.**

