

IPC Integrated Professional Cleaning

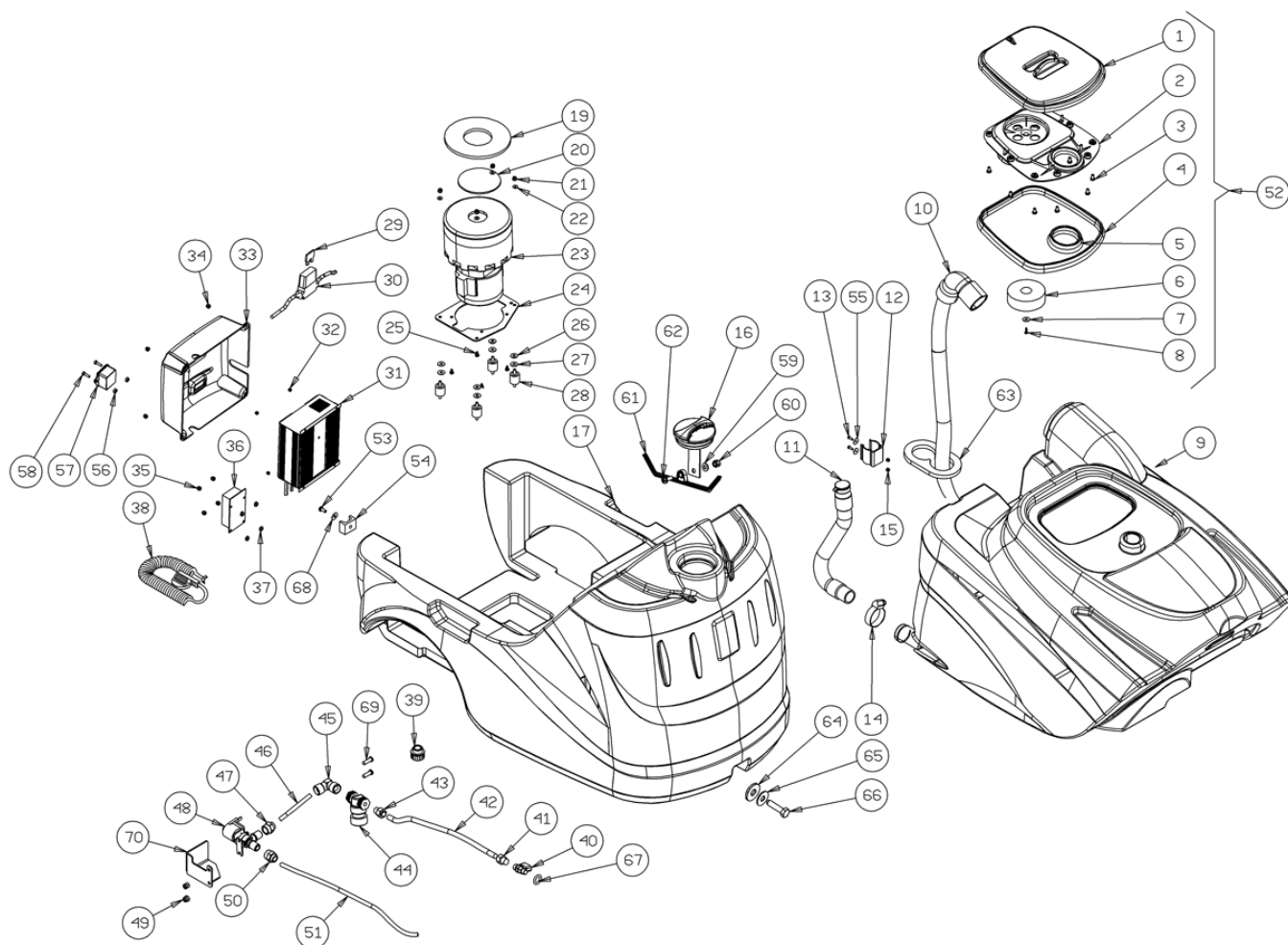
IPC Gansow

Spare Parts List

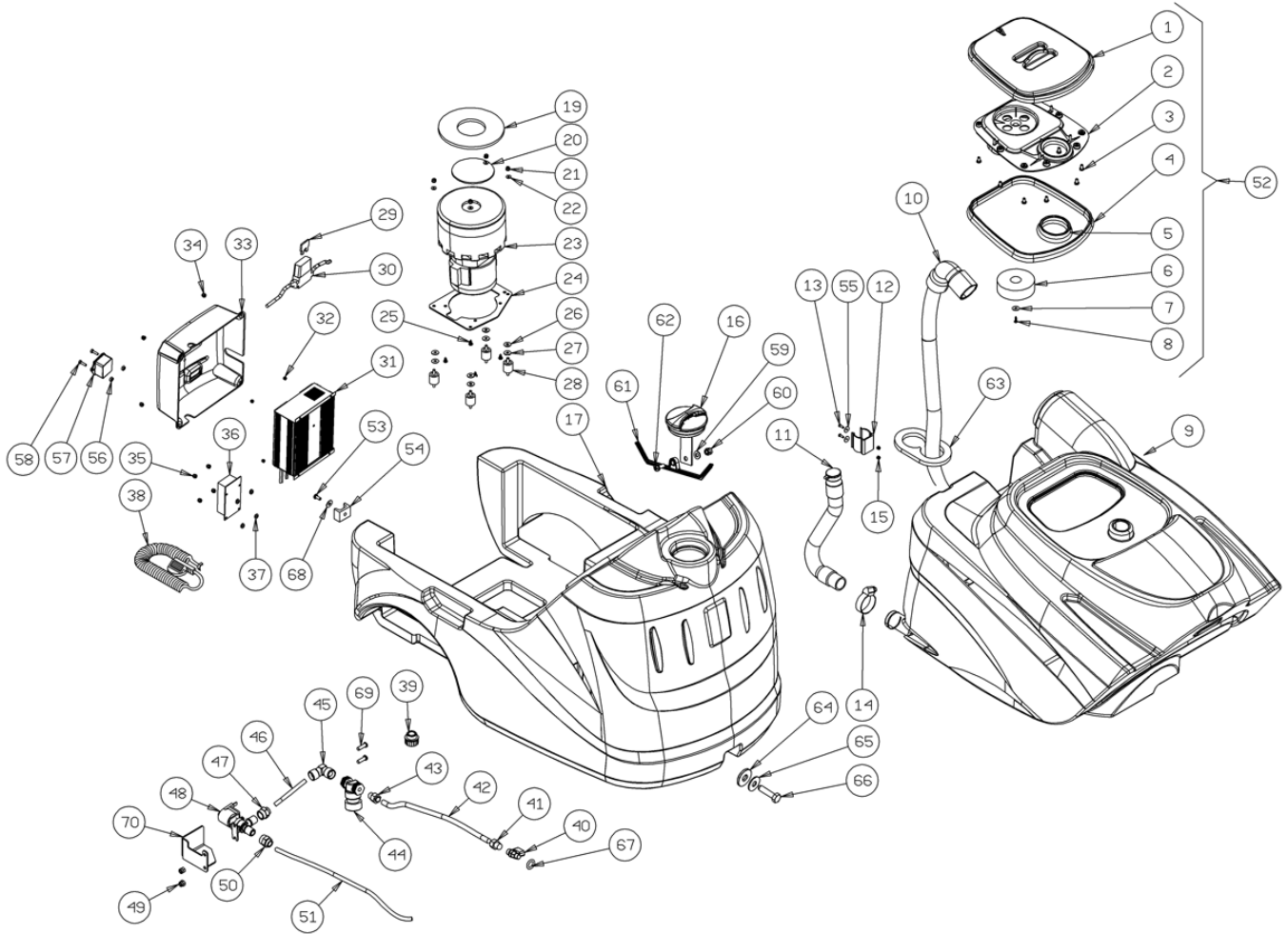
STADSING DANMARK A/S

Ref: LPTB01634

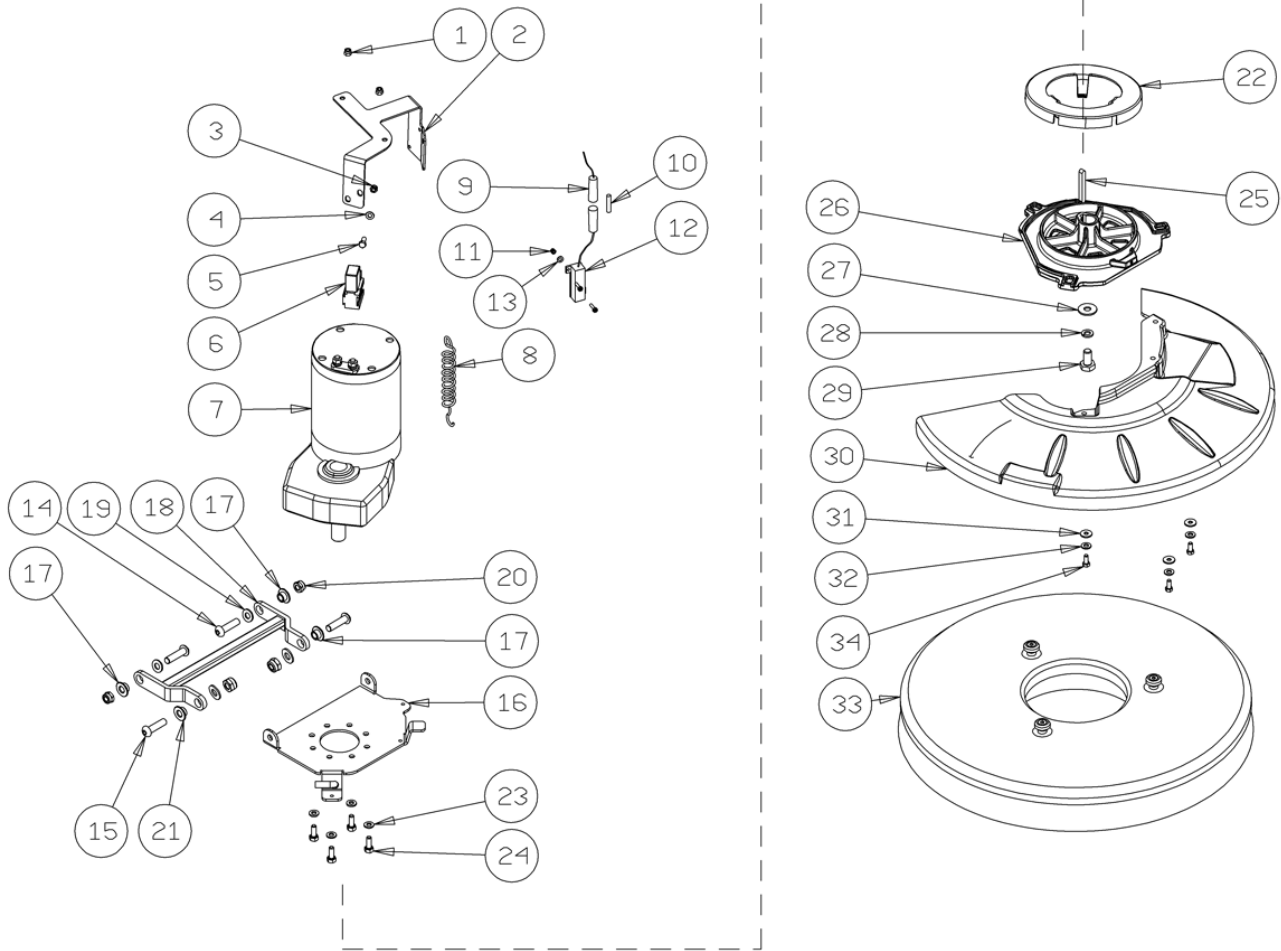
Model: CT45 BT50+BAT GR/VE STADSING



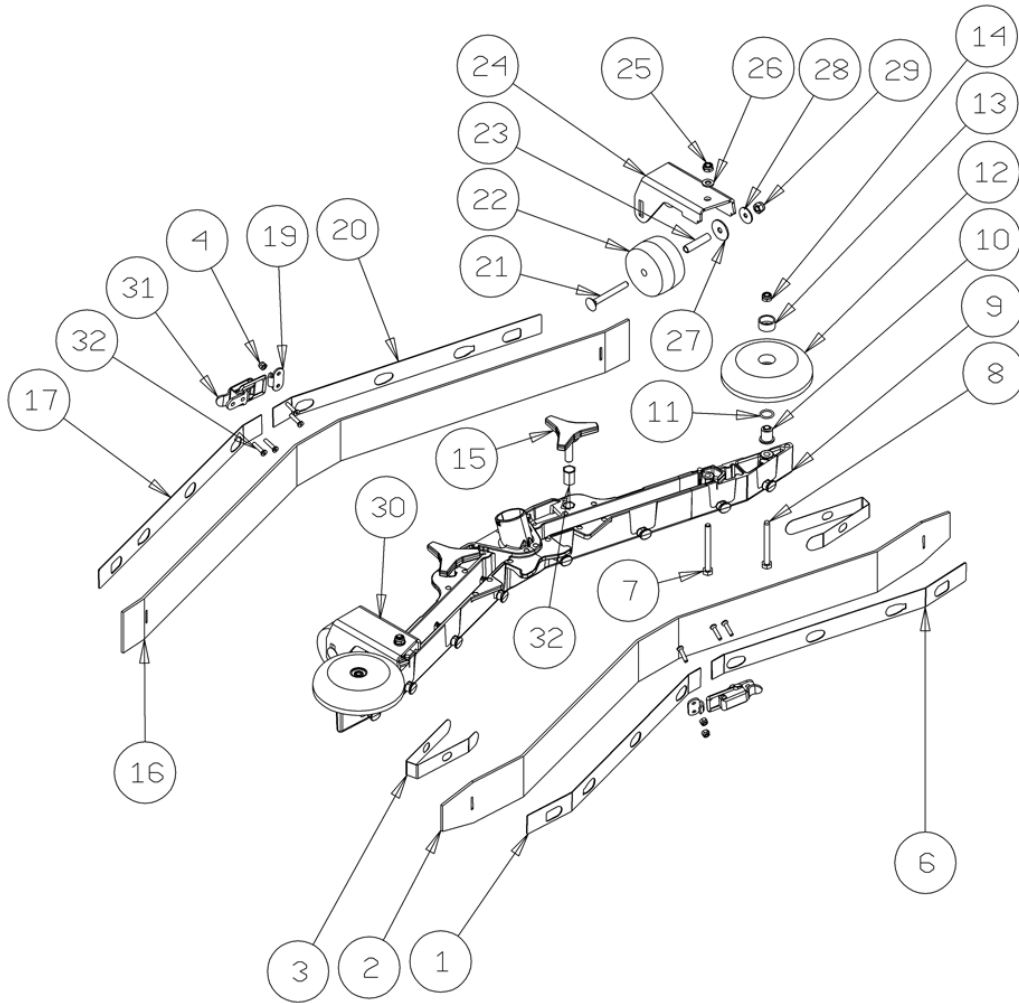
Ref.	K	Part N.	Customer Part N.	Description	Qty	Validity: From	To	Price
0001		818281		COVER -	1,00			--
0002		818281		COVER -	1,00			--
0003		818281		SCREW TCB TC 5 X10 UNI 9707 TZ	8,00			--
0004		818281		GASKET -	1,00			--
0005		818281		GASKET -	1,00			--
0006		818281		FLOATER -	1,00			--
0007		818281		WASHER 30x6x3	1,00			--
0008		818281		SCREW TCB TC 5 X12 UNI 9707 TZ	1,00			--
0009				TANK CT45	1,00			--
0010		818294		TUBE CT45	1,00			--
0011		818171		TUBE HOSE DRAIN CT30	1,00			--
0012		816459		CLIP LAV. SHK	1,00			--
0013				SCREW TE M 4X 16 UNI 5739	2,00			--
0014				CLAMP EKOFLEX 9 23-35	1,00			--
0015				NUT M 4 TEF UNI 7473	2,00			--
0016		818172		CAP -	1,00			--
0017				TANK CT45	1,00			--
0019		818280		GASKET -	1,00			--
0020				NET FERMA FILTRO INOX	1,00			--
0021		814119		NUT M 5 INOX	4,00			--
0022		811886		WASHER D. 5 INX GRW UNI 1751	4,00			--
0023		816999		CARBON MOTORE ASP.AMET.116599-13	2,00			--
0023		814104		MOTOR VACUUM CT15-CT30	1,00			--
0024				PLATE -	1,00			--
0025				SCREW TCB TC 5 X12 UNI 9707 TZ	4,00			--
0026				WASHER D. 5X14 INX	4,00			--
0027				WASHER D. 5X14 INX	4,00			--
0028		814127		VIBRATION DAMP.-	4,00			--
0029		818205		FUSE 40A	1,00			--
0030		815295		WIRING FUSE HOLDER CT30 BATTERY	1,00			--
0031		818173		BATTERY-CHARGER24V 10A CT30	1,00			--
0032				NUT UNI 5588 M3 ZB	4,00			--
0033				COVER CT30	1,00			--
0034				NUT M 4 ZIN UNI 5588	4,00			--
0035				NUT M 4 ZIN UNI 5588	4,00			--
0036		814099		BOARD POWER CT15-CT30	1,00			--
0037				WASHER M4	4,00			--
0038		818174		EXTENSION 3x0,75 SHUKO PLUG	1,00			--
0039		810270		CAP	1,00			--



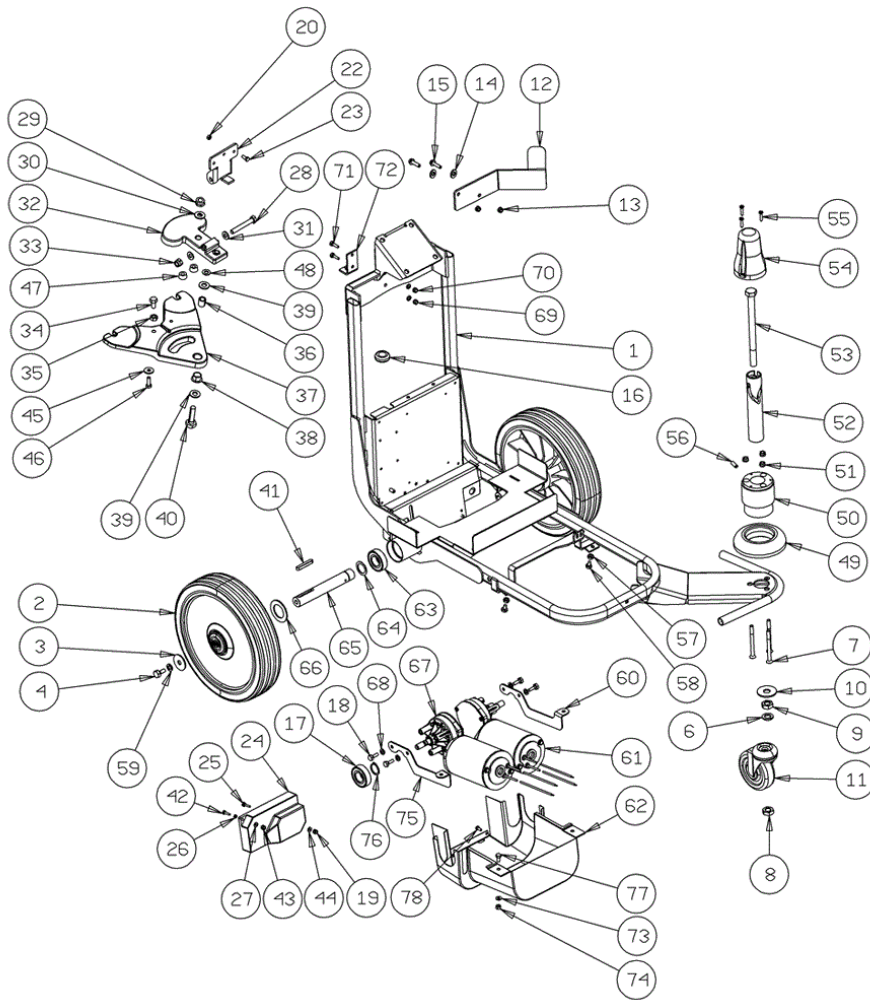
Ref.	K	Part N.	Customer Part N.	Description	Qty	Validity:		Price
						From	To	
0040		811653		VALVE -	1,00			--
0041				CONNECTOR -	1,00			--
0042				TUBE -	0,33			--
0043				CONNECTOR -	1,00			--
0044		818283		FILTER CT15-CT30	1,00			--
0045				CONNECTOR 1/4	1,00			--
0046		811909		TUBE -	0,20			--
0047		819195		CONNECTOR 1/4	1,00			--
0048		810272		SOLENOID VALVE CT45	1,00			--
0049				NUT M 4 ATB A2	2,00	05/2013		--
0049				SCREW TCB TC 5 X12 UNI 9707 TZ	2,00		05/2013	--
0050		819195		CONNECTOR 1/4	1,00			--
0051		811909		TUBE -	0,48			--
0052		818281		KIT RECOVERY LID	1,00			--
0053				SCREW TE M4X12	1,00			--
0054		818175		CLAMP 20/30	1,00			--
0055				WASHER D. 4 X16 2.083	2,00			--
0056				NUT UNI 5588 M3 ZB	2,00			--
0057		816704		PLUG IEC	1,00			--
0058				SCREW M 3X 8 TS TC ZC	2,00			--
0059				WASHER D. 4 INX	1,00			--
0060				NUT M 4 ATB A2	1,00			--
0061				PLATE CT15-30	1,00			--
0062				SCREW TCB-TC 4X12 UNI7687 INX	1,00			--
0063				FLANGE	1,00			--
0064				WASHER 6x24 INOX UNI 6593	1,00			--
0065				WASHER D. 5X14 INX	1,00			--
0066				SCREW TE M 5X 35 UNI 5739	1,00			--
0067				O-RING D. 12 X 2.50 NBR 70SH	1,00			--
0068				WASHER D. 4 0.232 UNI 6592	1,00			--
0069				SCREW M 4X 16 TCB-TC UNI 7687	2,00	05/2013		--
0070				PROTECTION ELETTRIVALVOLA	1,00	05/2013		--



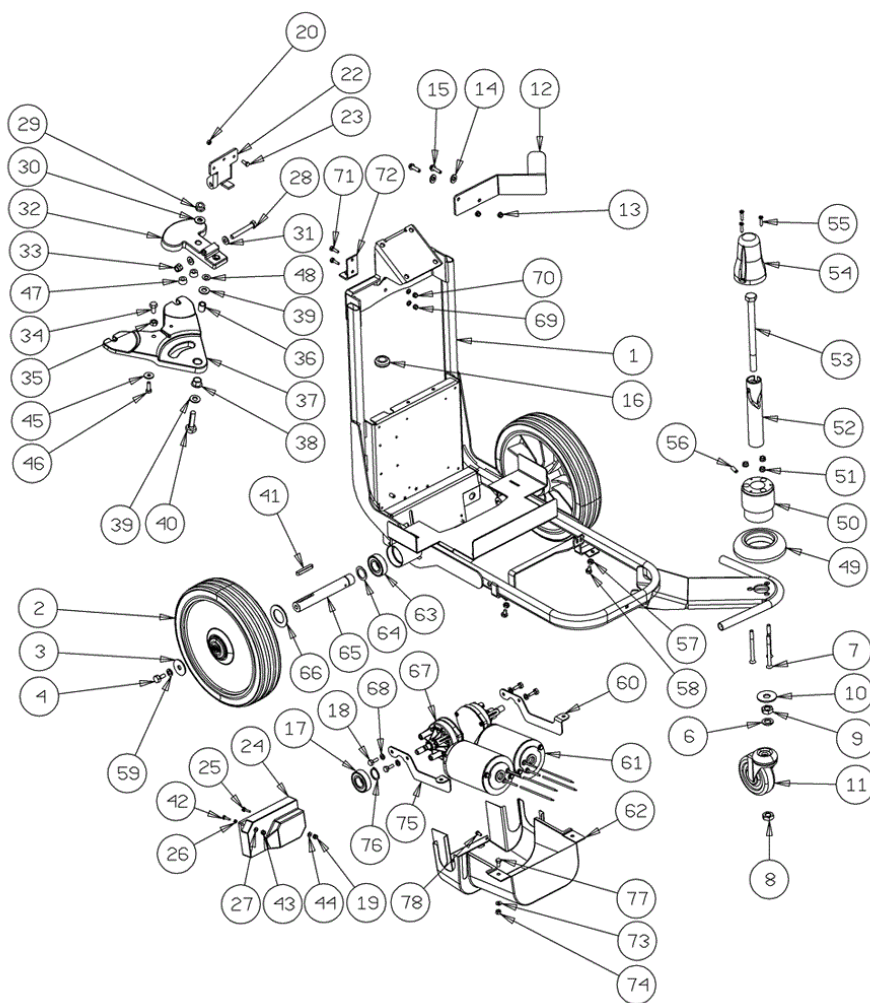
Ref.	K	Part N.	Customer Part N.	Description	Qty	Validity:		Price
						From	To	
0001				SELF-LOCJ.NUT M5	2,00			--
0002				BRACKET -	1,00			--
0003		816987		NUT M 5 INX	1,00			--
0004				WASHER D. 5X14 INX	1,00			--
0005				SCREW TE M 5X 10 UNI 5739	1,00			--
0006		810970		RELAY 24V 10/20A	1,00			--
0007				MOTOR 24V 20A 400W IP44	1,00			--
0008				SPRING L0=80 De=12 Df=1.7	1,00		10/2013	--
0008				SPRING -	1,00			--
0009				FUSE-HOLDER PV610 10A	1,00			--
0010				FUSE 6X32 2,8A T	1,00			--
0011				NUT M 3 INOX	2,00			--
0012				RESISTANCE 3,3ohm 50W	1,00			--
0013				WASHER GROWER 3 ZNT	2,00			--
0014				CARRYNG BAG	2,00			--
0015				SCREW TBEI M 8X 25 ISO 7380 IX	2,00			--
0016				SUPPORT -	1,00			--
0017		818566		BUSHING PARALLELOGRAMMA	3,00			--
0018				BRACKET -	1,00			--
0019		816795		WASHER D. 8 INX UNI 6592	4,00			--
0020		816731		NUT M 8 INX	4,00			--
0021				BUSHING LEVA POSTER.	1,00			--
0022				CONVEYOR -	1,00			--
0023		814033		WASHER D. 6 INX GRW UNI 1751	4,00			--
0024		817466		SCREW TE 6X 12 A2 UNI 5739	4,00			--
0025		816251		KEY 6X 6X30 UNI 6604	1,00			--
0026		817352		DRIVE DISK	1,00			--
0027		814014		WASHER D. 8 X24 INX UNI 6593	1,00			--
0028				WASHER D. 8 INX GRW UNI 1751	1,00			--
0029				SCREW TE 8X20 UNI5739 INX	1,00			--
0030		818667		COVER CT45	1,00			--
0031				WASHER D. 5X14 INX	3,00			--
0032		811886		WASHER D. 5 INX GRW UNI 1751	3,00			--
0033		8185001		BRUSH D.500 NYLON	1,00			--
0034		811883		SCREW TE M5X12 INOX	3,00			--



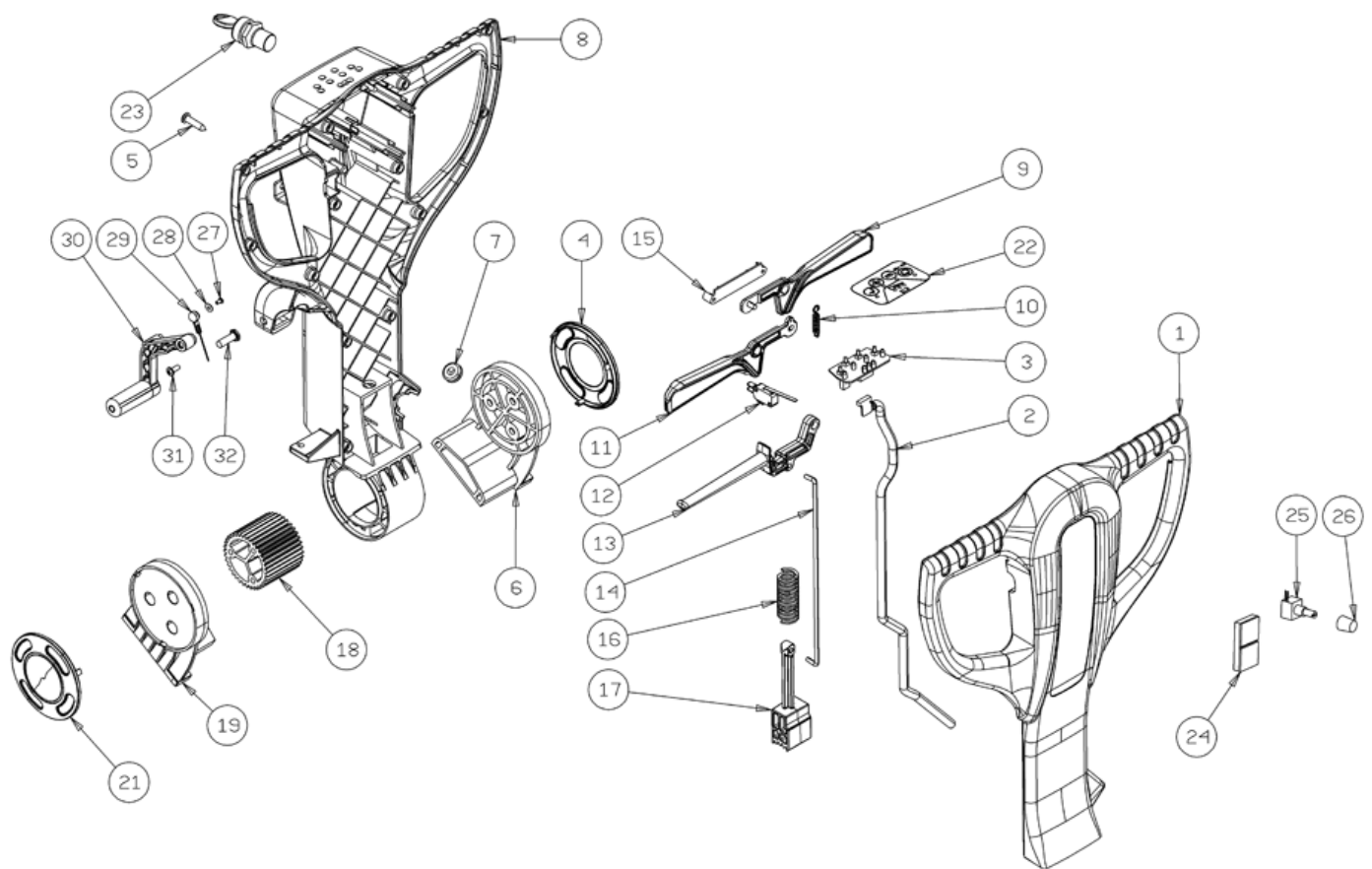
Ref.	K	Part N.	Customer Part N.	Description	Qty	Validity:		Price
						From	To	
0001				BRACKET -	1,00		09/2013	--
0001				SHEET METAL PA.-	1,00	09/2013		--
0002				BLADE XS 3MM	1,00		07/2013	--
0002		818503		BLADE XS 3MM LATEX	1,00	07/2013		--
0003		819134		CLOSURE S	2,00			--
0004		819142		NUT M 3 INOX	8,00	09/2013		--
0006				BRACKET -	1,00		09/2013	--
0006				SHEET METAL PA.-	1,00	09/2013		--
0007				SCREW TE M 6X 60 UNI 5739 INX	2,00			--
0008		816798		SCREW TE M. 6-55	2,00			--
0009		818505		BODY KOMPLET	1,00			--
0010		816806		SPACER PER RUOTINO PARACOLPI	2,00			--
0011		819133		GASKET	2,00			--
0012		814035		ROLLER PARACOLPI	2,00			--
0013		814034		BUSHING SHK	2,00			--
0014		811884		NUT M6 INOX	2,00			--
0015		817323		KNOB AISI 304	2,00		03/2013	--
0015		817323		KNOB AISI 304	2,00	03/2013		--
0016				BLADE XS 3MM	1,00		07/2013	--
0016		818504		BLADE XS 3MM LATEX	1,00	07/2013		--
0017				BRACKET -	1,00		09/2013	--
0017				SHEET METAL PA.-	1,00	09/2013		--
0019		819137		SOCKET -	2,00	09/2013		--
0020				BRACKET -	1,00		09/2013	--
0020				SHEET METAL PA.-	1,00	09/2013		--
0021				SCREW M6X55	2,00			--
0022		814027		WHEEL -	2,00			--
0023				SPACER -	2,00			--
0024				SUPPORT SX	1,00			--
0025		811884		NUT M6 INOX	2,00			--
0026		806754		WASHER D.6 UNI 6592 INOX	2,00			--
0027				WASHER 6x24 INOX UNI 6593	2,00			--
0028				WASHER D. 6X18 INX UNI 6593	2,00			--
0029		816441		NUT M 6 INX	2,00			--
0030				SUPPORT DX	1,00			--
0031		819138		CLOSURE -	2,00	09/2013		--
0032				INSERT -	2,00			--
0032		819141		SCREW TSTC M3X8	8,00	09/2013		--



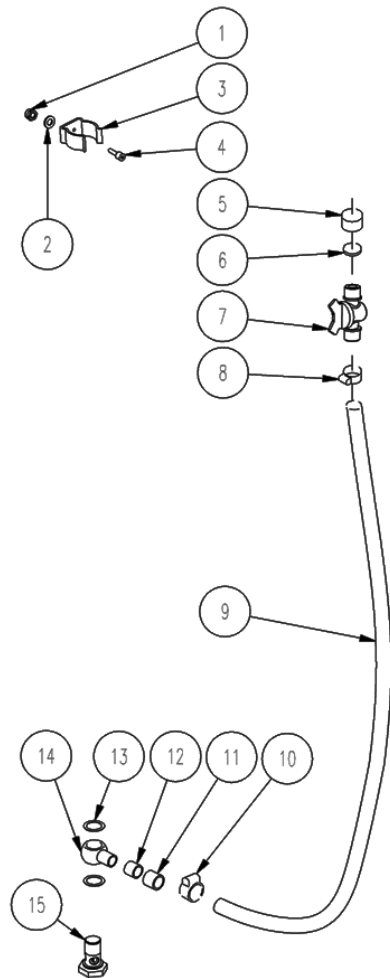
Ref.	K	Part N.	Customer Part N.	Description	Qty	Validity: From To	Price
0001				FRAME -	1,00		--
0002				WHEEL -	2,00		--
0003				WASHER D. 8 X32 UNI 6593 INX	2,00		--
0004		816465		SCREW TE M 8X 16 UNI 5739 A2	2,00		--
0006				WASHER D.12 GROVER UNI 1751 INX	1,00		--
0007				SCREW M6x65	3,00		--
0008				NUT M 12 UNI 5588 INX	1,00		--
0009				NUT M12	1,00		--
0010				WASHER D.12 X 36	1,00		--
0011		818690		WHEEL -	1,00		--
0012				BRACKET -	1,00		--
0013		811884		NUT M6 INOX	2,00		--
0014		806754		WASHER D.6 UNI 6592 INOX	2,00		--
0015		816797		SCREW TE 6X16 UNI5739	2,00		--
0016				FAIR-LEAD DIAMETER 15.5	1,00		--
0017		816088		BALL BEARING 6004 2RS1	4,00		--
0018		816797		SCREW TE 6X16 UNI5739	4,00		--
0019				NUT M 4 ATB A2	1,00		--
0020				NUT M 5 INX	3,00		--
0022				COUPLING SQUEEGEE	1,00		--
0023		811883		SCREW TE M5X12 INOX	3,00		--
0024		819040		BOARD CT45 BT	1,00		--
0025				SCREW TE M 4X 16 UNI5739 INOX	1,00		--
0026				SPACER -	1,00		--
0027				WASHER D. 4 INX	1,00		--
0028				SCREW -	1,00		--
0029				NUT AUTOBL.M10 INOX DIN 985	1,00		--
0030				WASHER D.10 X21 INOX UNI 6592	1,00		--
0031				WASHER D. 8 INX UNI 6592	1,00		--
0032		819240		SUPPORT SQUEEGEE CT45	1,00		--
0033		816731		NUT M 8 INX	1,00		--
0034				SCREW TE M 6X 25 UNI 5739 INX	1,00		--
0035				NUT M 6 A2 UNI 5588 INX	1,00		--
0036				BUSHING CT45	1,00		--
0037				ARTICULATION SQUEEGEE SUPPORT CT45	1,00		--
0038				BUSHING -	1,00		--
0039				WASHER D.10 X21 INOX UNI 6592	2,00		--
0040				SCREW TE M10X45	1,00		--
0041		817474		KEY 6x 6x40 UNI 6604A	2,00		--



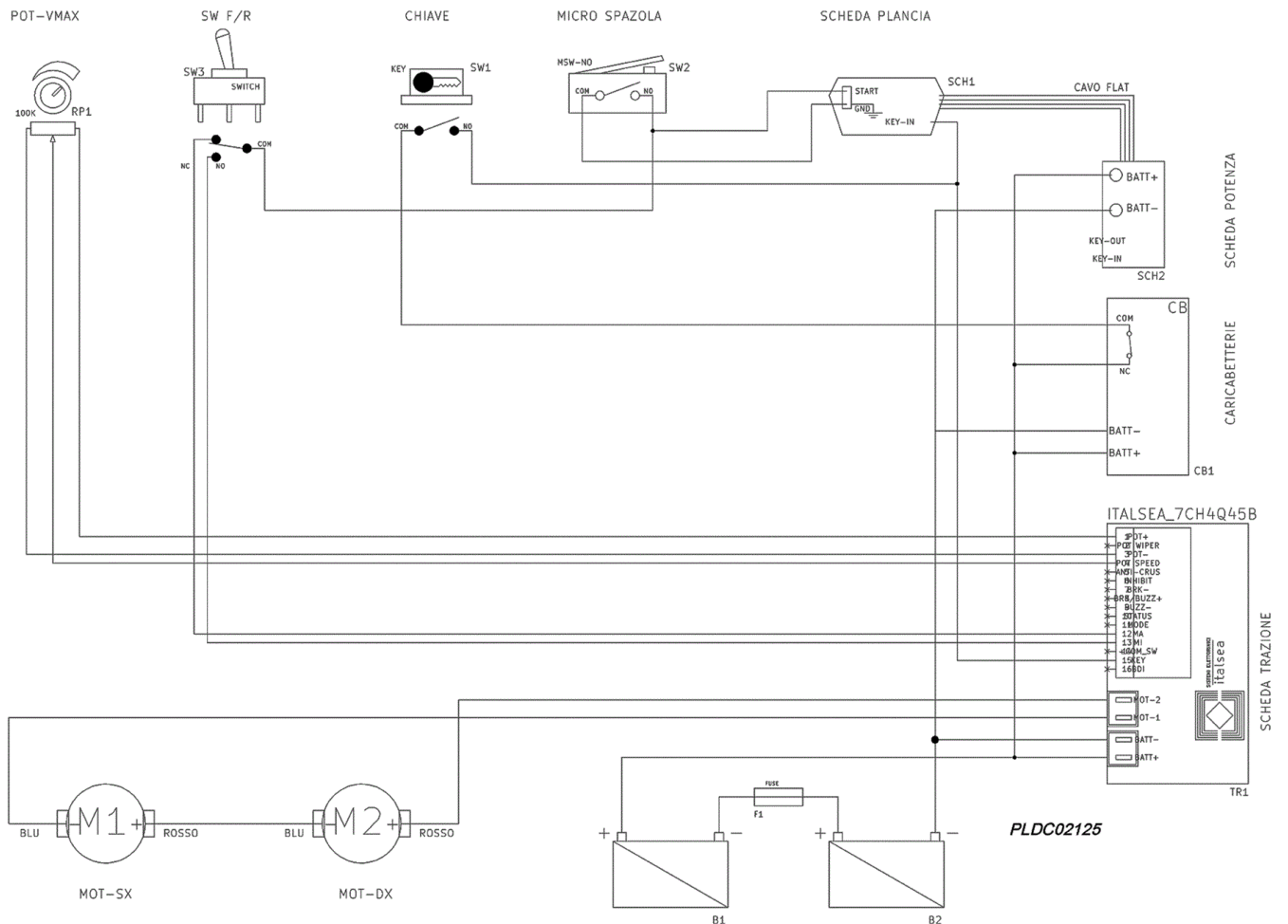
Ref.	K	Part N.	Customer Part N.	Description	Qty	Validity:		Price
						From	To	
0042				CARRYNG BAG	1,00			--
0043				NUT M 4 ATB A2	1,00			--
0044				WASHER D. 4 INX	1,00			--
0045				WASHER 6x24 INOX UNI 6593	1,00			--
0046				SCREW TCB-TC 4X10 8112	1,00			--
0047				CONVEYOR -	2,00			--
0048				SPRING D.10.2 X20	1,00			--
0049				WHEEL -	1,00			--
0050		818611		BUSHING -	1,00			--
0051		818611		NUT M6 INOX	3,00			--
0052		818611		PIN -	1,00			--
0053		818611		SCREW M12X160	1,00			--
0054		818611		COVER -	1,00			--
0055		818611		SCREW ATF TCB-TC 4,5X20 HILO IX	3,00			--
0056				PIN -	1,00			--
0057				NUT M6 INOX UNI5589	2,00			--
0058				SCREW TE M6-10 INOX	2,00			--
0059				WASHER D. 8 INX GRW UNI 1751	2,00			--
0060				BRACKET -	1,00			--
0061		81865		ATUATOR TITAN 352 BF	1,00			--
0062				PROTECTION -	1,00			--
0063		816088		BALL BEARING 6004 2RS1	4,00			--
0064		818649		THICKNESS 20,2X28X1 DIN 988	2,00			--
0065				SHAFT -	2,00			--
0066				GASKET -	2,00			--
0067		818655		ATUATOR TITAN 352 BF	1,00			--
0068		814033		WASHER D. 6 INX GRW UNI 1751	4,00			--
0069		816987		NUT M 5 INX	2,00			--
0070		816985		WASHER D. 5 INX	2,00			--
0071				SCREW TE 5X16 UNI5739 INX	2,00			--
0072				BRACKET -	1,00			--
0073		806754		WASHER D.6 UNI 6592 INOX	2,00			--
0074		811884		NUT M6 INOX	2,00			--
0075				BRACKET -	1,00			--
0076				CIRCLIP D. 20 UNI 7435	2,00			--
0077		816797		SCREW TE 6X16 UNI5739	2,00			--
0078				SCREW TC+ M4x6 TRILOBATA INOX	2,00			--



Ref.	K	Part N.	Customer Part N.	Description	Qty	Validity:		Price
						From	To	
0001				CRANKCASE -	1,00			--
0002		818293		WIRING FLAT CABLE CT45	1,00			--
0003		814101		BOARD 45 BT	1,00			--
0004				COVER -	1,00			--
0005				SCREW 4,8X19	14,00			--
0006				SHELL SX	1,00			--
0007				FAIR-LEAD -	1,00			--
0008				CRANKCASE -	1,00			--
0009				LEVER SX	1,00			--
0010				SPRING -	1,00			--
0011				LEVER DX	1,00			--
0012		816652		MICROSWITCH TRZ. DRW	1,00			--
0013				LEVER ADJUSTMENT	1,00			--
0014				LEVER RINVIO	1,00			--
0015				COVER CT55	1,00			--
0016				SPRING -	1,00			--
0017		810820		HANDLE SUPPORT	1,00			--
0018		810821		GEAR -	1,00			--
0019				SHELL DX	1,00			--
0021				COVER -	1,00			--
0022				LABEL -	1,00			--
0023		817357		SWITCH TK	1,00			--
0024		818129		SWITCH BIPOLARE	1,00			--
0025		819012		WIRING -	1,00			--
0026		817146		KNOB POTENTIOMETER	1,00			--
0027		816721		SCREW TC 4X12 ZN	1,00			--
0028				WASHER 4-16 INOX A2	1,00			--
0029		816440		CABLE -	1,00			--
0030		814109		LEVER SHK PP	1,00			--
0031				SCREW TC 6X12	1,00			--
0032				PIN -	1,00			--



Ref. K	Part N.	Customer Part N.	Description	Qty	Validity:		Price
					From	To	
0001	816987		NUT M 5 INX	1,00			--
0002	816985		WASHER D. 5 INX	1,00			--
0003	818245		CLIP M25	1,00			--
0004			SCREW TCEI M 5X16 INOX	1,00			--
0005	817064		CAP 1/2"G X ELETTROV. ACL	1,00			--
0006	818246		GASKET D.21 SP.3 GOMMA	1,00			--
0007	818247		CONNECTOR 1/2 M RESCA 15	1,00			--
0008			CLAMP D. 12-20	1,00			--
0009	818555		CARRYNG BAG	0,90			--
0010			CLAMP D. 12-20	1,00			--
0011			GASKET -	1,00			--
0012			GASKET -	1,00			--
0013	817278		WASHER 1/2	2,00			--
0014			CONNECTOR -	1,00			--
0015	816534		SCREW G 1/2 L=41.5	1,00			--



Ref.	K	Part N.	Customer Part N.	Description	Qty	Validity:		Price
						From	To	
M1		818656		ATUATOR TITAN 352 BF	1,00			--
M2		818655		ATUATOR TITAN 352 BF	1,00			--
RP1		819012		WIRING -	1,00			--
SCH1		814101		BOARD 45 BT	1,00			--
SW1		817357		SWITCH TK	1,00			--
SW2		816652		MICROSWITCH TRZ. DRW	1,00			--
SW3		818129		SWITCH BIPOLARE	1,00			--
TR1		819040		BOARD CT45 BT	1,00			--