

CATALOGO RICAMBI
SPARE PARTS CATALOGUE
CATALOGUE DE PIECES DETACHEES
ERSATZKATALOG
CATALOGO PIEZAS DE REPUESTO

 **FIMAP**[®]



GENIE B

ED. 03-2011

SOMMARIO

SUMMARY / SOMMAIRE / INHALTSANGABE / ÍNDICE

PAG.04	GRUPPO BASAMENTO SPAZZOLE SINGLE BRUSH BASE ASSEMBLY / GROUPE PLATEAU DES BROSSES / GRUPPE BÜRSTENGESTELL / GRUPO BANCADA CEPILLO
PAG.08	GRUPPO TELAIO FRAME ASSEMBLY / GROUPE DE CHASSIS / GRUPPE RAHMEN / GRUPO BASTIDOR
PAG.12	GRUPPO SERBATOI - ACCESSORI TANKS ASSEMBLY - ACCESSORIES / GROUPE DE RESERVOIRS - ACCESSOIRES / GRUPPE TANKS - ZUBEHURTEILE / GRUPO TANQUES - ACCESORIOS
PAG.14	GRUPPO TERGIPAVIMENTO SQUEEGEE ASSEMBLY / ENSEMBLE DE SUCEUR / SAUGFUSSGRUPPE / GRUPO LIMPIADORES DE SUELO
PAG.16	GRUPPO COMANDO TERGIPAVIMENTO SQUEEGEE CONTROL ASSEMBLY / GROUPE COMMANDE DE SUCEUR / SAUGFUSSBETÄTIGUNG / MANDO LIMPIAPAVIMENTOS
PAG.18	GRUPPO MANUBRIO HANDLE BAR ASSEMBLY / GROUPE DE TIMON / FUHRUNGSHOLMGRUPPE / GRUPO MANILAR
PAG.22	GRUPPO IMPIANTO ELETTRICO ELECTRONICAL CONTROL ASSEMBLY / ENSEMBLE COMMANDE ELECTR. / ELEKRONISCHE ANLAGE / GRUPO CONTROLES ELECTR.
PAG.24	ACCESSORI ACCESSORIES / ACCESSOIRES / ZUBEHORTEILE / ACCESORIOS
PAG.26	UNITÀ CARICABATTERIA ESTERNA ASSEMBLY BATTERY CHARGER / GROUPE CARGHEUR BATTERIES / GRUPPE BATTERIE LADEGERATE / GRUPO CARGADOR DE BATERIAS

GRUPPO BASAMENTO**01**

POS.	CODICE	QTÀ	DESCRIZIONE	DENOMINATION	DESCRIPTION	BENENNUNG	DESCRIPCION
1	821087	1	MOLLA TRAZIONE 17,5x2,5x69	SPRING			
2		3	DISTANZIALE ATTACCO SPAZZOLA	SPACER			
3		1	FLANGIA DI ATTACCO SPAZZOLA	FLANGE			
4		1	DISTANZIALE D=30 d=20,2 S=6 C40	SPACER			
5		1	BOCCOLA PER TENDICINGHIA	BUSHING			
6		1	DISTANZIALE D=30 d=21 S=3 C40	SPACER			
7		1	FLANGIA PULEGGIA SPAZZOLA	FLANGE			
8		1	PERNO FLANGIA BASAMENTO	PIN			
9	821158	1	SUPPORTO INFERIORE BASAMENTO	SUPPORT			
10	821159	1	SUPPORTO SUPERIORE BASAMENTO	SUPPORT			
11		1	TENDICINGHIA				
12	821157	1	PULEGGIA LISCIA D=200	PULLEY			
13	909917	1	TUBO D=8 d=5 L=105 VITREO	PIPE			
14		1	TUBO D=5 L=30 VITREO	PIPE			
15		4	VITE M6x16 TE UNI 5739 ZINC	SCREW			
16	821095	3	CUSCINETTO A SFERE 6001-2RS1	BEARING			
17	821094	2	CUSCINETTO SF 6204 D=47 d=20 S=14	BEARING			
18		2	VITE D.5X20 AUTOF. POLI LOCK	SCREW			
19		1	VITE M8x25 TE UNI 5739 ZINC	SCREW			
20		1	VITE M6x16 TPSEI UNI 5933 ZINC	SCREW			
21		3	VITE M8x40 TPSEI UNI 5933 ZINC	SCREW			
22	810051	1	VITE M8x25 TPSEI UNI5933 ZINC	SCREW			
23		2	DADO M5x7 AUTOBL. UNI 7473 ZINC	LOCK NUT			
24		1	DADO M6x6 AUTOBL UNI 7474 ZINC	LOCK NUT			
25		4	DADO M8x8.5 AUTOBL. UNI 7474 ZINC	LOCK NUT			
26		2	ROSETTA 5X11X1 UNI 6592 ZINC	WASHER			
27	821107	1	ROSETTA 6x12x1,6 UNI 6592 ZINC	WASHER			
28		1	RONDELLA D14 UNI 6592 INOX	WASHER			
29	810052	3	SPESSORE RAM 14x22x0,3 DIN 988	SHIM			
30		1	SPESSORE RAM 37x47x0.3 DIN 998	SHIM			
31	821053	1	TAPPO SALVAFILETTO D=11.5	COVER			
32	821092	1	DADO 1/4" GAS	NUT			
33		3	VITE M4X10 TCTC UNI 7687 INOX A2	SCREW			
34		2	VITE M5x14 TE UNI 5739 ZINC	SCREW			
35		1	SUPPORTO ELETTROVALVOLA	SUPPORT			
36	821005	1	CINGHIA POLY V PJ769/303 J6	BELT			
37	821018	1	ELETTROVALVOLA 12V CC D150PS75/3/300	SOLENOID VALVE			
38	821093	1	TUBO DISTRIBUTORE	PIPE			
39	821002	1	SPAZZOLA PPL D=335 14"	BRUSH			

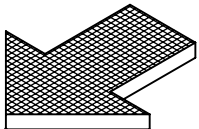
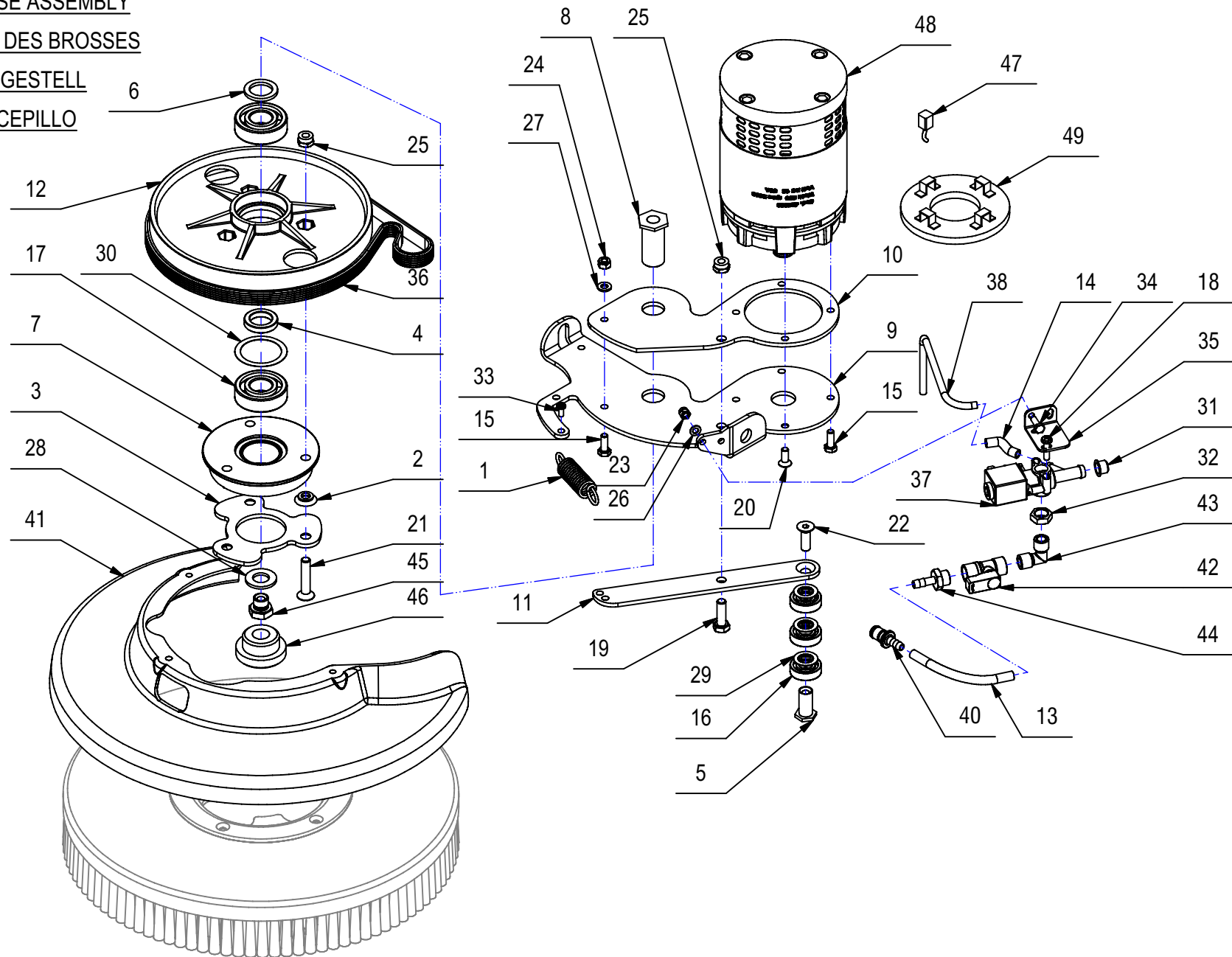
GRUPPO BASAMENTO

SINGLE BRUSH BASE ASSEMBLY

GROUPE PLATEUS DES BROSSES

GRUPPE BURSTENGESTELL

GRUPO BANCADA CEPILLO



GRUPPO BASAMENTO**01**

POS.	CODICE	QTÀ	DESCRIZIONE	DENOMINATION	DESCRIPTION	BENENNUNG	DESCRIPCION
40	821025	1	INNESTO RAPIDO MASCHIO 1/4"	MALE COUPLING			
41		1	PARASPRUZZI PP RAL 7016	SPLASH GUARD			
42	821022	1	RUBINETTO 1/4 F-F L= 38 CON LEVA	COCK			
43	821091	1	RACC. A GOMITO 1/4 M.M. OTT. NICH.	ELBOW			
44	821026	1	RACC. PORTAGOMMA 1/4x7 OTT. NICH.	FITTING			
45	821089	1	GIUNZIONE A SILDARE ESAGONALE CH18	COVER			
46	821090	1	BOCCOLA D=45-33,1 d=15,5 S=23 PVC	BUSHING			
47	821007	4	SPAZZOLE MOTORE	CARBON BRUSH			
48	821130	1	MOTORE 12V 360W 2300G 30A IP20	MOTOR			
49		1	PORTASPAZZOLE MOTORE	CARBON BRUSH HOLDER			

CR-02 GRUPPO TELAIO GENIE

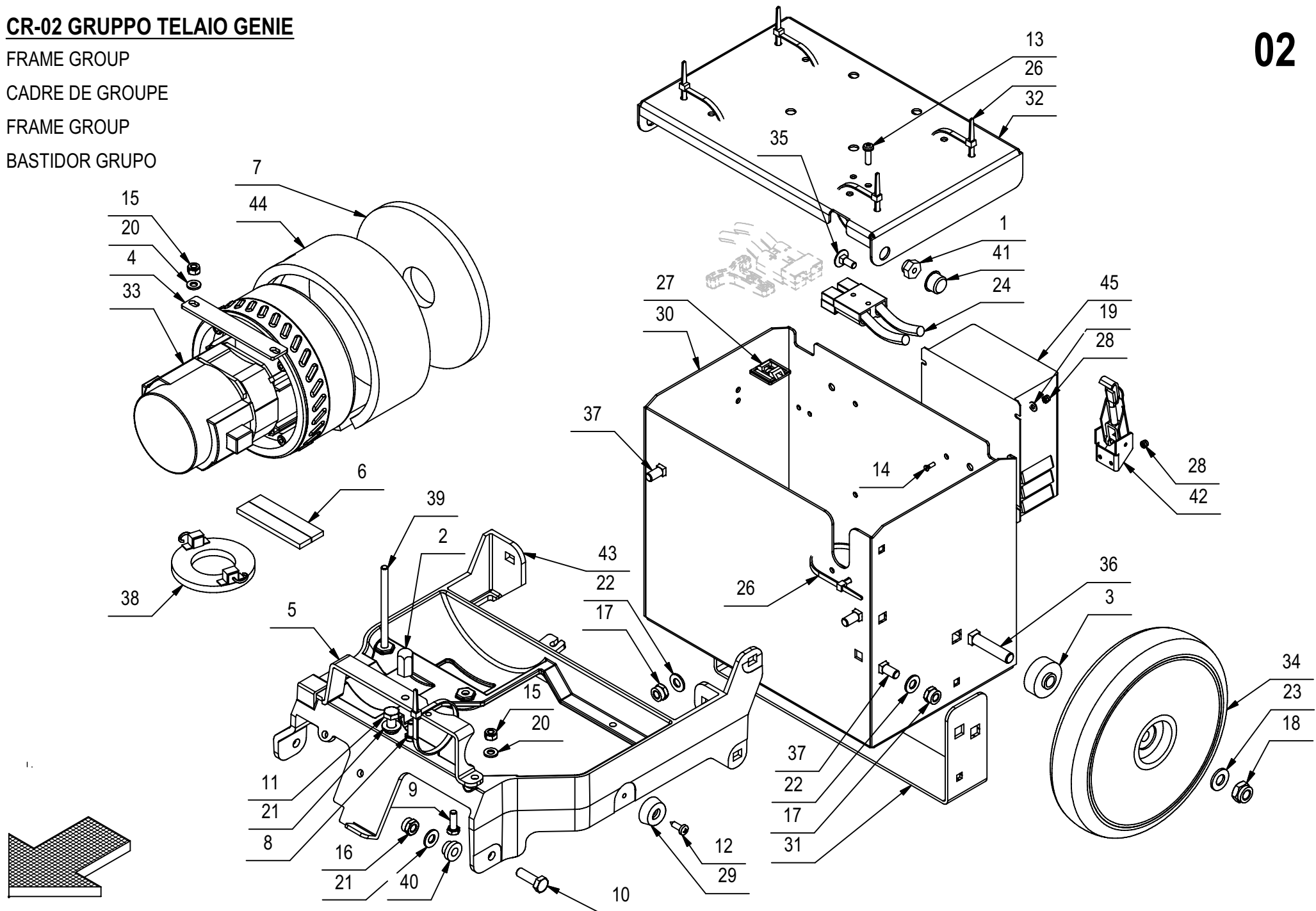
FRAME GROUP

CADRE DE GROUPE

FRAME GROUP

BASTIDOR GRUPO

02



CR-02 GRUPPO TELAIO GENIE**02**

POS.	CODICE	QTÀ	DESCRIZIONE	DENOMINATION	DESCRIPTION	BENENNUNG	DESCRIPCION
1		2	BOCCOLA CH15 M6 S=10 OT58	BUSHING			
2		1	PERNO CENTRAGGIO SERBATOIO	PIN			
3		2	BOCCOLA D=35 d=10,5 S=15,5 OT58	BUSHING			
4		1	PIASTRA FISSAGGIO MOTORE	PLAQUE			
5		1	SUPPORTO SERBATOIO VISPA/GENIE	SUPPORT			
6		2	GUARNIZIONE MOUSSE 15X5 L=80	GASKET			
7	821086	1	ANTIROMBO SUPERIORE MOTORE ASP	DEADENING			
8		1	VITE M6x14 TE UNI 5739 ZINC	SCREW			
9		1	VITE M6X18 TE UNI 5739 ZINC	SCREW			
10		2	VITE M8x25 TE UNI 5739 ZINC	SCREW			
11		1	VITE M8X18 TE UNI 5739 ZINC	SCREW			
12		2	VITE D.4,8x16 AUTOF. NICH UNI 6954	SCREW			
13		2	VITE D.5x17 AUTOF. POLI LOCK SPUNTATA	SCREW			
14		8	VITE M3x10 TPS UNI 6109 A2	SCREW			
15		3	DADO M6x6 AUTOBL UNI 7474 ZINC	LOCK NUT			
16		2	DADO M8x8.5 AUTOBL. UNI 7474 ZINC	LOCK NUT			
17		4	DADO M8 AUTOBL. UNI 7474 INOX BASSO	LOCK NUT			
18		2	DADO M10x10 AUTOBL. UNI 7474 A2	LOCK NUT			
19		4	ROSETTA 4x9x0,8 UNI 6592 ZINC	WASHER			
20		3	ROSETTA 6x12x1,6 UNI 6592 ZINC	WASHER			
21		3	ROSETTA 8x17x1,6 UNI 6592 ZINC.	WASHER			
22		4	ROSETTA 8x17x1.6 UNI 6592 A2	WASHER			
23		2	ROSETTA 10x21x2 UNI 6592 A2	WASHER			
24	810256	1	CONNETTORE 50A 600V	CONNECTOR			
26		6	FASCETTA IN PLASTICA 4,8X200	CLAMP			
27		1	BASETTA ADES. FISSA FASCETTE ABM 25-A-C	SUPPORT PLATE			
28		8	DADO M3 AUTOBL. UNI 7474 A2	LOCK NUT			
29		2	PIEDINO IN GOMMA PER COPERCHIO SERB. G45	RUBBER CAP			
30		1	VANO BATTERIA VISPA-GENIE	BATTERY BASE			
31		1	RINFORZO VANO BATTERIA	PLAQUE			
32		1	COPERCHIO VANO BATTERIA	COVER			
33	821031	1	MOT.ASP. 12V 250W H593 PERIF 2S	SUCTION MOTOR			
34	821017	2	RUOTA RES 200X42	WHEEL 200X42			
35	821080	2	VITE M6x16 TTQST UNI 5732 DIN 603 A2	SCREW			
36		2	VITE M10X50 TTQST UNI 5732 DIN 603 INOX	SCREW			
37		4	VITE M8X20 TTQST UNI 5732 DIN 603 INOX	SCREW			
38	821006	1	ANELLO PORTASP. COMPLETO TIPO BA227	CARBON BRUSH HOLDER			
39		2	VITE M6X90 TE UNI5737 DIN931 ZINC	SCREW			

CR-02 GRUPPO TELAIO GENIE

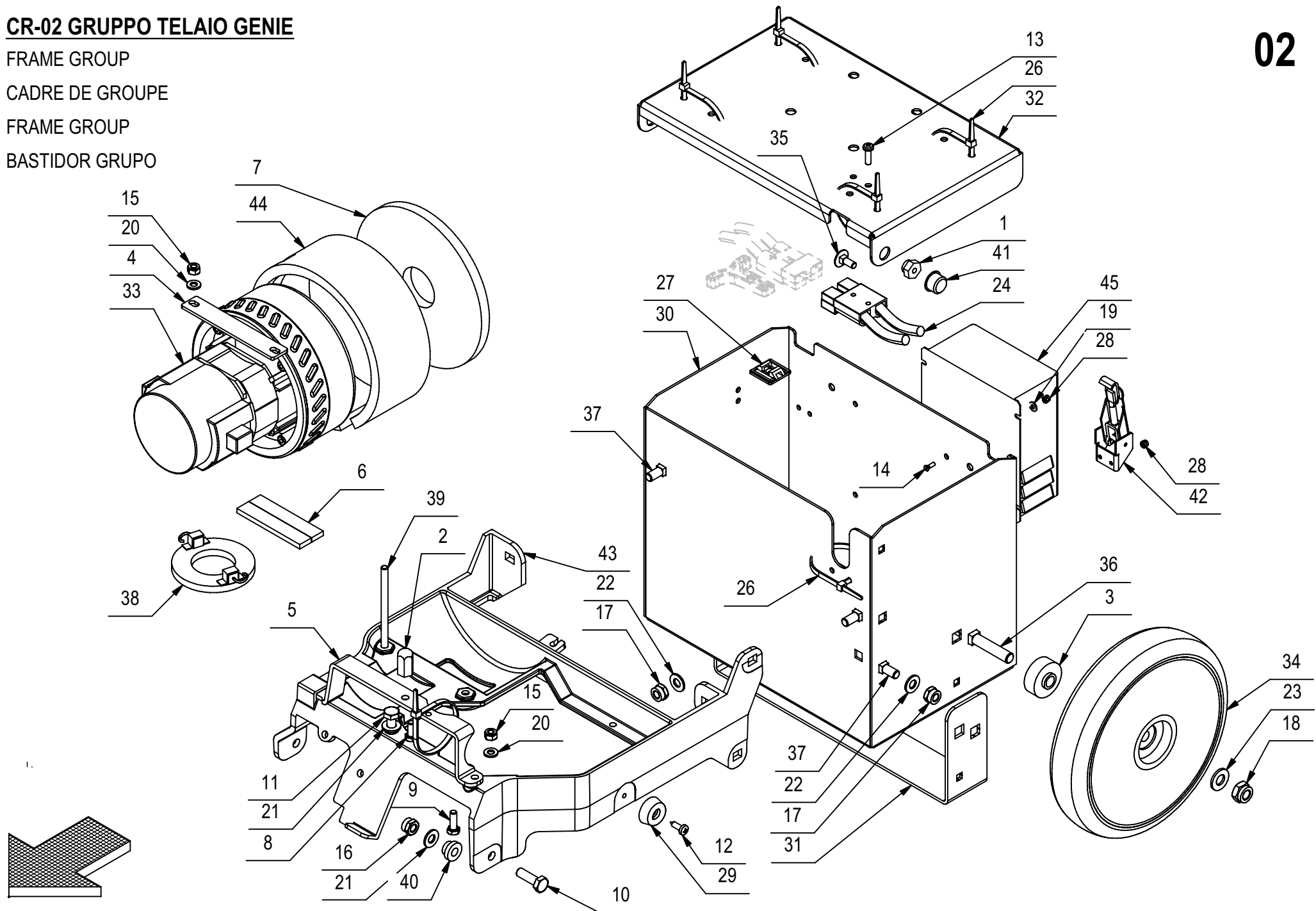
FRAME GROUP

CADRE DE GROUPE

FRAME GROUP

BASTIDOR GRUPO

02



CR-02 GRUPPO TELAIO GENIE**02**

POS.	CODICE	QTÀ	DESCRIZIONE	DENOMINATION	DESCRIPTION	BENENNUNG	DESCRIPCION
40		2	BOCCOLA D=18-13 d=8 S=9,5 OT54	BUSHING			
41		2	TAPPO SALVAFILETTO D=16,5	CAP			
42		2	GANCIO A LEVA SENZA RISCONTRO	HOOK			
43		1	TELAIO BASE ALLUMINIO VISPA-GENIE	FRAME			
44	821083	1	FONOASSORBENTE ADESIVO H10x460x65	DEADENING			
45	821059	1	CARICABATTERIE NORDELETRONICA 12V 8A	CHARGER			

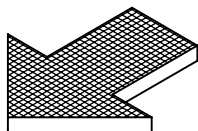
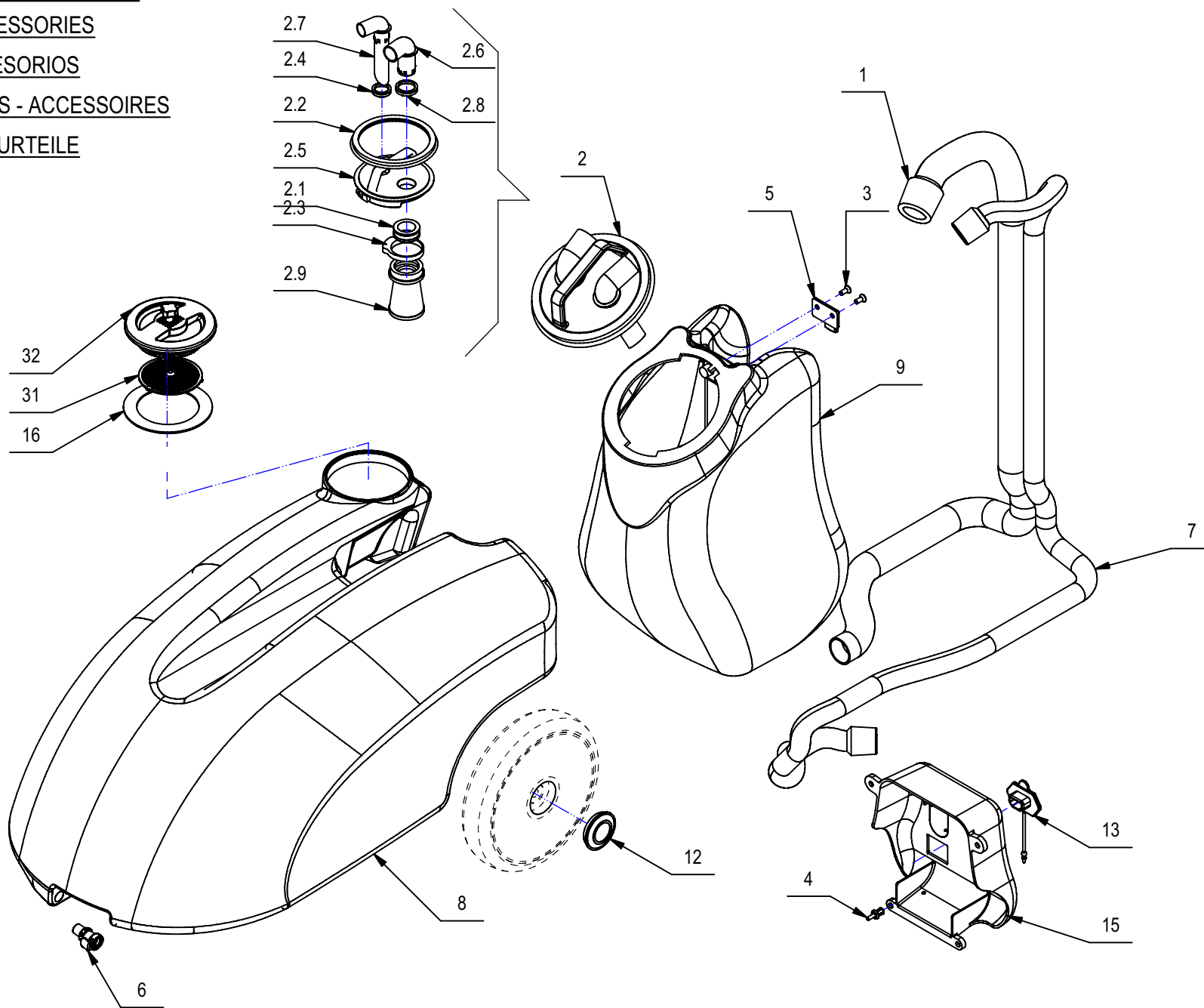
GRUPPO SERBATOI - ACCESSORI

ASSEMBLY TANKS - ACCESSORIES

GRUPO TANQUES - ACCESORIOS

GROUPE DE RESERVOIRS - ACCESSOIRES

GRUPPE TANKS - ZUBEHURTEILE



GRUPPO SERBATOI - ACCESSORI**03**

Tabella elenco pezzi

POS.	CODICE	QTÀ	DESCRIZIONE	DENOMINATION	DESCRIPTION	BENENNUNG	DESCRIPCION
1	821020	1	TUBO ASP. D=29 L=1250 CON MANICOTTO	SUCTION HOSE			
2	821034	1	PREM. TAPPO SERB. RECUPERO	CAP			
2.5		1	SUPPORTO FILTRO	SUPPORT			
2.2		1	GUARNIZIONE FILTRO SERBATOIO	GASKET			
2.9		1	FASCETTA A SCATTO	CLAMP			
2.6		1	GUARNIZIONE V-RING VA25 H=7,5 NBR	V-RING			
2.1		1	TAPPO SERBATOIO RECUPERO	CAP			
2.3		1	RACCORDO TUBO ASPIRAZIONE	FITTING			
2.4		1	RACCORDO TUBO RECUPERO	FITTING			
2.7		1	GUARNIZIONE V-RING VA30 H=7,5 NBR	V-RING			
2.10		1	ASSIEME FILTRO CONICO	FILTER ASSEMBLY			
3		4	VITE M5x12 TPSEI UNI5933 A2	SCREW			
4	821112	4	RIVETTO 6.4X10 NYLON	RIVET			
5		2	GANCIO SERBATOIO	HOOK			
6	821027	1	INNESTO RAPIDO FEM. 1/4"	FEMALE COUPLING			
7	821021	1	TUBO REC. D=20 L=1600 CON MANICOTTI	PIPE	TUBE	ROHR	TUBO
8	821062	1	SERBATOIO SOLUZIONE	SOLUTION TANK			
9	821060	1	SERBATOIO RECUPERO	RECOVERY TANK			
12		2	TAPPO COPRIMOZZO G48	COVER			
13	821023	1	PROTEZIONE PRESA DI CORRENTE	PROTECTION			
15	821126	1	CARTER CARICABAT. ABS RAL 7016	COVER			
16	821100	1	GUARNIZIONE D=104 d=73 S=2 PARA 40SH	GASKET			
31		1	FILTRO 18 MESH SERBATOIO SOLUZIONE	FILTER			
32	821028	1	TAPPO GENIE CON PERNO DI SFIATO	CAP BREATHER			

GRUPPO TERGIPAVIMENTO

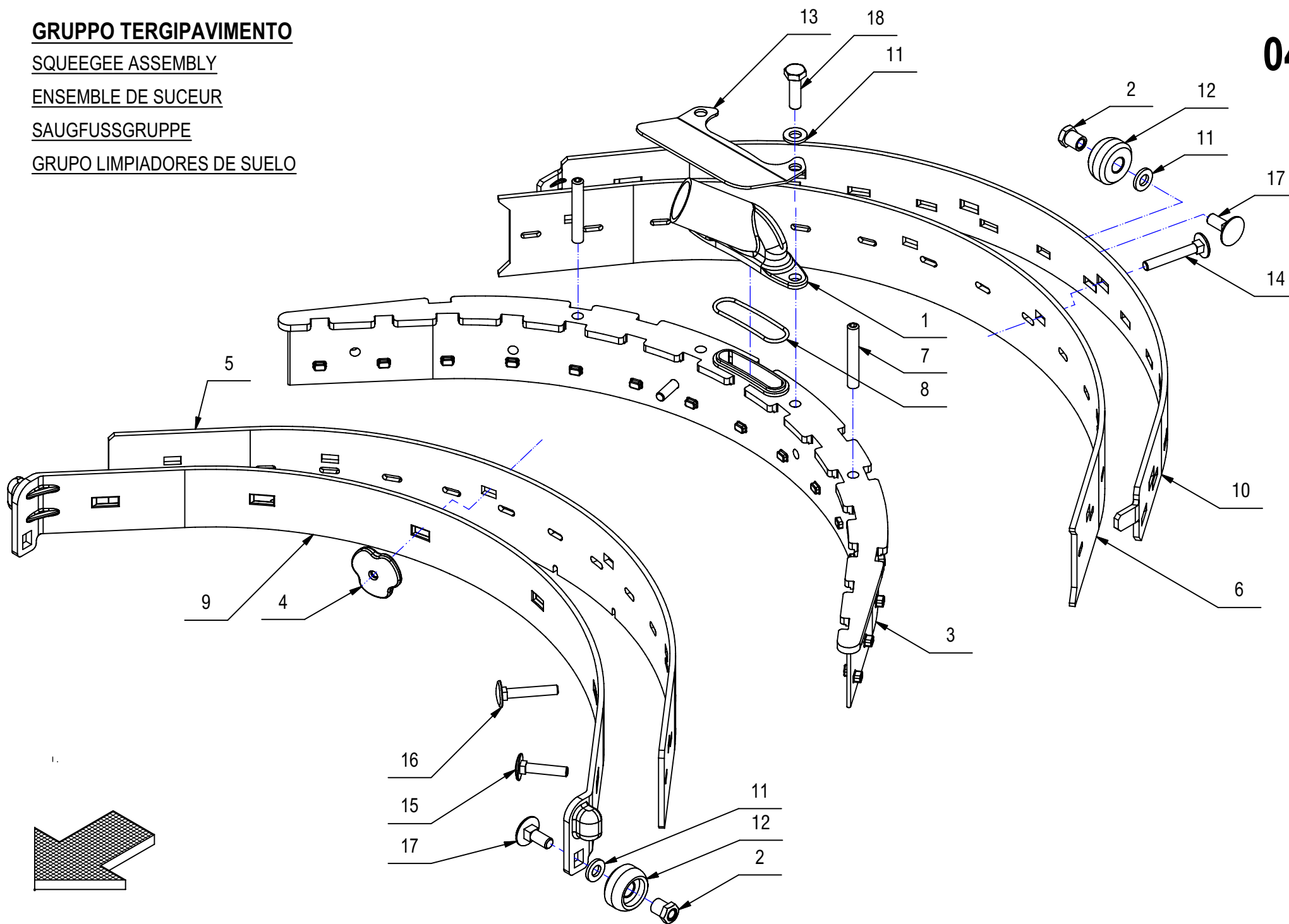
SQUEEGEE ASSEMBLY

ENSEMBLE DE SUCEUR

SAUGFUSSGRUPPE

GRUPO LIMPIADORES DE SUELO

04



GRUPPO TERGIPAVIMENTO**04**

POS.	CODICE	QTÀ	DESCRIZIONE	DENOMINATION	DESCRIPTION	BENENNUNG	DESCRIPCION
1	821029	1	BOCCHETTA TERGI	OPENING			
2	821043	3	BOCCOLA CH10 D=8 M6 S=11,9 AISI 420	BUSHING			
3		1	CORPO TERGIPAVIMENTO ZAMA	SQUEEGEE BODY			
4	821055	6	GALLETTO M5 PVC	WING NUT			
5	821004	1	GOMMA TERGI ANTERIORE	FRONT RUBBER			
6	821003	1	GOMMA TERGI POSTERIORE	REAR RUBBER			
7	823013	2	GRANO M6x40 EI UNI5923 A2	DOWEL			
8		1	GUARNIZIONE OR 2131 - D.1,78X33,05	O-RING			
9	821063	1	LAMA PREMIGOMMA ANTERIORE PVC	BLADE			
10	821042	1	LAMA PREMIGOMMA POSTERIORE PVC	BLADE			
11	821107	5	ROSETTA 6x12x1,6 INOX UNI 6592	WASHER			
12	821015	3	RUOTA TERGI D=24 d=8.2 S=12.7 NYLON	WHEEL			
13	821077	1	STAFFETTA PROTEZIONE BOCCHETTA	SUPPORT			
14	823014	2	VITE M5X35 TTQST UNI5732 DIN603 A2	SCREW			
15	821071	2	VITE M5x25 TTQST UNI 5732 INOX	SCREW			
16	821072	2	VITE M5x30 TTQST UNI 5732 INOX	SCREW			
17	821070	3	VITE M6x16 TTQST UNI 5732 DIN 603 A2	SCREW			
18		2	VITE M6x20 TE UNI 5739 A2	SCREW			

GRUPPO COMANDO TERGIPAVIMENTO

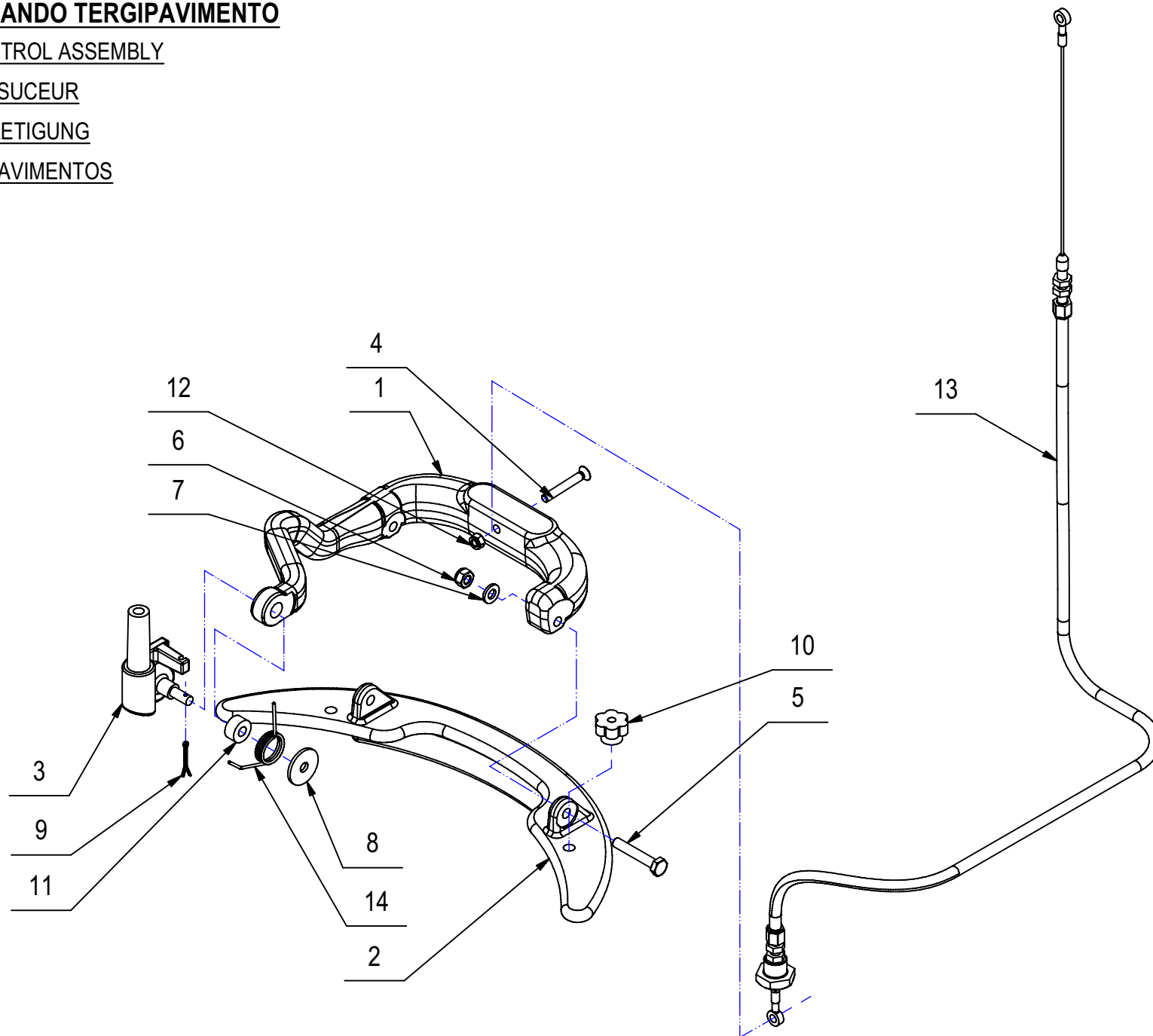
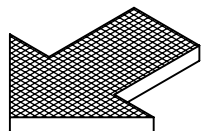
SQUEEGEE CONTROL ASSEMBLY

COMMANDE DE SUCEUR

SAUGFUSSBETAETIGUNG

MANDO LIMPIAPAVIMENTOS

05



GRUPPO COMANDO TERGIPAVIMENTO**05**

POS.	CODICE	QTÀ	DESCRIZIONE	DENOMINATION	DESCRIPTION	BENENNUNG	DESCRIPCION
1		1	BRACCIO COMANDO TERGI GHISA	ARM			
2		1	SUPPORTO TERGI GHISA	SUPPORT			
3	821046	1	SUPPORTO COMANDO TERGI	SUPPORT			
4	821066	1	VITE M5X35 TSCTC UNI 7689 A2	SCREW			
5		2	VITE M6x35 TE UNI 5739 ZINC	SCREW			
6		2	DADO M6x6 AUTOBL UNI 7474 ZINC	LOCK NUT			
7		2	ROSETTA 6x12x1,6 UNI 6592 ZINC	WASHER			
8		1	ROSETTA 6,5x24x2 UNI 6593 ZINC	WASHER			
9		1	COPIGLIA D2 X20 UNI 1336	SPLIT PIN			
10	821069	2	POMELLO VB20 - D.20 M6 F.P.	KNOB			
11	821061	1	DISTANZIALE D=15 d=6,5 S=7,5 PVC	SPACER			
12		1	DADO M5X5 AUTOBL. UNI 7473 ZINC	LOCK NUT			
13	821019	1	CAVO SOLLEVAMENTO TERGI VISPA B	CABLE			
14	821016	1	MOLLA A TORSIONE PRESSIONE TERGI VISPA	SPRING			

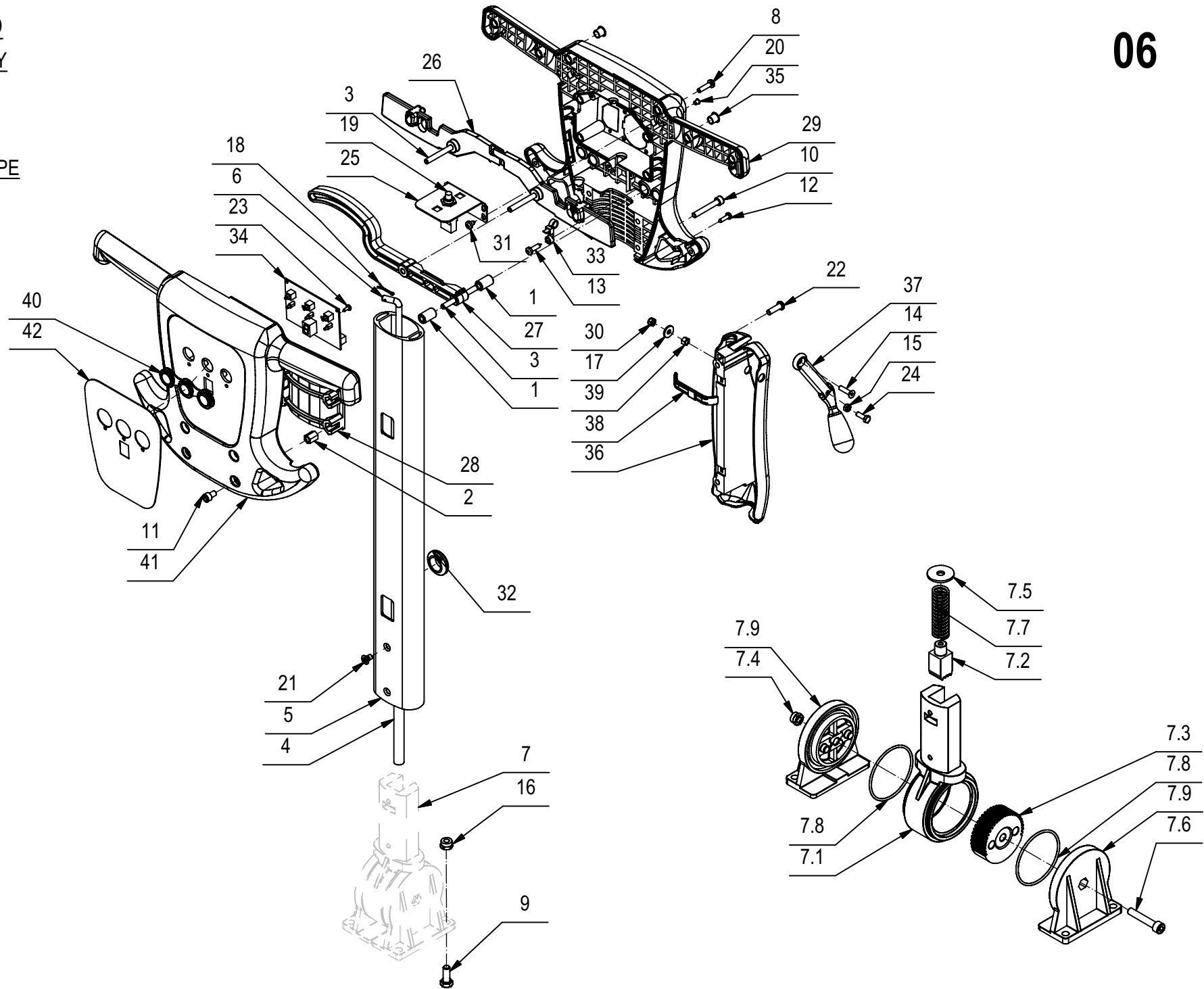
GRUPPO MANUBRIO

HANDLE BAR ASSEMBLY

GRUPO MANILLAR

GROUPE DE TIMON

FUHRUNGSHOLMGRUPPE



GRUPPO MANUBRIO**06**

POS.	CODICE	QTÀ	DESCRIZIONE	DENOMINATION	DESCRIPTION	BENENNUNG	DESCRIPCION
1		2	BOCCOLA D=12 d=6 S=20 Fe360B	BUSHING			
2		4	COLONNETTA CH10 M6 H=13 AVP	STUD BOLT			
3		3	SPINA D=6 L=57 AVP	SPRING PIN			
4		1	TUBO VITREO 8X2X340	PIPE			
5		1	TUBO MANUBRIO GENIE	ROD			
6	821155	1	ASTA SGANCIO MANUBRIO	TIE ROD			
7	821153	1	PREM. SNODO MANUBRIO DENT. 180° S/ FC	HANDLE-BAR JOINT ASSY			
7.1		1	SNODO MANUBRIO S/FINE CORSA ALLUMINIO	JOINT			
7.2	821180	1	PERNO DI BLOCCO SNODO Fe360	PIN			
7.3	821179	1	CORONA SNODO MANUBRIO DENTATURA 180°	RING			
7.4		1	DADO M8x8.5 AUTOBL. UNI 7474 ZINC	LOCK NUT			
7.5		1	ROSETTA 9x32x2.5 UNI 6593 ZINC	WASHER			
7.6		1	VITE M8x45 TCEI UNI 5931 ZINC	SCREW			
7.7	821145	1	MOLLA SNODO DI BLOCCAGGIO	SPRING			
7.8		2	GUARNIZIONE OR 3262 2,62X66,35	GASKET			
7.9		2	SUPPORTO LATERALE DX ALLUMINIO	SUPPORT			
8		10	VITE D.5X20 AUTOF. POLI LOCK	SCREW			
9		4	VITE M8x20 TE UNI 5739 ZINC	SCREW			
10		4	VITE M6X40 TCEI UNI 5931 FP ZINC	SCREW			
11		4	VITE M6x10 TCEI UNI 5931 ZINC	SCREW			
12		2	VITE D.3,9x16 AUTOF. NICH UNI 6954	SCREW			
13		1	VITE D.4,8x19 AUTOF. NICH UNI6954	SCREW			
14		1	VITE M5x20 TPSEI UNI 5933 A2	SCREW			
15		1	DADO M5x3,5 UNI 5589 ZINC	LOCK NUT			
16		4	DADO M8x8.5 AUTOBL. UNI 7474 ZINC	LOCK NUT			
17		1	ROSETTA 5x15x1.5 UNI 6593 ZINC	WASHER			
18		1	COPIGLIA D2 X20 UNI 1336	SPLIT PIN			
19		1	INTER. A PULSANTE APEM1213C 6RS	SWITCH			
20		1	TAPPO A SCATTO DIAM.4,8 HEYCO	PLUG			
21		2	VITE M6X10 TSPTC UNI 7688 ZINC	SCREW			
22		2	VITE M6X20 TBEI ISO 7380 ZINC.	SCREW			
23		4	VITE D.2,9x9,5 AUTOF. TCTC	SCREW			
24		1	VITE M5x14 TE UNI 5739 ZINC	SCREW			
25		1	SQUADRA SUPP. INTERRUTTORE	SUPPORT			
26	821054	2	LEVA COMANDO INTERRUTTORE	LEVER			
27	821047	1	LEVA SGANCIO MANUBRIO UNIVERSALE	LEVER			
28		1	STAFFA TUBO MANUBRIO	SUPPORT			
29	821051	1	CORPO MANUBRIO L43 FIMAP RAL7016	HANDLE BAR BODY			

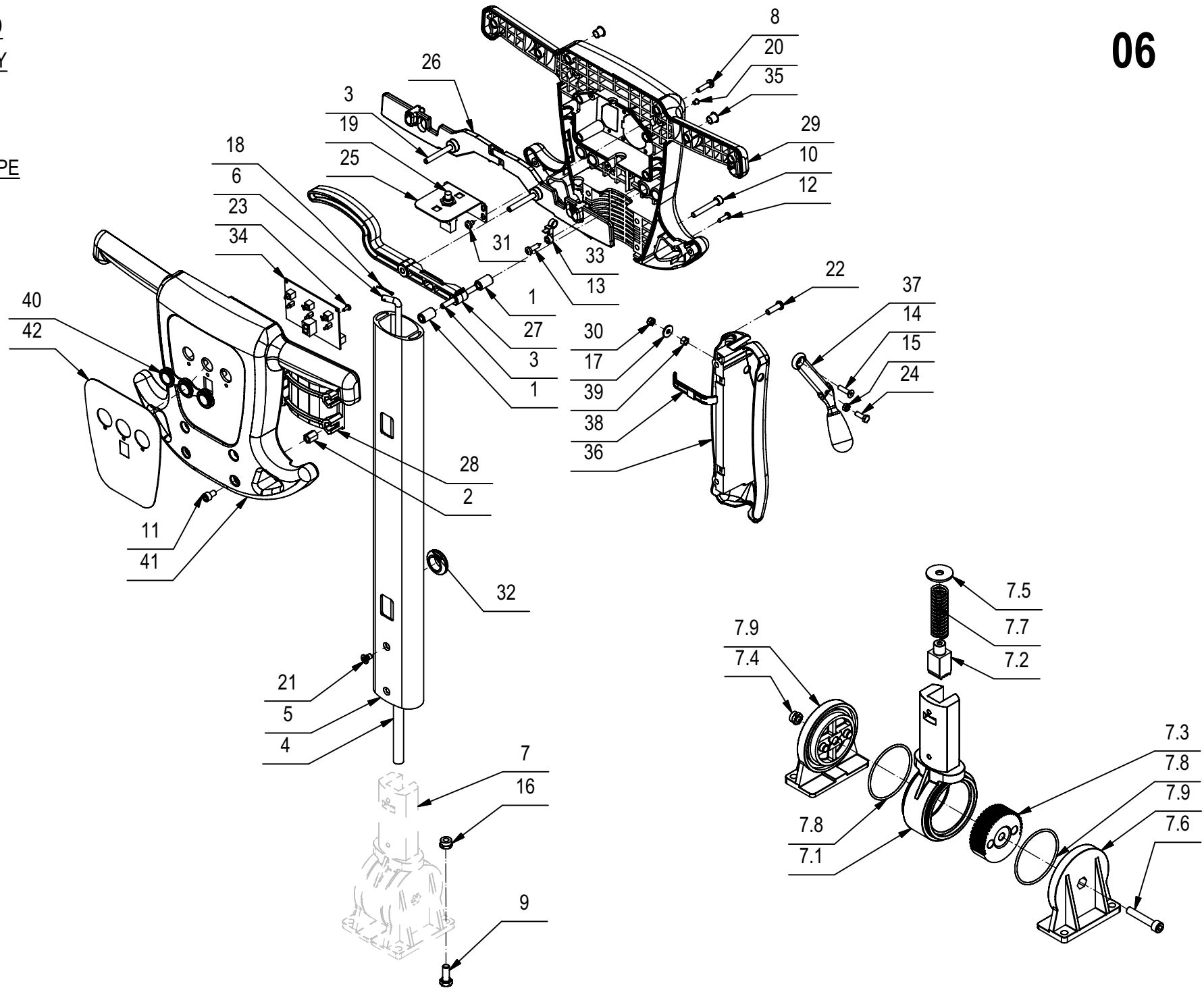
GRUPPO MANUBRIO

HANDLE BAR ASSEMBLY

GRUPO MANILLAR

GROUPE DE TIMON

FUHRUNGSHOLMGRUPPE

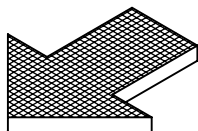
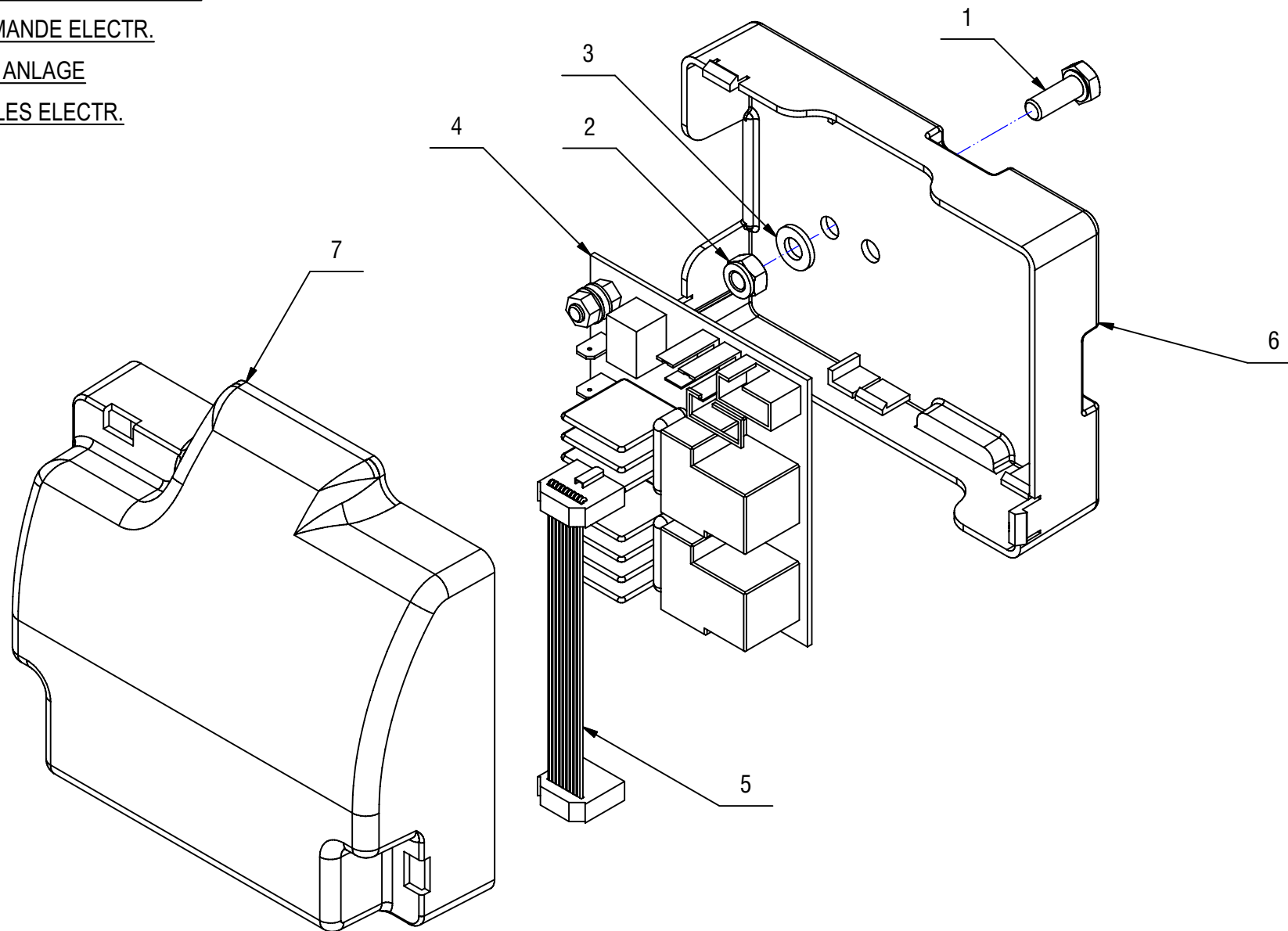


GRUPPO MANUBRIO**06**

POS.	CODICE	QTÀ	DESCRIZIONE	DENOMINATION	DESCRIPTION	BENENNUNG	DESCRIPCION
30		1	DADO M5X5 AUTOBL. UNI 7473 ZINC	LOCK NUT			
31		4	VITE D.4,8x9,5 AUTOF. UNI 7981 DERK	SCREW			
32		1	PASSACAVO PER FORO D.25 Di=15	FAIRLEAD			
33		1	FASCETTA PL.4,8X200 - OCC.D.5 RUFFO	CLAMP			
34	821014	1	SCHEDA COMANDI 12V	CARD			
35		2	TAPPO A SCATTO D=10	CAP			
36	821108	1	CARTER LEVA/COPRITUBI RAL7016 GENIE	COVER			
37	821082	1	LEVA COMANDO TERGI. VISPA/GENIE	LEVER			
38	821118	1	PIASTRINA FISSATUBI PA6 NERO	PLAQUE			
39		1	DISTANZIALE D=CH8 d=5,3 S=5 OT58	SPACER			
40	821013	1	PULSANTIERA COMANDI	PUSH BUTTON			
41	821050	1	COPERCHIO MANUBRIO GENIE B 2009 RAL 7016	HANDLE BAR COVER			
42	821152	1	ETICHETTA CRUSCOTTO GENIE B 2009	DECAL			

GRUPPO IMP. ELETTRICO
ELECTRONICAL CONTROL ASSEMBLY
ENSEMBLE COMMANDE ELECTR.
ELEKTRONISCHE ANLAGE
GRUPO CONTROLES ELECTR.

07



GRUPPO IMP. ELETTRICO**07**

POS.	CODICE	QTÀ	DESCRIZIONE	DENOMINATION	DESCRIPTION	BENENNUNG	DESCRIPCION
1		1	VITE M6x16 TE UNI 5739 ZINC	SCREW			
2		1	DADO M6x6 AUTOBL UNI 7474 ZINC	LOCK NUT			
3		1	ROSETTA 6x12x1,6 UNI 6592 ZINC	WASHER			
4	821052	1	SCHEDA RELE' 12V	CARD			
5	821024	1	CAVO FLAT 10X1720 CON GUAINA 10X700	CABLE			
6		1	PANNELLO IMPIANTO ELETTRICO	PANEL			
7		1	COPERCHIO IMPIANTO ELETTRICO	COVER			

ACCESSORI

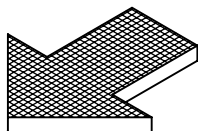
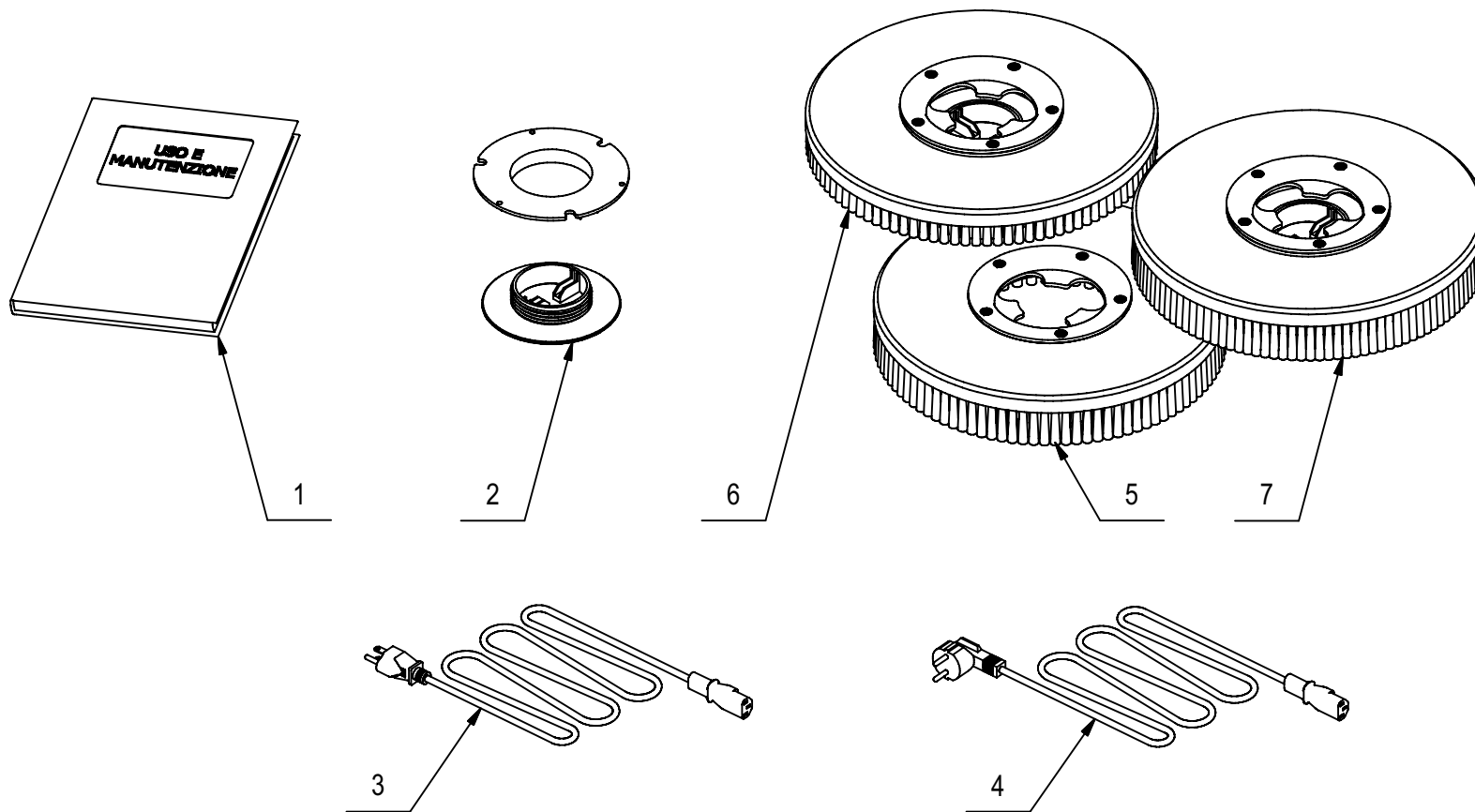
ACCESSORIES

ACCESORIOS

ZUBEHORTEILE

ACCESSOIRES

08



ACCESSORI VISPA/GENIE**08**

POS.	CODICE	QTÀ	DESCRIZIONE	DENOMINATION	DESCRIPTINON	BENENNUNG	DESCRIPCION
1		1	USO E MANUTENZIONE - GENERALE	USE AND MAINTENANCE			
2		1	CENTER LOCK H=20 A VITE VERDE	CENTER LOCK			
3		1	CAVO SJT 3x18AWG 105° VW-1L=2M.SPINA USA	CABLE			
4	821121	1	CAVO H05VV-F 3Gx0,75 L=2MT SP SCHUKO BIP	CABLE			
5	821002	1	SPAZZOLA PPL D=335 14" ATTACCO WIRBEL	BRUSH			
6		1	DISCO TRASC. PUNZ. D=350	PAD HOLDER			
7	821000	1	DISCO TRASC. D=355 SET. LATERALI	PAD HOLDER			

UNITA' CARICABATTERIA ESTERNA

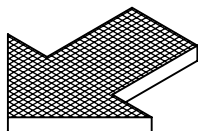
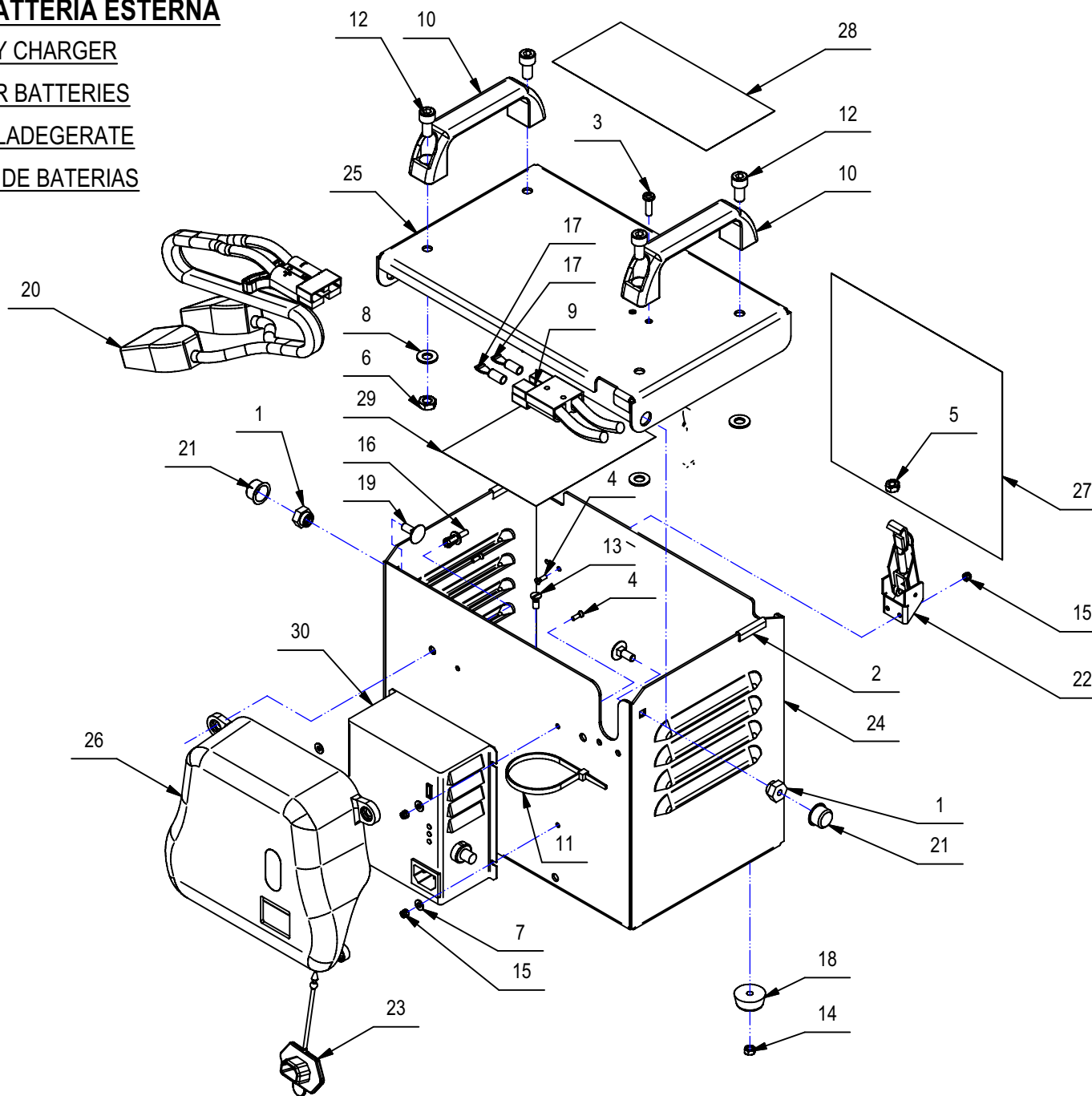
ASSEMBLY BATTERY CHARGER

GROUPE CARGHEUR BATTERIES

GRUPPE BATTERIE LADEGERATE

GRUPO CARGADOR DE BATERIAS

09



UNITA' CARICA BATTERIA**09**

POS.	CODICE	QTÀ	DENOMINAZIONE	DENOMINATION	DESCRIPTION	BENENNUNG	DESCRIPCION
1		2	BOCCOLA	BUSHING			
2		2	PROFILO GOMMA	PROFILE			
3		2	VITE D.5x17 AUTOF. POLI LOCK	SCREW			
4		8	VITE M3x10 TPS UNI 6109 A2	SCREW			
5		2	DADO M6x5 UNI 5588 ZINC	NUT			
6		4	DADO M8x5 UNI 5589 ZINC	NUT			
7		4	ROSETTA 4x9x0,8 UNI 6592 ZINC	WASHER			
8		4	ROSETTA 8x17x1,6 UNI 6592 ZINC.	WASHER			
9	810256	1	CONNETTORE 50A 600V	CONNECTOR			
10		2	MANIGLIA NERA	HANDLE			
11		1	FASCETTA IN PLASTICA	CLAMP			
12		4	VITE M8x16 ZINC TCEI UNI 5931	SCREW			
13		4	VITE M5x12 TSP UNI 6109	SCREW			
14		4	DADO M5 UNI5588 A2	NUT			
15		8	DADO M3 AUTOBL. UNI 7474 A2	LOCK NUT			
16	821112	4	RIVETTO 6.4X10 NYLON	RIVET			
17	810256	2	CONTATTO PER CONNETTORE ANDERSON	CONNECTOR CONTACT			
18		4	PIEDINO IN GOMMA	RUBBER CAP			
19	821070	2	VITE M6x16 TTQST UNI 5732 DIN 603 A2	SCREW			
20		1	CAVO BATT. NERO-ROSSO + CONNETTORE	CABLE			
21		2	TAPPO SALVAFIETTO	CAP			
22		2	GANCIO A LEVA SENZA RISCONTRO	HOOK			
23	821023	1	PROTEZIONE PRESA DI CORRENTE	PROTECTION			
24		1	VANO BATTERIA UNITA' RICARICA ESTERNA	BATTERY BASE			
25		1	COPERCHIO VANO BATTERIA UNITA' RICARICA	COVER			
26		1	CARTER CARICABATTERIE ABS RAL 9005	COVER			
27		1	ETICHETTA CARICA BATTERIE COFI 200x190	DECAL			
28		1	ETICHETTA ATTENZIONE CAR.BAT COFI 180x80	DECAL			
29		1	ETICHETTA ISTRUZ. CAR.BAT. COFI 110x140	DECAL			
30	821059	1	CARICABATTERIE NORDELETRONICA 12V 8A	CHARGER			